

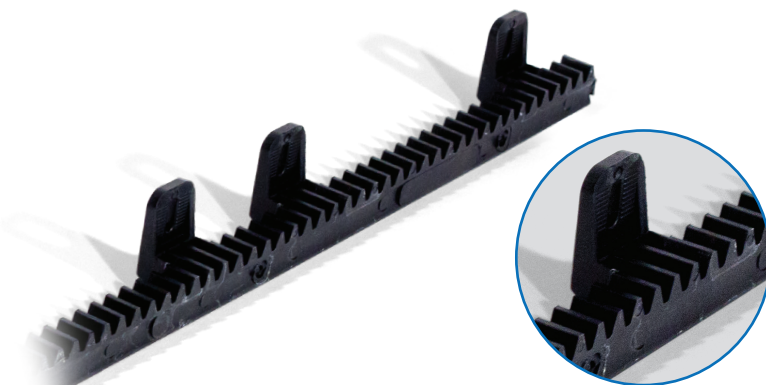
ЗУБЧАТЫЕ РЕЙКИ

Информационный лист о продукте

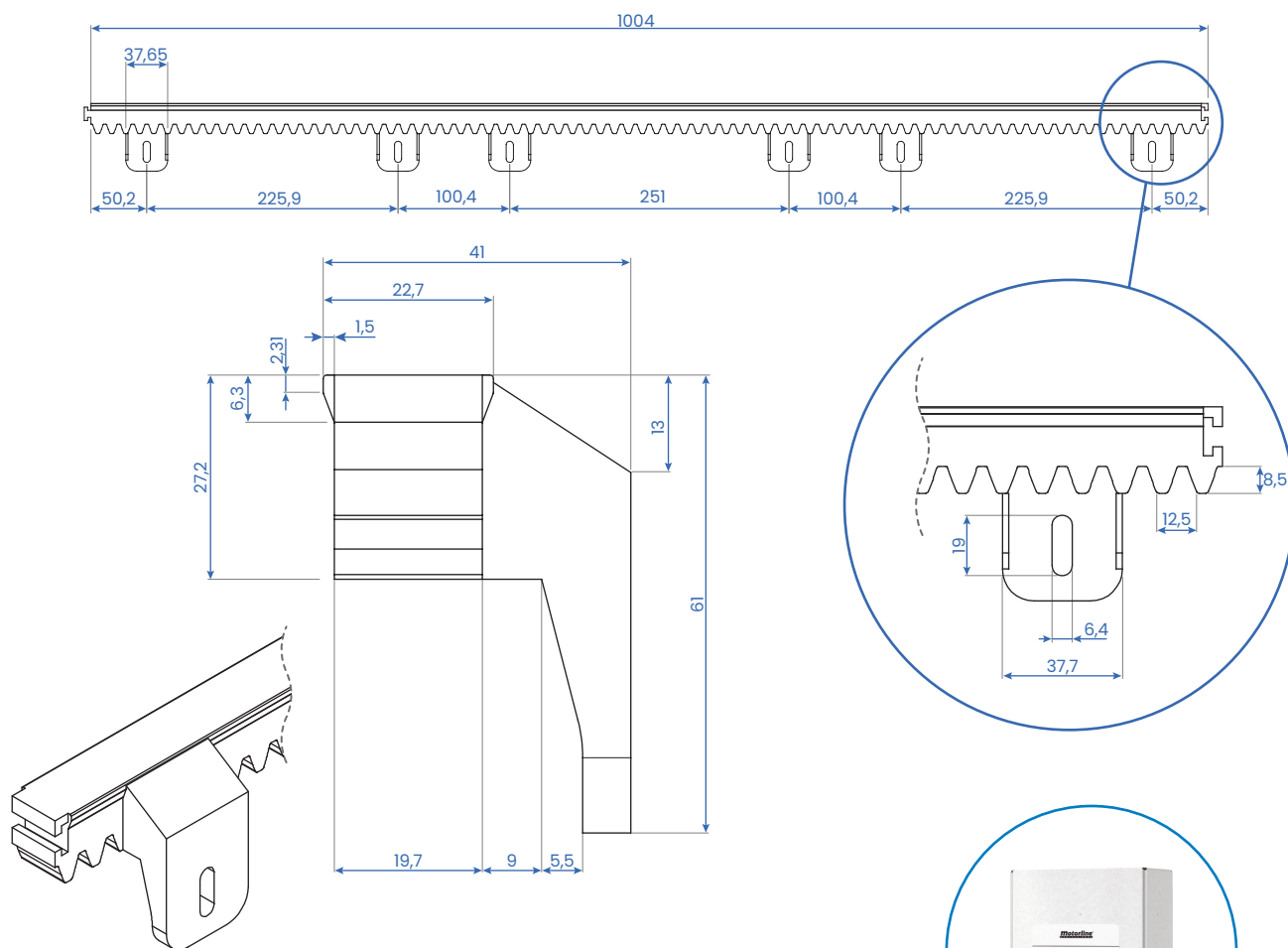
CRM5

• Нейлоновая зубчатая рейка со сталью внутри (1м).

*Крепежные винты не входят в комплект.



Артикул	Максимальный вес	Длина единицы	Материал
CRM5	800Kg	1м	Сталь, покрытая нейлоном



MCP24

• Коробка с 24 болтами и 24 шайбами для 4м зубчатой рейки CRM5.

