

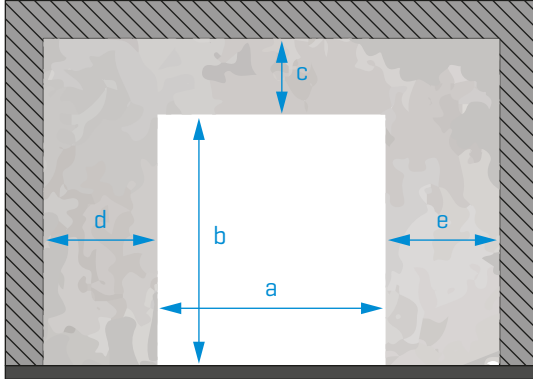
Cliente:

Ref. cliente:

Data:

Data pretendida para entrega:

01. LOCAL DE INSTALAÇÃO



Quantidade

Dimensões do local (mm):

← segundo o esquema

⚠ PREENCHIMENTO OBRIGATÓRIO

a

b

c

d

e

Posição do quadro de manobras e motor:

Esquerda

Direita

Instalação em Túnel

Cor da estrutura:

O ACABAMENTO STANDARD É TEXTURADO. CASO PRETENDA OUTRO TIPO DE ACABAMENTO, DEVE MENCIONAR ABAIXO.

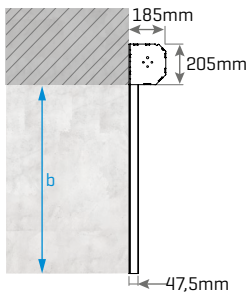
⚠ PREENCHIMENTO OBRIGATÓRIO

RAL:

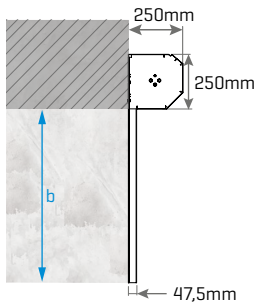
02. DIMENSÕES INFORMATIVAS

FIXAÇÃO FORA DE VÃO

COFRE STANDARD

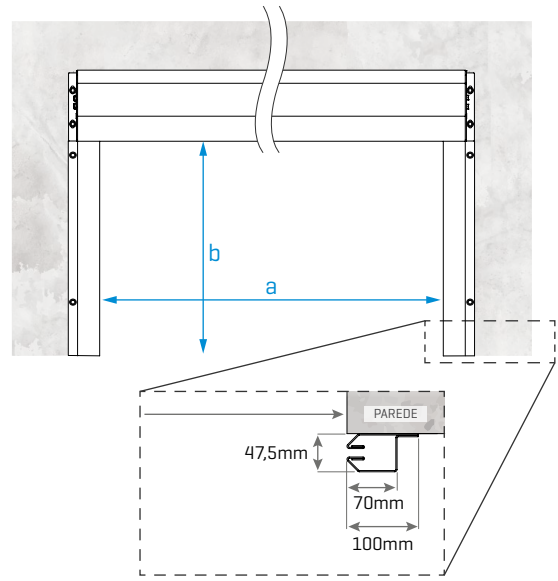


COFRE XL



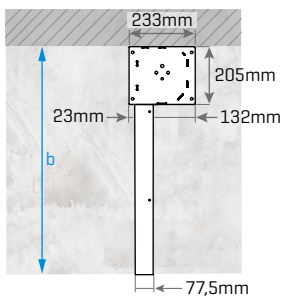
MEDIDAS DE INSTALAÇÃO DO COFRE

Altura	Largura	
	5000	7000
3000	Cofre Standard	
6000	Cofre XL	

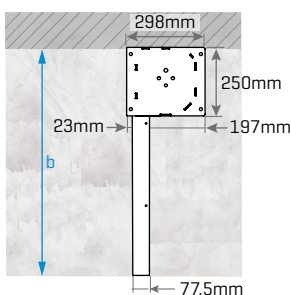


FIXAÇÃO DENTRO DE VÃO (TÚNEL)

COFRE STANDARD



COFRE XL



MEDIDAS DE INSTALAÇÃO DO COFRE

Altura	Largura	
	5000	7000
3000	Cofre Standard	
6000	Cofre XL	

