

Kunde:

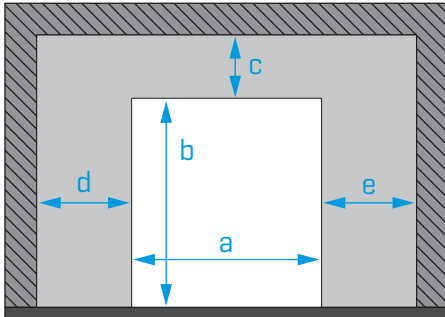
Datum:

 /  / 

Vorgesehener Liefertermin:

 /  / 

**01. EINBAUORT:**



Menge:

**Empfohlene Mindestabmessungen:**

Sturz **c**: 170mm

Wandseite (Motor Seite - **d** oder **e**): 45mm

Wandseite (gegenüber liegende - **d** ou **e**): 45mm

**Abmessungen [mm]:**

**! Pflicht Felder**  
nach angegebenem Schema

<b>a</b>	<input type="text"/>	[Durchgangs Breite]
<b>b</b>	<input type="text"/>	[Durchgangs Höhe]
<b>c</b>	<input type="text"/>	[Sturz]
<b>d</b>	<input type="text"/>	[Linke Seite]
<b>e</b>	<input type="text"/>	[Rechte Seite]

**02. TUCH UND FARBE:**

[Ankreuzen, wenn Sie PVC oder Tuch wünschen und die entsprechende Farbe]



<b>PVC</b>	<input type="checkbox"/>	<input type="checkbox"/>	<input type="checkbox"/>	<input type="checkbox"/>	<input type="checkbox"/>	<input type="checkbox"/>	<input type="checkbox"/>	<input type="checkbox"/>	<input type="checkbox"/>
	5010	1003	1015	3002	9016	Sonstiges:			
	<input type="checkbox"/>	<input type="checkbox"/>	<input type="checkbox"/>	<input type="checkbox"/>	<input type="checkbox"/>	<input type="checkbox"/>	<input type="checkbox"/>	<input type="checkbox"/>	<input type="checkbox"/>
	6026	7040	8017	9005					

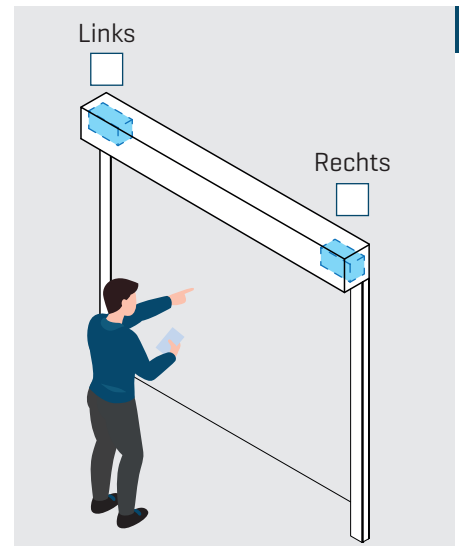
**HINWEIS:** Tuch mit einer Dicke von 700g/m<sup>2</sup>.

**Tuch**

Besuchen Sie unsere Website, um ein anderes Tuch zu wählen:  
[electrocelos.com/de/produkte/markisen/markisenstoff/](http://electrocelos.com/de/produkte/markisen/markisenstoff/)

Referenz:

**03. MOTOR SEITE:**



**04. STRUKTURFARBE:**



**STANDARDFARBE - Alle RAL Farben mit strukturierter Oberfläche**

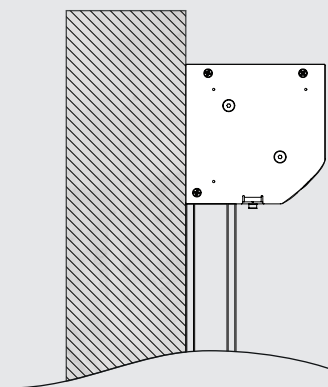
Strukturiertes RAL:  [geben Sie die gewünschte Farbe ein]

**ANDERE FARBEN / AUSFÜHRUNGEN**

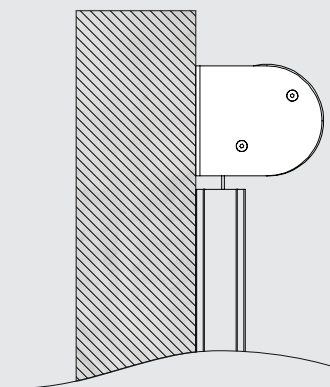
Referenz:  [Ausfüllen, wenn Sie eine andere Farbe / Oberfläche wünschen]

**05. ART DER CORTINA:**

**001** Cortina Mit Schienen Und Gehäuse



**002** Cortina Mit Schienen Ohne Gehäuse

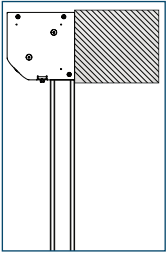


## 06. INSTALLATIONSOPTIONEN:

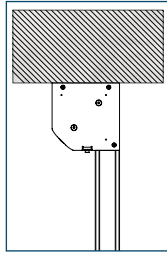


### Höhe:

Cortina **Mit Gehäuse:**

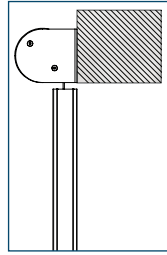


Aussen vor  
[Befestigung  
am Sturz]

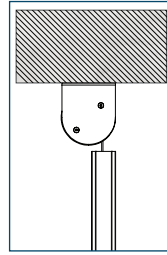


Im Inneren  
[Befestigung  
an der  
Decke]

Cortina **Ohne Gehäuse:**



Aussen vor  
[Befestigung  
am Sturz]

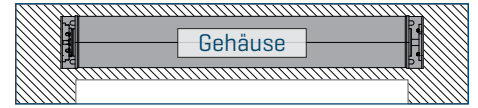


Im Inneren  
[Befestigung  
an der  
Decke]

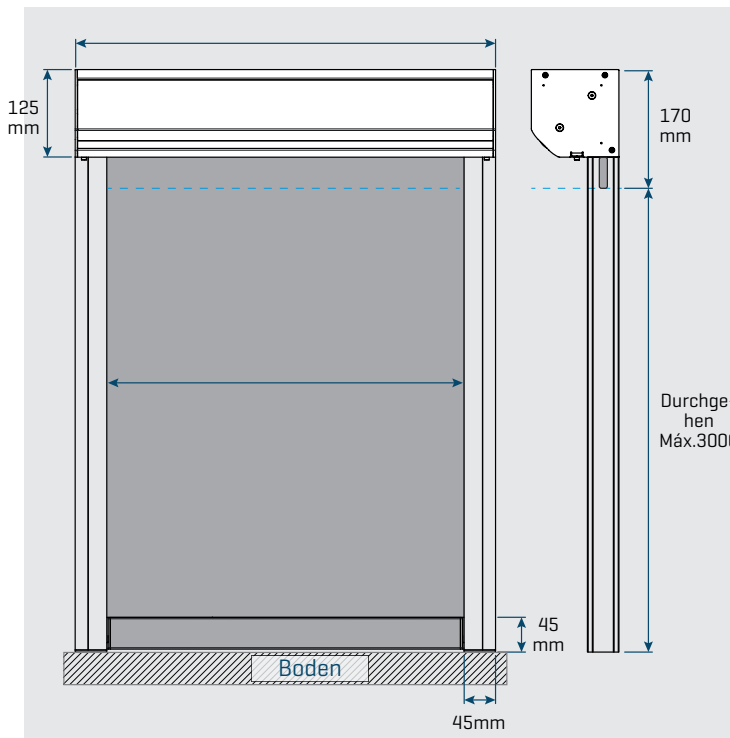
### Breite:



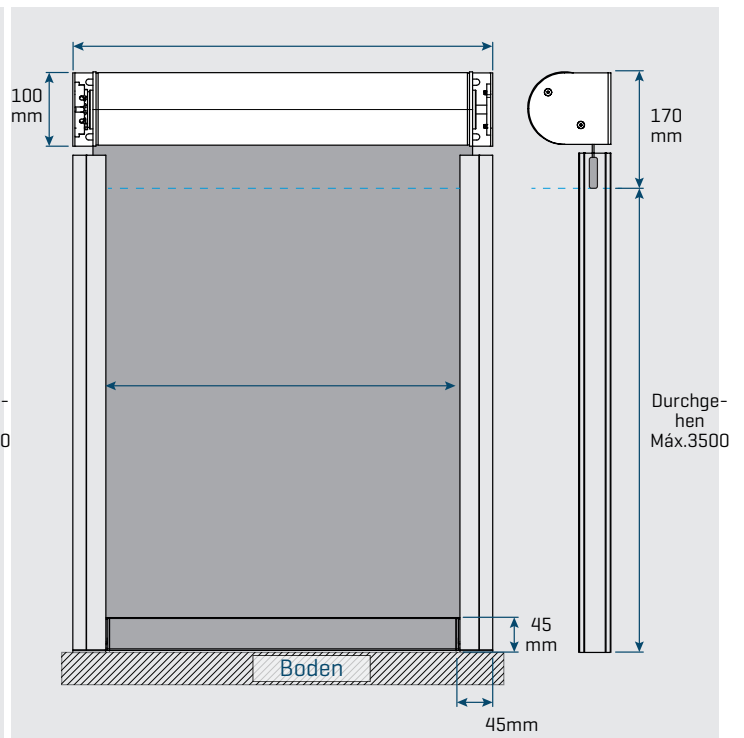
Im Inneren



Aussen vor



CORTINA MIT GEHÄUSE



CORTINA OHNE GEHÄUSE

### Weitere Informationen:

---



---



---



---



---