

Cliente:

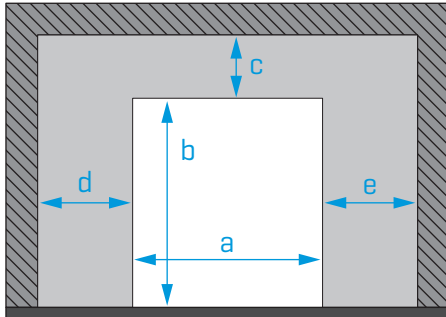
Fecha:

 / /

Fecha deseada para la entrega:

 / /

01. LOCAL DE INSTALACIÓN:



Cantidad:

Dimensiones mínimas recomendadas:

Dinteles **c**: 170mm

Umbral (lado de lo motor - **d o e**): 130mm

Umbral (lado contrario - **d o e**): 130mm

Medidas [mm]:

! Rellenar obligatoriamente:
según dibujo

- a** [Ancho de hueco de paso]
- b** [Altura de hueco de paso]
- c** [Dintel]
- d** [Parte lateral izquierda]
- e** [Parte lateral derecha]

02. TEJIDO Y COLOR:

[marcar con una cruz si desea PVC o Tejido e el correspondiente color]



PVC	<input type="checkbox"/> 5010	<input type="checkbox"/> 1003	<input type="checkbox"/> 1015	<input type="checkbox"/> 3002	<input type="checkbox"/> 9016
	<input type="checkbox"/> 6026	<input type="checkbox"/> 7040	<input type="checkbox"/> 8017	<input type="checkbox"/> 9005	Otra: <input type="text"/>

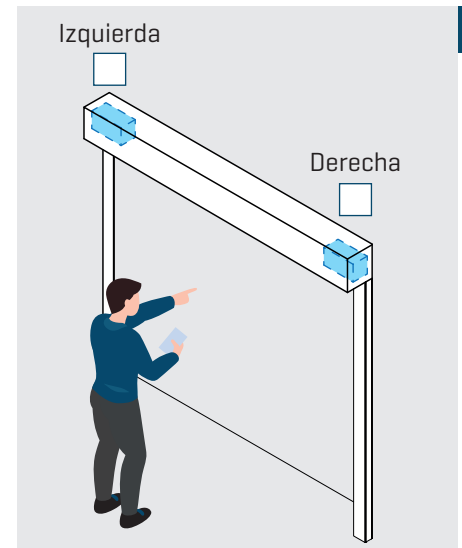
NOTA: Lona com espessura de 700g/m².

Tejido

Para elegir otro tejido, visite nuestro sitio web para seleccionar:
electrocelos.com/es/productos/toldos/tejidos/

Referencia:

03. POSICIÓN DEL MOTOR:



04. COLOR DE LA ESTRUCTURA:



COLOR ESTÁNDAR - Cualquier RAL con acabado texturado

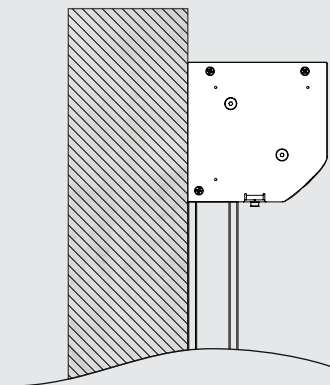
RAL texturizado: [rellene el color deseado]

OTROS COLORES / ACABADOS

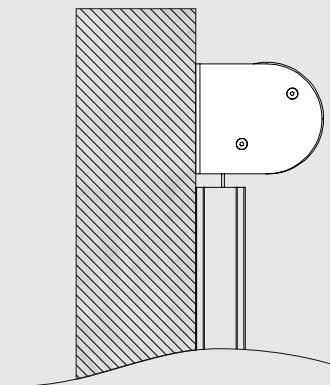
Referencia: [rellenar si desea otro color/acabado]

05. TIPO DE CORTINA:

001 Cortina Con Guía y Cofre



002 Cortina Con Guía y Sin Cofre

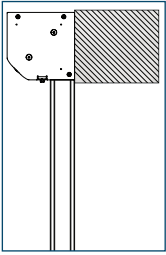


06. OPCIONES DE INSTALACIÓN:

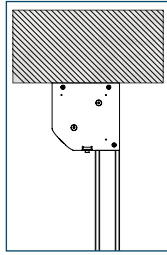


Altura:

Cortina **Con Cofre:**

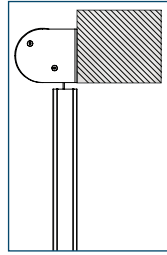


Fuera hueco de paso
[Fijación a lo dintel]

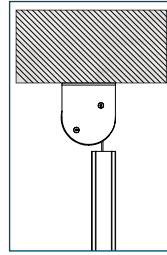


Dentro hueco de paso
[Fijación al techo]

Cortina **Sin Cofre:**



Fuera hueco de paso
[Fijación a lo dintel]

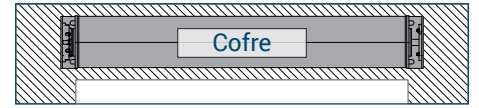


Dentro hueco de paso
[Fijación al techo]

Ancho:

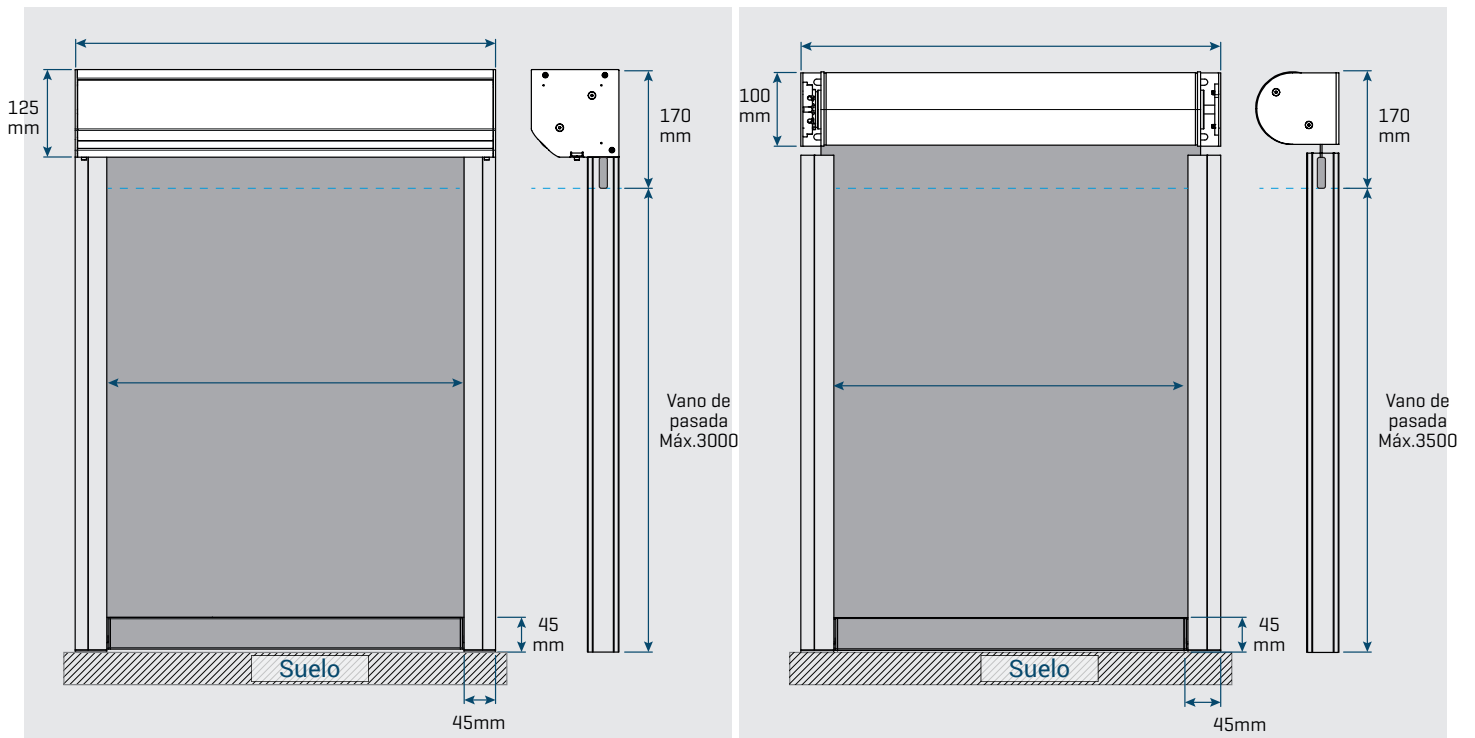


Dentro hueco de paso



Fuera hueco de paso

07. DISEÑOS TÉCNICOS:



CORTINA CON COFRE

CORTINA SIN COFRE

Otras informaciones:
