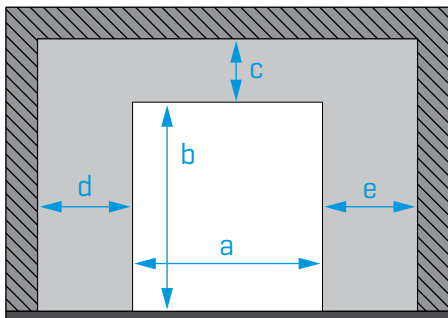


Client:

Date:

Date désirée pour la livraison:

01. ENDROIT D'INSTALLATION



Quantité:

Dimensions minimales recommandées:

Linéau **c**: 170mm
Latéral (côté moteur - **d** ou **e**): 45mm
Latéral (sens opposé - **d** ou **e**): 45mm

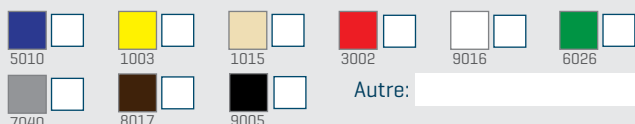
Dimensions de l'endroit (mm):

Remplir obligatoirement selon le schéma

[Largeur de passage]
 [Hauteur de passage]
 [Linéau]
 [Latérale gauche]
 [Latérale droite]

02. PVC OU TOILE

PVC



Autre:

NOTE: Toile avec une épaisseur de 700g/m²

TOILE

Pour choisir une autre toile visiter notre site:
motorline.pt/fr/produits/stores-rideaux/toiles/



Référence:

		Largeur Maximale (mm)			
		1500	2000	2500	3000
Hauteur Maximale (mm)	2000				
	2500				
	3000				

Limite de la fabrication en:

BÂCHE / TOILE / MICROPERFORÉ

03. COULEUR DE LA STRUCTURE

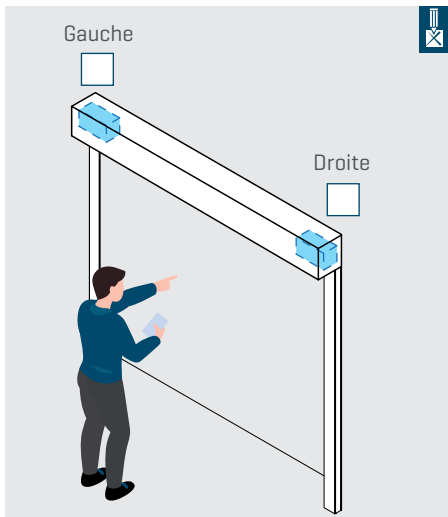
COULEUR STANDARD - Tout RAL avec finition texturée

RAL texturé: [remplir la couleur souhaitée]

AUTRES COULEURS / FINITIONS

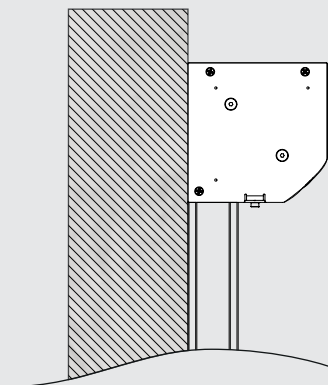
Référence: [remplir si vous souhaitez une autre couleur/ finition]

04. POSITION DU MOTEUR

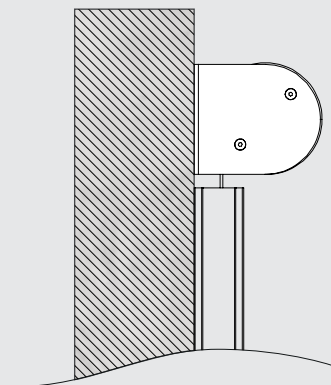


05. MODÈLE

Cortina à rail avec coffre



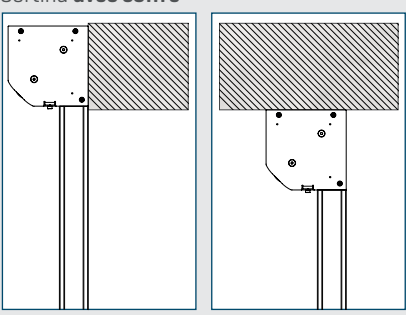
Cortina à rail sans coffre



06. OPTIONS D'INSTALLATION

Hauteur:

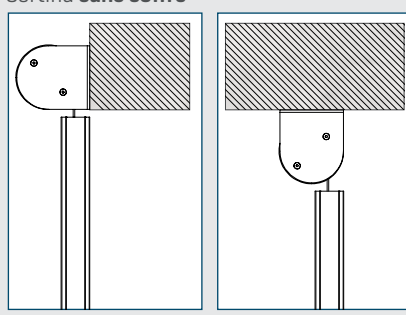
Cortina avec coffre



À l'extérieur du passage [Fixation au linteau]

À l'intérieur du passage [Fixation au plafond]

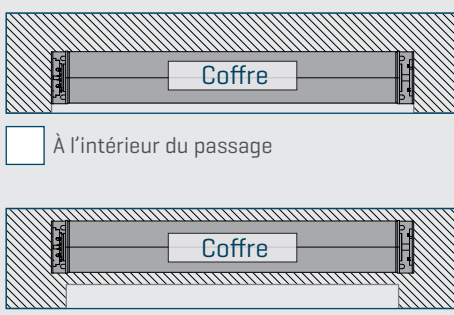
Cortina sans coffre



À l'extérieur du passage [Fixation au linteau]

À l'intérieur du passage [Fixation au plafond]

Largeur:

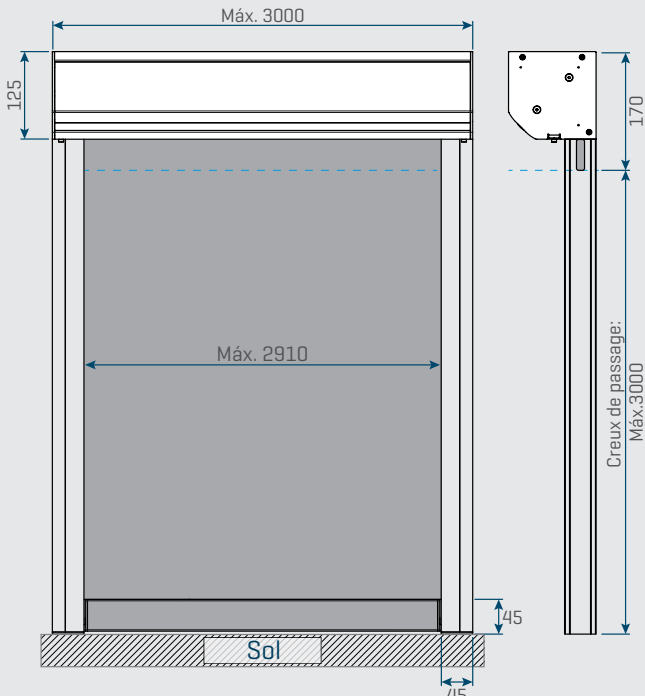


À l'intérieur du passage

À l'extérieur du passage

07. DESSIN TECHNIQUE

Cortina avec coffre



Máx. 3000

125

Máx. 2910

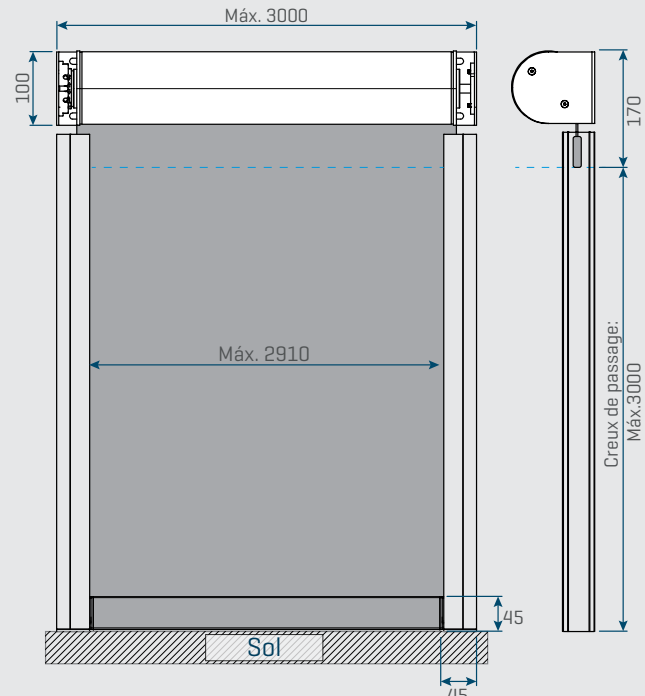
170

Creux de passage: Máx. 3000

45

Sol

Cortina sans coffre



Máx. 3000

100

Máx. 2910

170

Creux de passage: Máx. 3000

45

Sol

08. AUTRES INFORMATIONS:
