

Cliente:

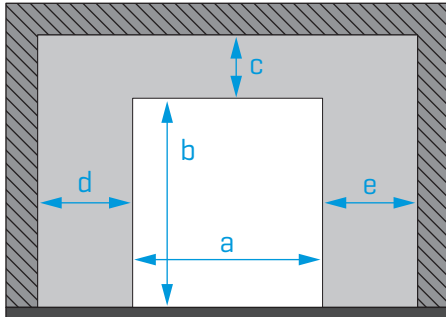
Data:

 / /

Data pretendida para entrega:

 / /

01. LOCAL DE INSTALAÇÃO:



Quantidade:

Dimensões mínimas recomendadas:

Padieira **c**: 170mm

Ombreira (lado do motor - **d** ou **e**): 45mm

Ombreira (lado contrário - **d** ou **e**): 45mm

Dimensões do local (mm):

! Preenchimento obrigatório segundo esquema

a	<input type="text"/>	[Largura do vão]
b	<input type="text"/>	[Altura do vão]
c	<input type="text"/>	[Padieira]
d	<input type="text"/>	[Ombreira esquerda]
e	<input type="text"/>	[Ombreira direita]

02. TECIDO E COR:

(assinale com uma cruz se pretende PVC ou Tecido e a respetiva cor)



PVC	<input type="checkbox"/>	<input type="checkbox"/>	<input type="checkbox"/>	<input type="checkbox"/>	<input type="checkbox"/>	<input type="checkbox"/>	<input type="checkbox"/>	<input type="checkbox"/>	<input type="checkbox"/>	<input type="checkbox"/>
	5010	1003	1015	3002	9016					
	<input type="checkbox"/>	<input type="checkbox"/>	<input type="checkbox"/>	<input type="checkbox"/>	<input type="checkbox"/>	<input type="checkbox"/>	<input type="checkbox"/>	<input type="checkbox"/>	<input type="checkbox"/>	<input type="checkbox"/>
	6026	7040	8017	9005	Outra:					

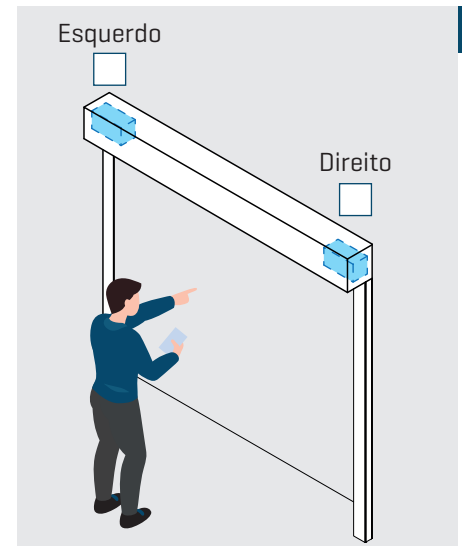
NOTA: Lona com espessura de 700g/m².

Tecido

Para escolher outro tecido visite o nosso site para o selecionar: electrocelos.com/producos/toldos/tecidos/

Referência:

03. POSIÇÃO DO MOTOR:



04. COR DA ESTRUTURA:



COR STANDARD - Qualquer RAL com acabamento texturado

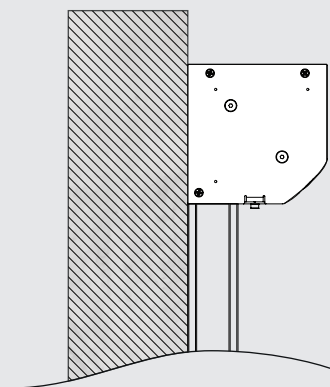
RAL texturado: [preencher com a cor desejada]

OUTRAS CORES / ACABAMENTOS

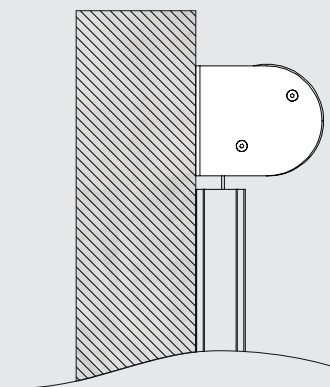
Referência: [preencher caso pretenda outra cor / acabamento]

05. TIPO DE CORTINA:

001 Cortina com calha e com cofre



002 Cortina com calha e sem cofre

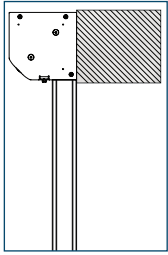


06. OPCÕES DE INSTALAÇÃO:

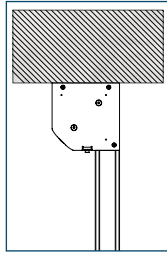


Altura:

Cortina **com cofre**:

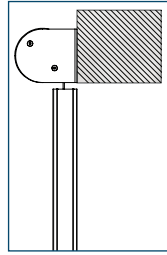


Fora de vão
(Fixação à padieira)

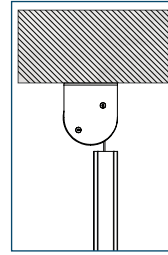


Dentro de vão
(Fixação ao teto)

Cortina **sem cofre**:

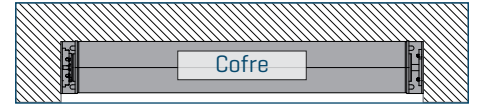


Fora de vão
(Fixação à padieira)

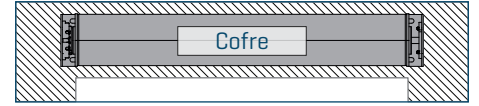


Dentro de vão
(Fixação ao teto)

Largura:

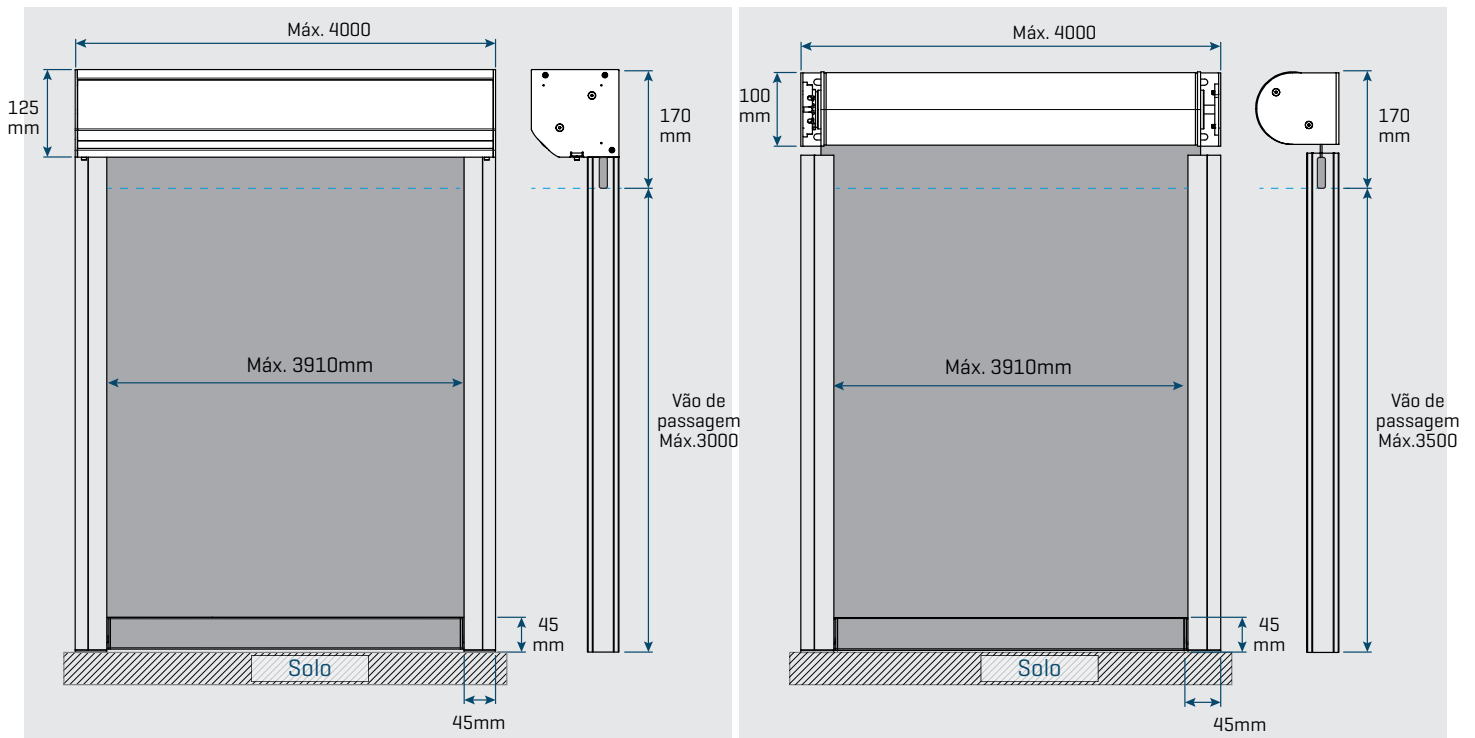


Dentro de vão



Fora de vão

07. DESENHOS TÉCNICOS DA CORTINA:



Outras informações:
