

Kunde:

Datum:

 / /

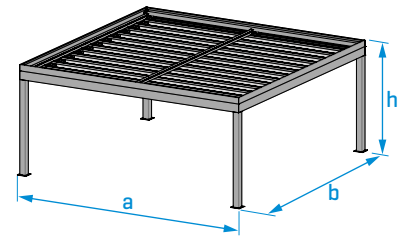
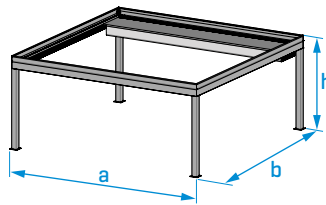
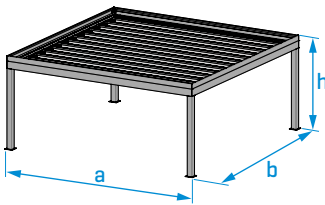
Geplanter Liefertermin:

 / /

01. EINFÜHRUNG

Module in Breite bis 5500 [a]

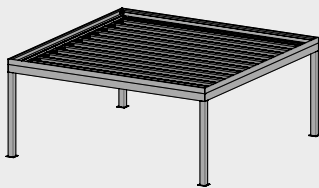
Module in Breite bis 6000 [a]



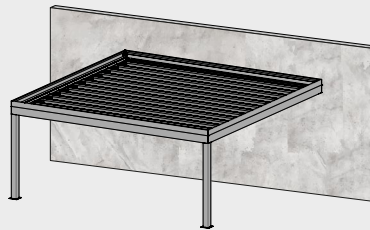
Bei einer Breite über 5500mm benötigt man eine Strebe in der Mitte, wie in der nebenstehenden Abbildung gezeigt.
Höhe h ist ein Gesamtmaß mit einer Standardhöhe von 2500mm (Standssäule 2200 mm + fester Profilhöhe 300mm).
Maximalmaße: Breite a: 6000 mm, Überstand b: 6000 mm

02. ART DER INSTALLATION

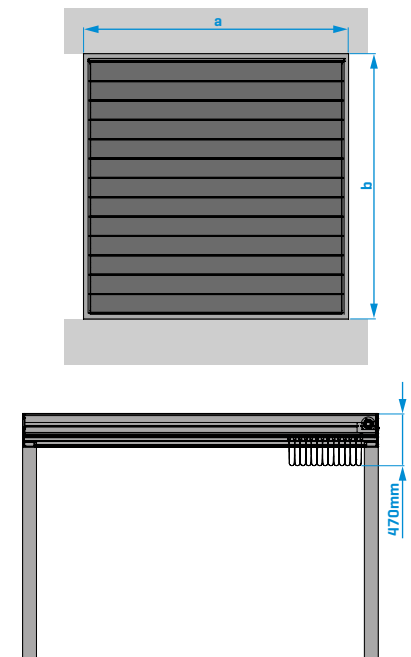
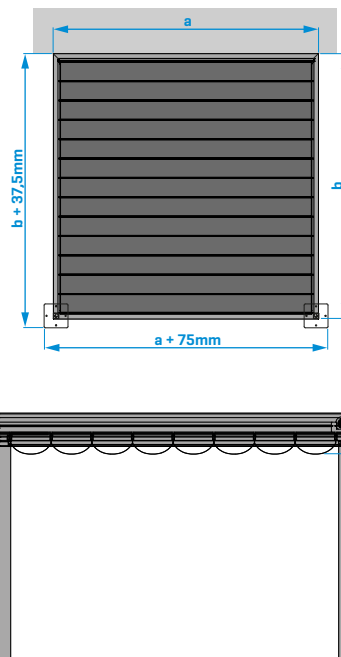
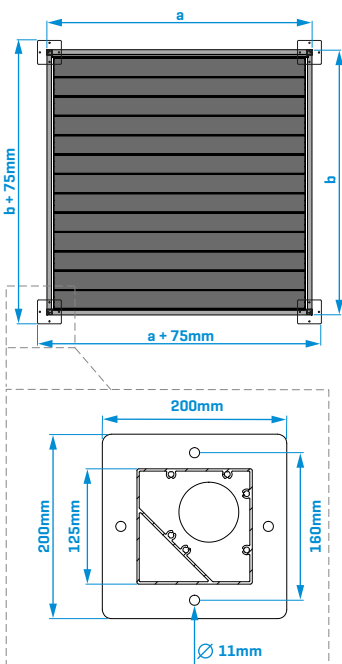
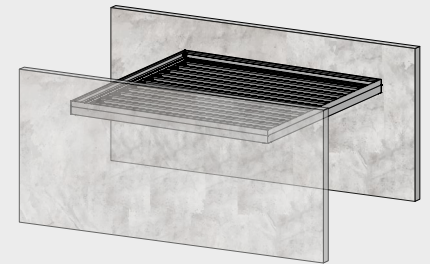
Einfaches Modul mit 4 Standsäulen



Einfaches Modul mit 2 Standsäulen und Wand



Einfaches Modul zwischen Wänden



Maße a, b und h sind Gesamtmaße. Je nach Einbauart ändern sich die Gesamtmaße. Wenn die gewählte Installation Standsäulen erfordert, sind die Maße a, b und h weiterhin Gesamtmaße und Sie müssen die Fundamentmaße für die Maße a und b und das Profilmaß für das Maß h berücksichtigen, wie in den Abbildungen und Beschreibungen oben angegeben.

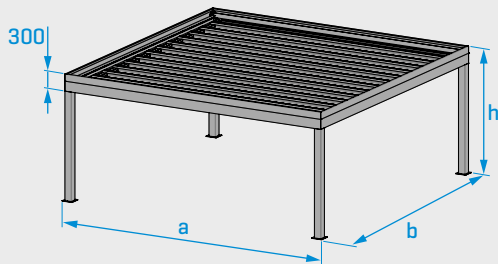
03. MONTAGE ABMASSE

[FÜLLEN SIE DIE FELDER MIT DEN MASSEN AUS, DIE SIE FÜR IHRE PERGOLA WÜNSCHEN]



Geben Sie die Maße an (mm):

Geben Sie die folgenden Maße für die Produktion der Markise an.



Gesamtbreite a [erforderlich]:

Gesamtausladung b [erforderlich]:

Gesamthöhe h [Standard 2500*]:

*Abhängig von der Art der Installation (4 oder 2 Standsäulen), wenn Sie das Feld leer lassen, wird die Höhe standardmäßig mit den Maßen des Standsäule 2200mm + Profil 300mm sein.

04. MOTORSEITE

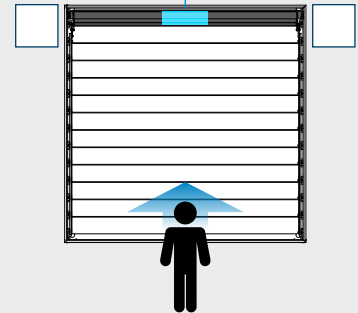
[ANWENDUNGSSEITE DES MOTORS WÄHLEN]



Markieren Sie die Seite, an der der Motor angebracht werden soll.



Linke Seite [Standard] Rechte Seite



05. TUCH UND FARBE

[FÜLLEN SIE DIE LEEREN FELDER AUS]



Pflichtfeld!

TUCHART

Referenz:

[Fügen Sie den Tuch Typ Referenz ein]
Z.b.: Einfarbig, Gestreift, Soltis

TUCHFARBE

Referenz:

[Fügen Sie die Referenz der gewünschten Farbe aus]

Für den Zugriff auf Referenzen konsultieren Sie unsere Katalog unter:
<https://motorline.pt/de/katalog/>

06. FARBE DER STRUKTUR

[FÜLLEN SIE DIE LEEREN FELDER AUS]



STANDARDFARBE RAL 9010

Jede RAL Oberfläche wird strukturiert

Andere strukturierte RAL:

[mit gewünschtem Referenz ausfüllen]

ANDERE FARBEN / AUSFÜHRUNGEN

Referenz:

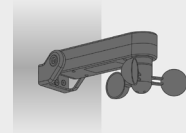
[mit gewünschtem Referenz ausfüllen]

07. ZUSÄTZLICHE KOMponentEN

[WÄHLEN SIE, WAS SIE MÖCHTEN]



WIWEATHER



SCHUTZKASTEN



08. ZUSÄTZLICHE BESCHREIBUNGEN

[FREIES FELD]



Zusätzliche Beschreibungen [freies Feld für den Kunden]



Dieses Formular ist nur für die Produktion einer Markise. Wenn Sie mehr als eine Markise wünschen, müssen Sie neue Formulare mit den Produktionsinformationen für die verbleibenden Markisen ausfüllen.