

Client:

Date:

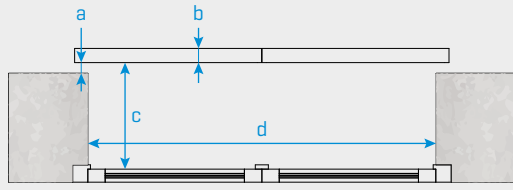
 / /

Date désirée pour la livraison:

 / /

01. VOLET BATTANT COULISSANT

Quantité

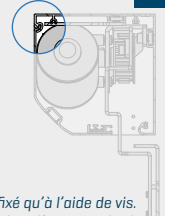


Mesures [mm]:



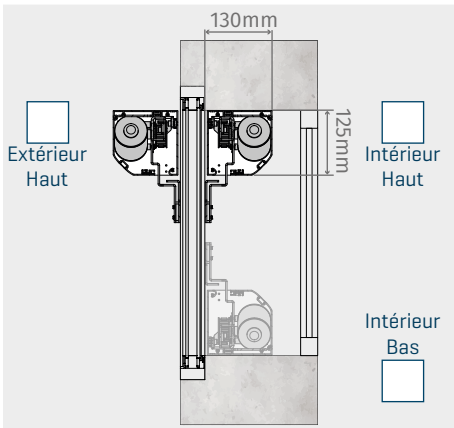
Remplir obligatoirement

- a [volet ↔ latérale]
- b [épaisseur du volet]
- c [fenêtre ↔ volet][min. 130mm*]
- d [largeur de passage du volet]



* Si la dimension C est inférieure à 200 mm, le couvercle du coffre ne sera fixé qu'à l'aide de vis. Au-delà de 200 mm, nous gardons le système de charnières standard.

02. FIXATION D'AUTOMATISME

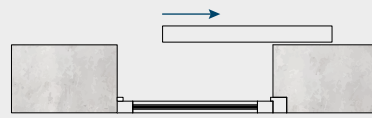


03. NUMÉRO DE VANTAUX ET SENS

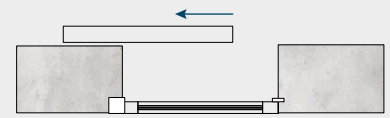
2 Vantaux



1 vantail
Ouverture à droite



1 vantail
Ouverture à gauche



AUTOMATISME - 1 VANTAIL:

Lorsque le volet est à 1 vantail, la course maximale sera inférieure à 190 mm de la largeur de passage du volet [cote d]. Lorsque la cote d est de 1000 mm, la course maximale est de 810mm.

04. COULEUR DE L'AUTOMATISME:

[laquage de profilés en aluminium]

Acabamento texturado (standard)



Autre couleur RAL:
[remplir si vous voulez autre couleur]

Autres informations:

Dessin du lieux d'application:

[Si besoin d'expliquer certains détails du volet]