

Cliente:

Ref. cliente:

Fecha:

 /  / 

Fecha deseada para la entrega:

 /  / 

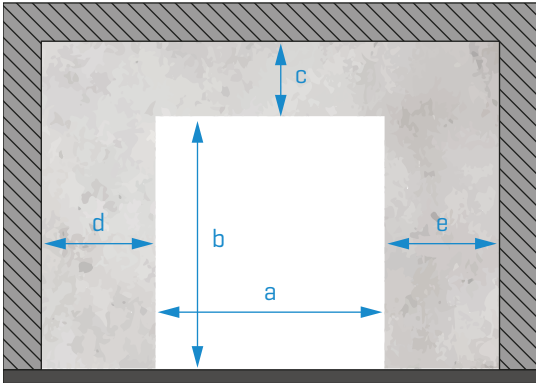

ANTES DE EMPEZAR A RELLENAR EL FORMULARIO, DEBE INDICAR CUÁL ES EL MODELO DESEADO  
[SELECCIONE SÓLO UNA DE LAS OPCIONES]

**FIX**

**FIX TERMO**



## 01. LUGAR DE INSTALACIÓN



Cantidad



Dimensiones del lugar (mm):

**RELLENAR OBLIGATORIAMENTE**

a

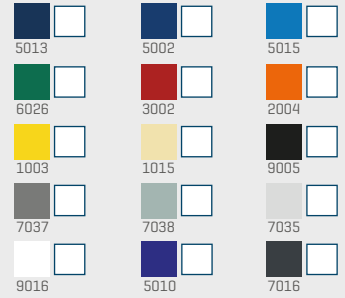
b

c

d

e

Color PVC:



Otro:

Componentes opcionales:

- MPR020
- Kit túnel
- UPS [Precio bajo consulta]
- Espiral magnética - Modelo:
- Mandos - Modelo:
- Radares - Modelo:

**Sin mica transparente**  
Seleccione en caso *de no querer* la mica transparente

**LA MICA TRANSPARENTE NO ES COMPATIBLE CON FIX TERMO**

Todas las puertas son lacadas en **RAL9010 Texturizado**

Si desea otro color o acabado, por favor indíquelo aquí:

INOX 304

INOX 316

Serigrafía (opcional):

- Lado del cofre
- Lado opuesto del cofre

Otras opciones:

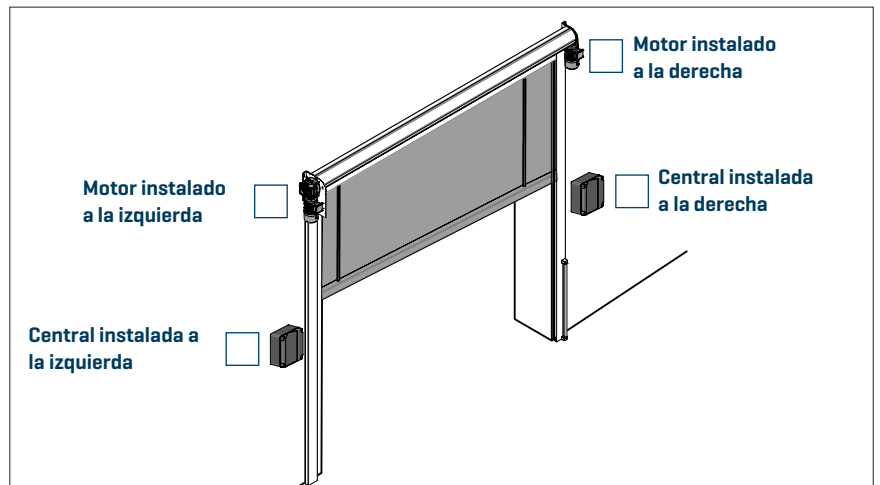



**OBSERVACIONES:**

[EN ESTE CAMPO DEBE DESCRIBIR TODO LO QUE CONSIDERE RELEVANTE PARA LA PRODUCCIÓN]



**POSICIÓN DEL MOTOR Y DE LA CENTRAL:**

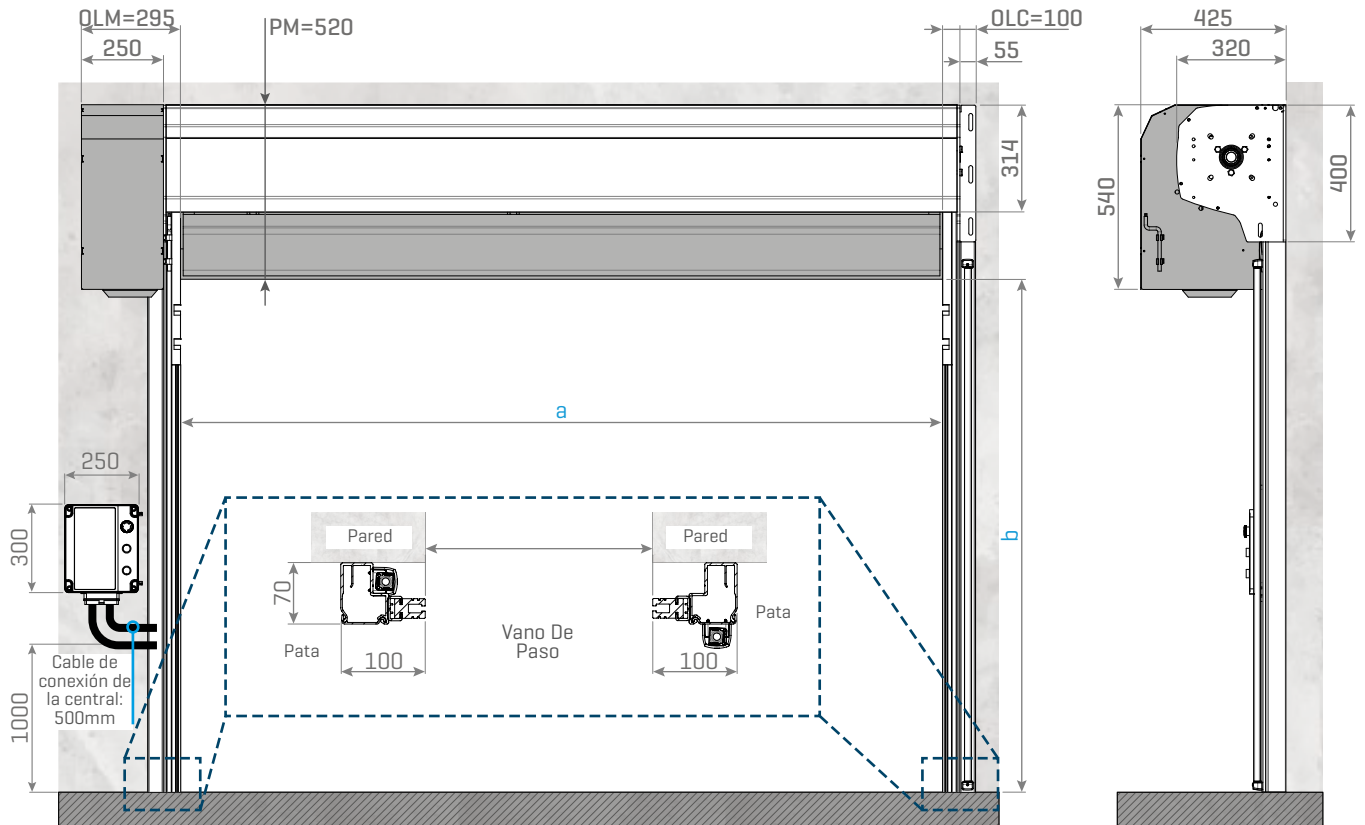


[EN ESTE CAMPO DEBE DISEÑAR TODO LO QUE CONSIDERE RELEVANTE PARA LA PRODUCCIÓN]



## 02. DISEÑO TÉCNICO [KIT NORMAL]

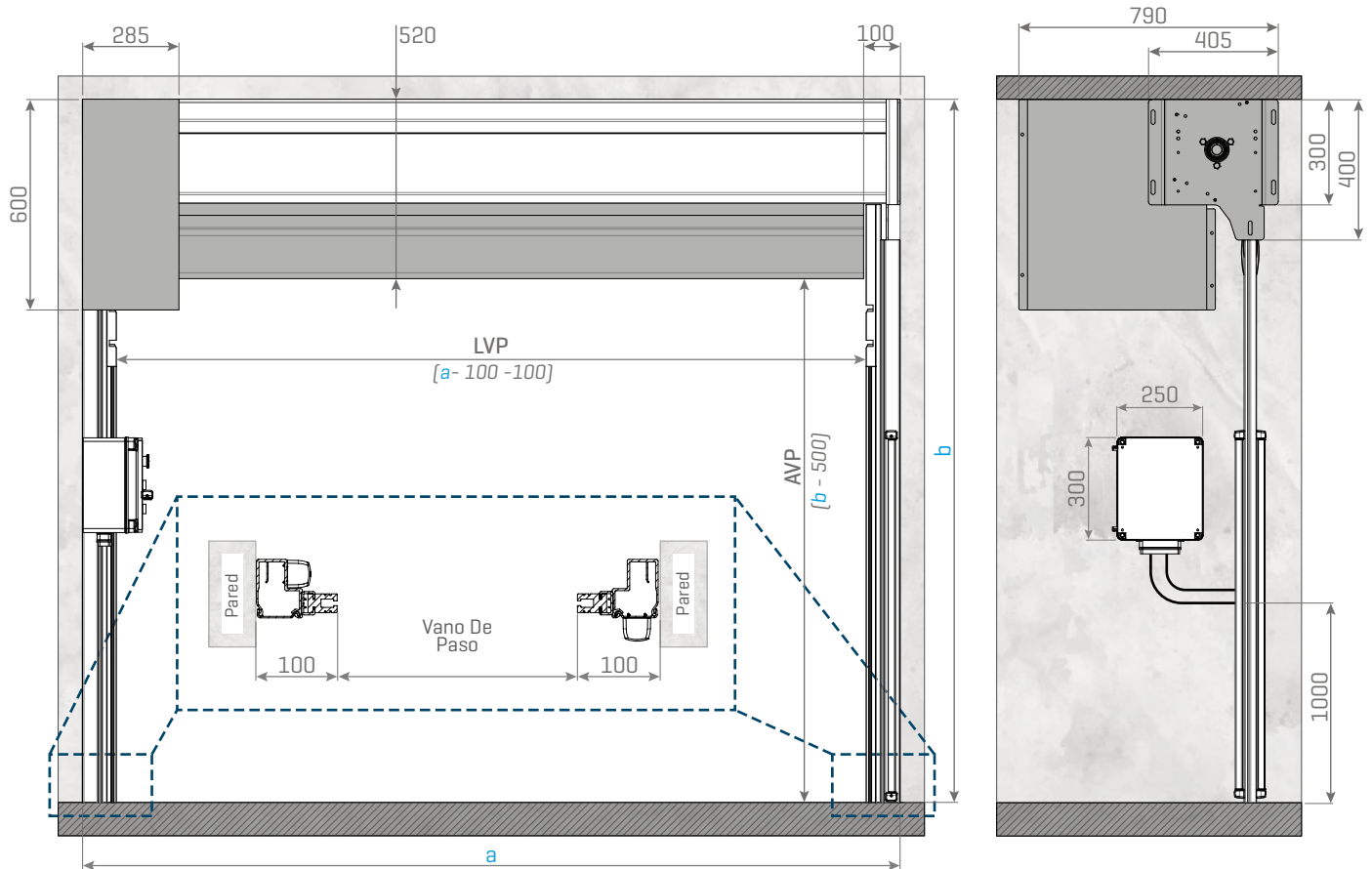
Dimensiones presentadas en mm



Leyenda: OLM - Umbral Lado del Motor; OLC - Umbral Lado Contrario; PM - Dintel Mínimo;  
LVP - Ancho Del Vano De Paso; AVP - Altura del Vano de Paso

## 03. DISEÑO TÉCNICO -[KIT TÚNEL]

Dimensiones presentadas en mm



Leyenda: LVP - Ancho Del Vano De Paso; AVP - Altura del Vano de Paso