

Kunde:

Ref. Kunde:

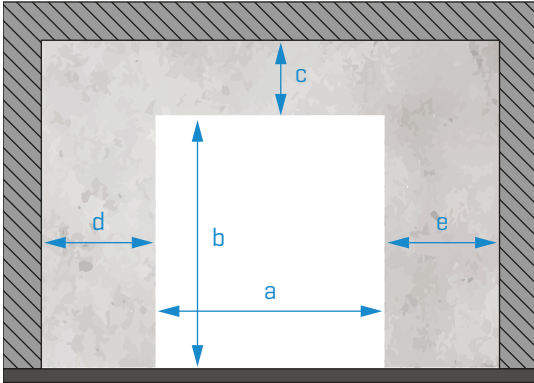
Datum:

 /  / 

Vorgesehener Liefertermin:

 /  / 

## 01. EINBAUORT



Menge

Lokale Abmessungen (mm):



a

b

c

d

e

PVC Farbe:

|                               |                               |                               |
|-------------------------------|-------------------------------|-------------------------------|
| <input type="checkbox"/> 5013 | <input type="checkbox"/> 5002 | <input type="checkbox"/> 5015 |
| <input type="checkbox"/> 6026 | <input type="checkbox"/> 3002 | <input type="checkbox"/> 2004 |
| <input type="checkbox"/> 1003 | <input type="checkbox"/> 1015 | <input type="checkbox"/> 9005 |
| <input type="checkbox"/> 7037 | <input type="checkbox"/> 7038 | <input type="checkbox"/> 7035 |
| <input type="checkbox"/> 9016 | <input type="checkbox"/> 5010 | <input type="checkbox"/> 7016 |

Sonstiges:

Optionale Komponenten:

MPR020

Kit Tunnel

UPS [Preis auf Anfrage]

Magnetschleife - Modell:

Handsender - Modell:

Radar - Modell:

Ohne transparentes Sichtfenster

Markieren, **wenn Sie kein** transparentes Sichtfenster wünschen

Siebdruck (optional):

Seite des Safes

Gegenüberliegende Seite des Safes

Alle Tore sind in RAL9010 strukturiert lackiert.

Wenn Sie eine andere Farbe oder Ausführung wünschen, geben Sie bitte hier an:

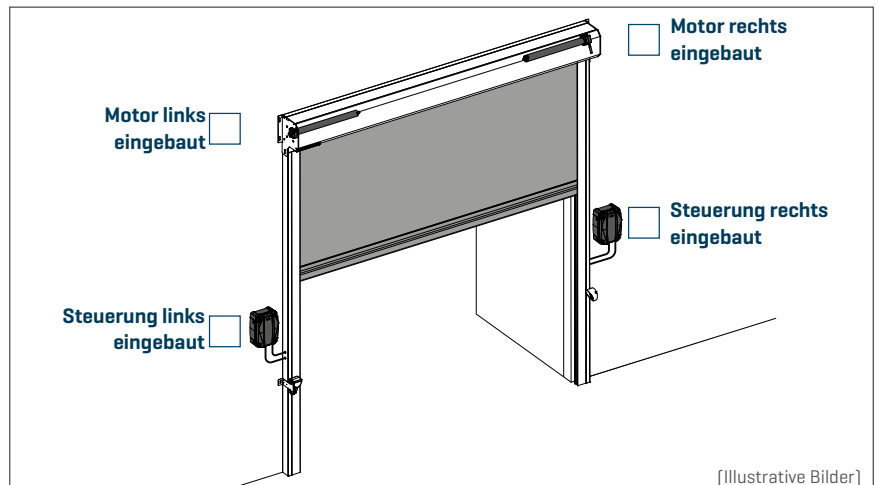
INOX 304     INOX 316

Weitere Optionen:

WEITERE INFORMATIONEN:

[IN DIESEM FELD MÜSSEN SIE ALLES BESCHREIBEN, WAS SIE DENKEN, RELEVANT FÜR DIE PRODUKTION IST]

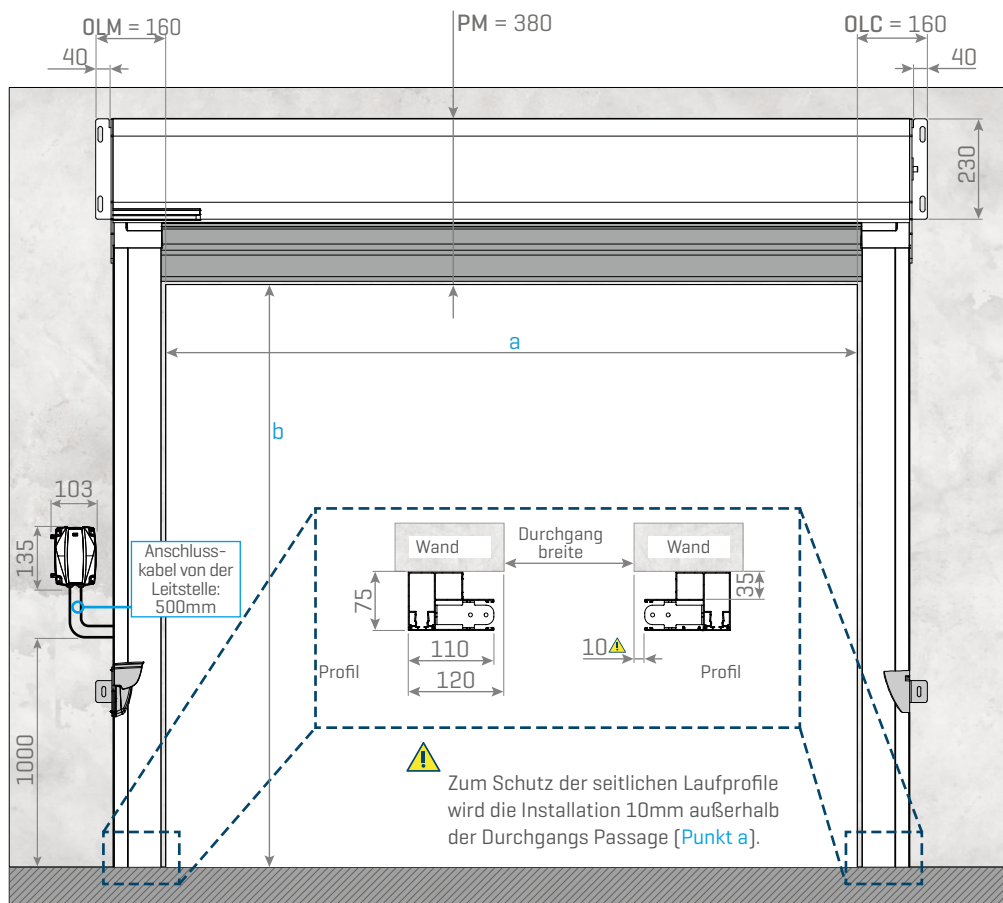
POSITION DES MOTOR UND STEUERUNG:



[IN DIESEM FELD SOLLTEN SIE ALLES ZEICHNEN, WAS SIE DENKEN, RELEVANT FÜR DIE PRODUKTION IST]

## 02. TECHNISCHE ZEICHUNG - ECO PLUMA

Abmessungen dargestellt in mm

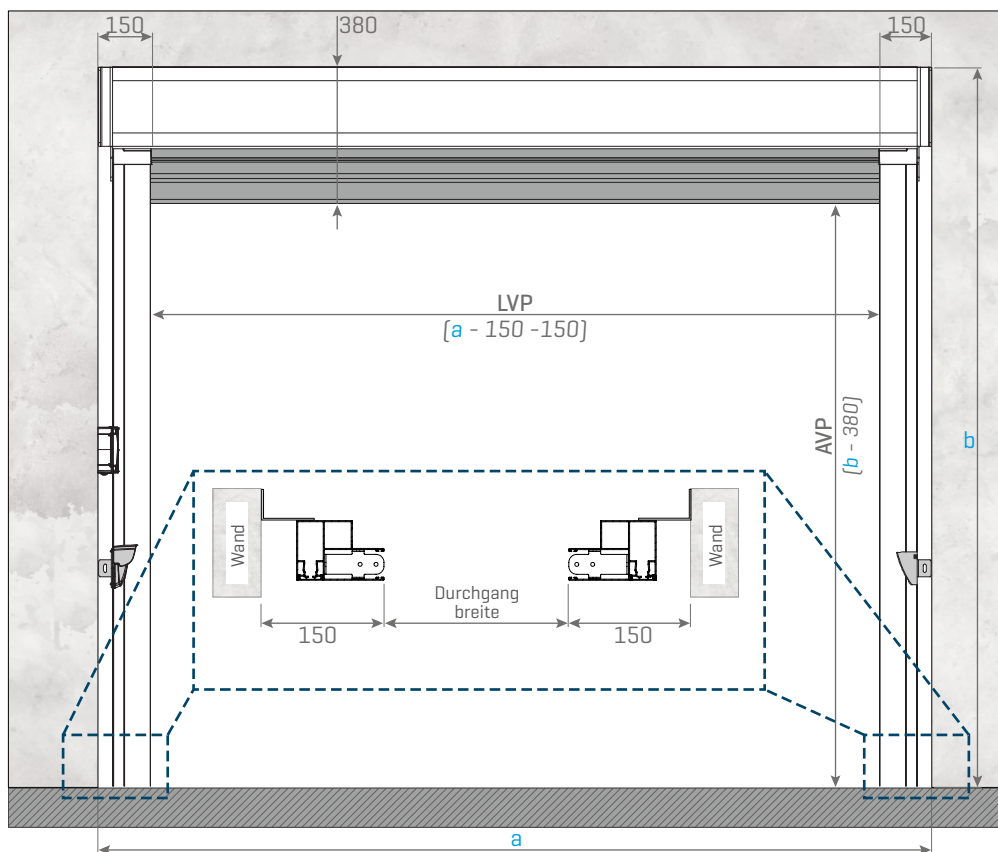


Legende: OLM - Wand Motorseite; OLC - Wand Gegenüberliegende Motorseite; PM - Minimum Sturz



## 03. TECHNISCHE ZEICHUNG - ECO PLUMA [KIT TUNNEL]:

Abmessungen dargestellt in mm



Legende: LVP - Fussgänger durchgangsbreite; AVP - Durchgangshöhe;

