

Cliente:

Ref. cliente:

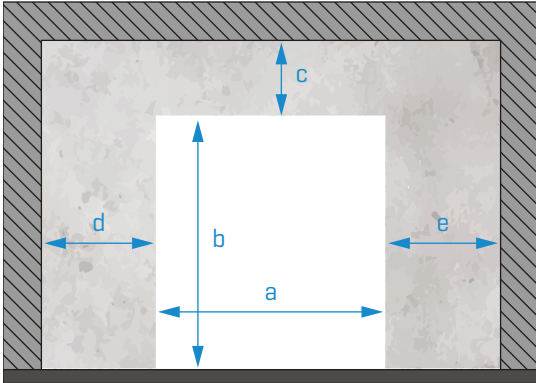
Data:

 /  / 

Data pretendida para entrega:

 /  / 

## 01. LOCAL DE INSTALAÇÃO



Quantidade

Dimensões do local (mm):



**PREENCHIMENTO OBRIGATÓRIO**

a

b

c

d

e

Cor PVC:

5013

5002

6026

1003

7037

9016

5002

3002

1015

7038

5010

5015

2004

9005

7035

7016

Outra:

### Componentes opcionais:

- MPRO20 - Sistema de corda
- Kit túnel
- UPS [Preço sob consulta]
- Espira magnética MD150
- Comandos - Modelo:
- Radares - Modelo:
- Sistema de encravamento
- Mconnect Link

### Sem mica transparente

- Assinale caso **não pretenda** a mica transparente

### Serigrafia (opcional):

- Lado do cofre
- Lado oposto do cofre

### Todas as portas são lacadas a RAL9010 Texturado

Se pretender outra cor ou acabamento, por favor mencione aqui:

INOX 304

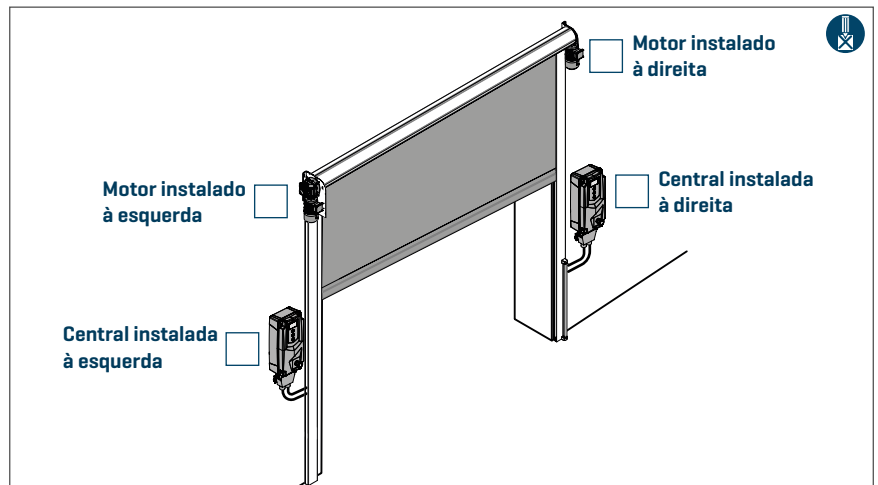
INOX 316

### Outras opções:

### OBSERVAÇÕES:

[NESTE CAMPO DEVE DESCRIVER TUDO O QUE ACHAR RELEVANTE PARA A PRODUÇÃO]

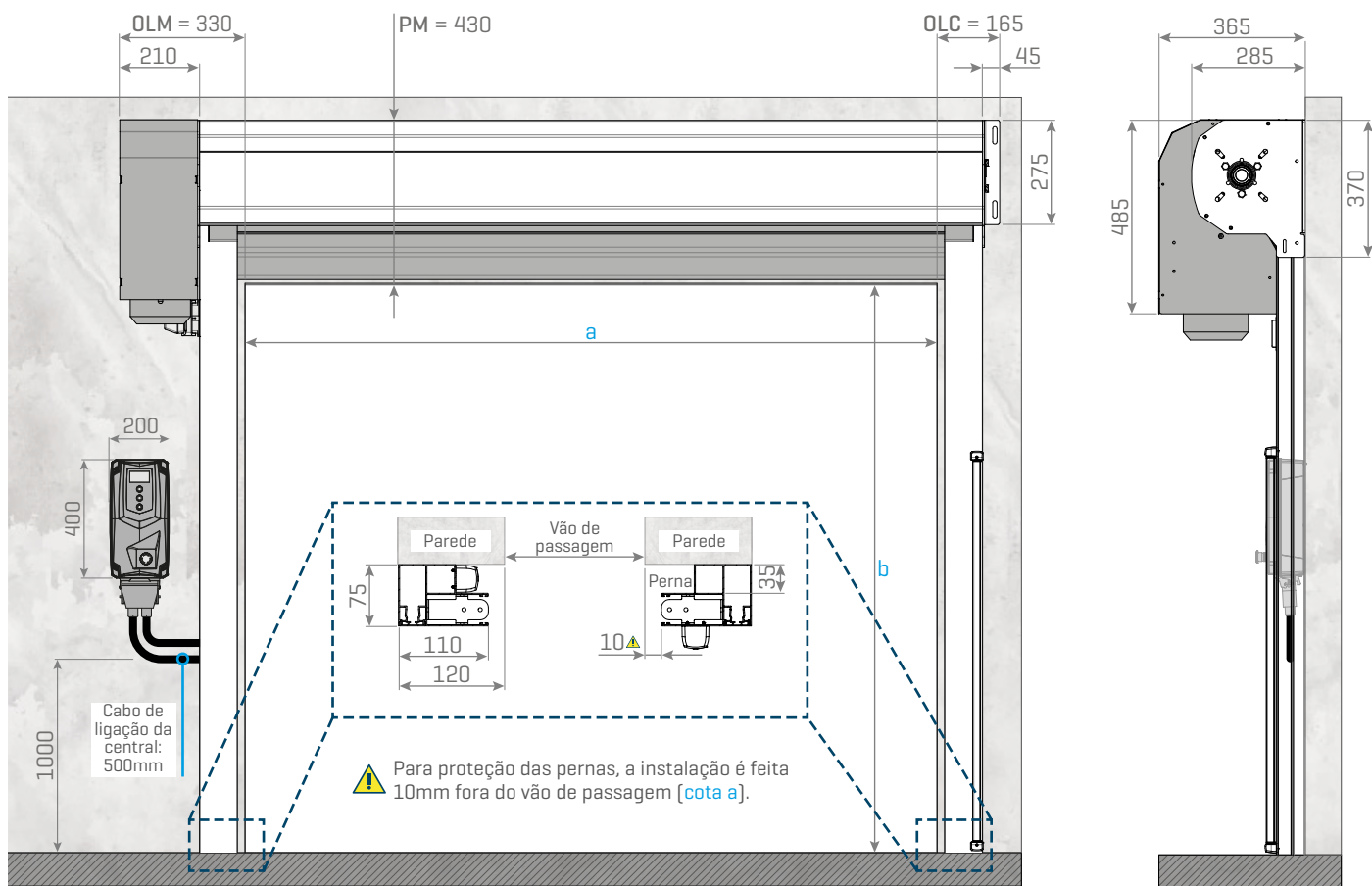
### POSIÇÃO DO MOTOR E DA CENTRAL:



[NESTE CAMPO DEVE DESENHAR TUDO O QUE ACHAR RELEVANTE PARA A PRODUÇÃO]

## 02. DESENHOS TÉCNICOS

Dimensões apresentadas em mm



Legenda: OLM - Ombreira Lado Motor; OLC - Ombreira Lado Contrário; PM - Padieira Mínima

## 03. DESENHO TÉCNICO (KIT TÚNEL)

Dimensões apresentadas em mm

