

Cliente:

Ref. cliente:

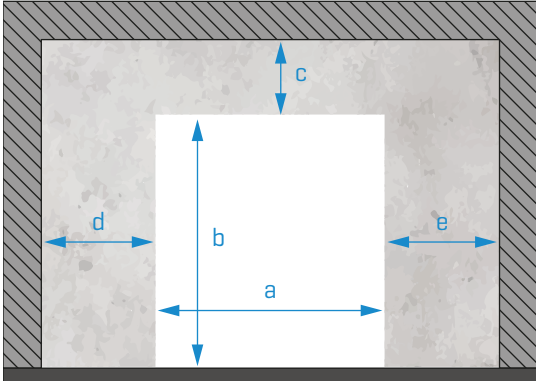
Data:

 / /

Data pretendida para entrega:

 / /

01. LOCAL DE INSTALAÇÃO



Quantidade



Dimensões do local (mm):



PREENCHIMENTO OBRIGATÓRIO



a

b

c

d

e

Cor PVC:



Cinza

Componentes opcionais:

- MPR020 - Sistema de corda
- Kit túnel
- UPS [Preço sob consulta]
- Espira magnética MD150
- Comandos - Modelo:
- Radares - Modelo:
- Sistema de encravamento
- Mconnect Link

Serigrafia [opcional]:

- Lado do cofre
- Lado oposto do cofre

Todas as portas são lacadas a **RAL9010 Texturado**

Se pretender outra cor ou acabamento, por favor mencione aqui:

INOX 304

INOX 316

Outras opções:

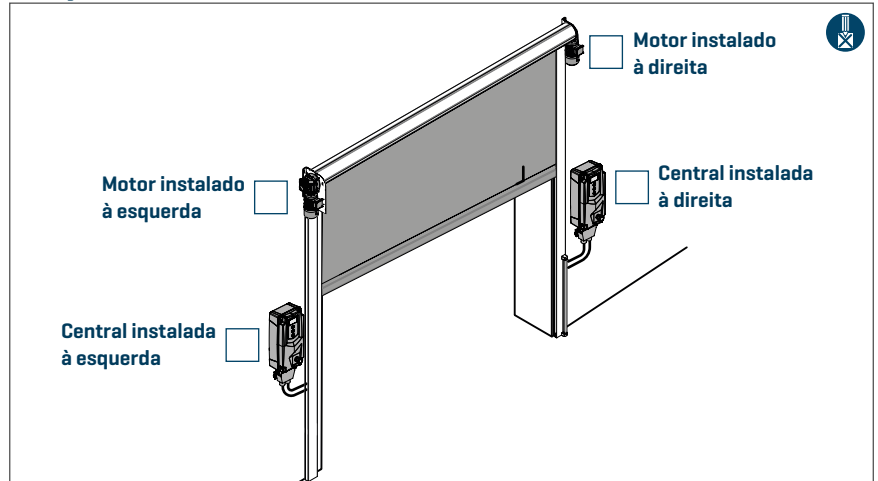


OBSERVAÇÕES:

[NESTE CAMPO DEVE DESCRIVER TUDO O QUE ACHAR RELEVANTE PARA A PRODUÇÃO]



POSIÇÃO DO MOTOR E DA CENTRAL:

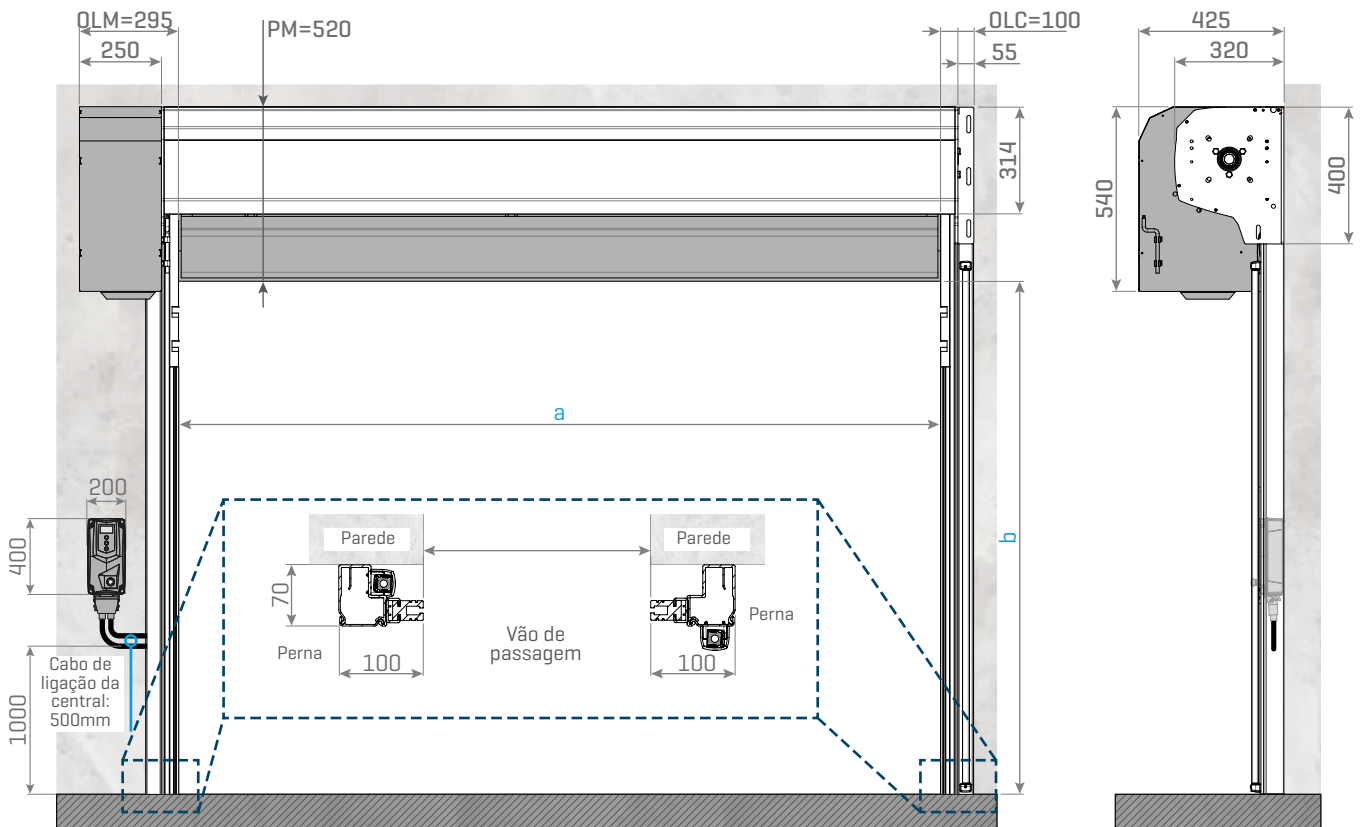


[NESTE CAMPO DEVE DESENHAR TUDO O QUE ACHAR RELEVANTE PARA A PRODUÇÃO]



02. DESENHOS TÉCNICOS [KIT NORMAL]

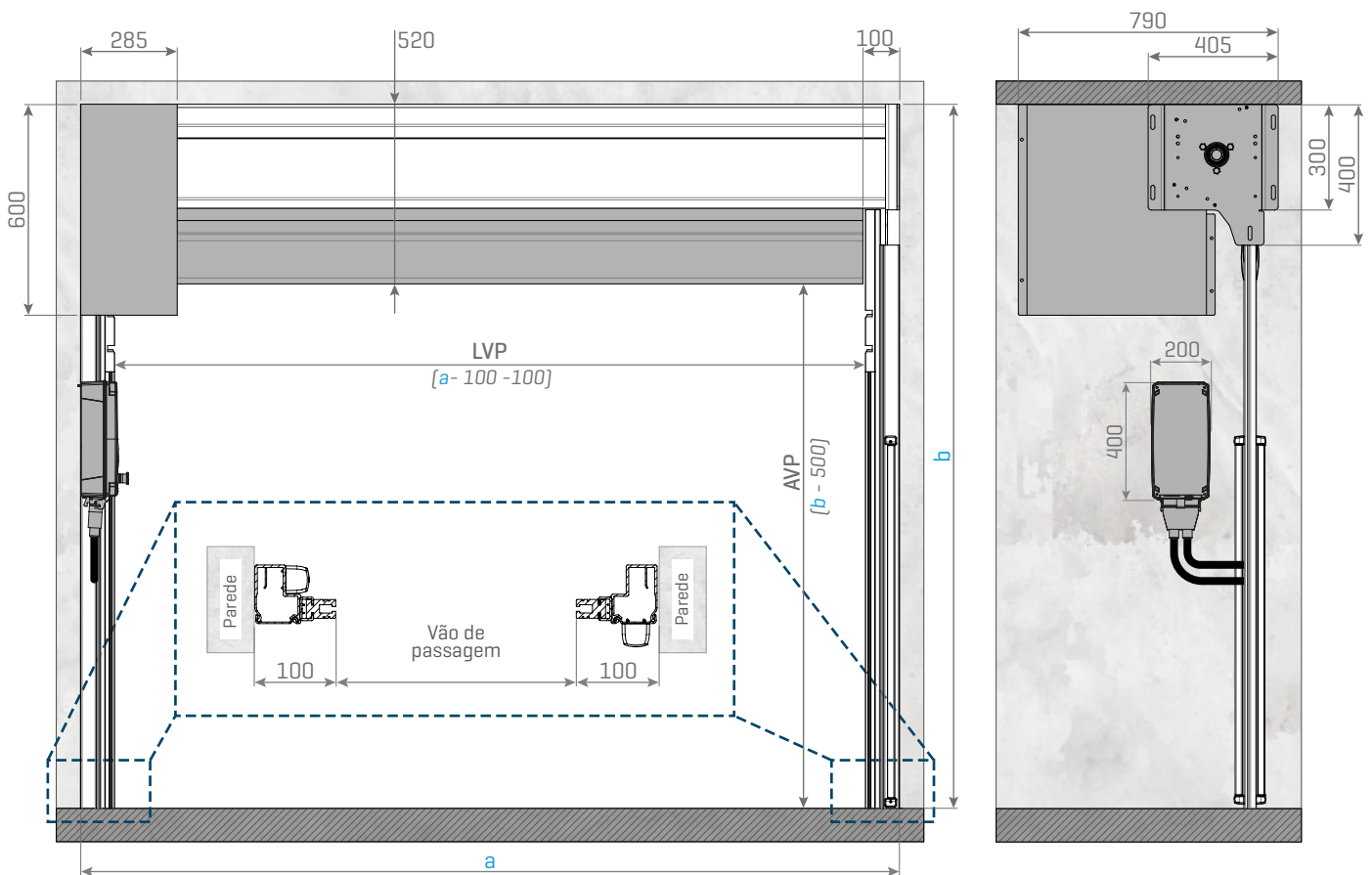
Dimensões apresentadas em mm



Legenda: OLM - Ombreira Lado Motor; OLC - Ombreira Lado Contrário; PM - Padieira Mínima;

03. DESENHO TÉCNICO [KIT TÚNEL]

Dimensões apresentadas em mm



Legenda: LVP - Largura Vão de Passagem; AVP - Altura Vão de Passagem