

Cliente:

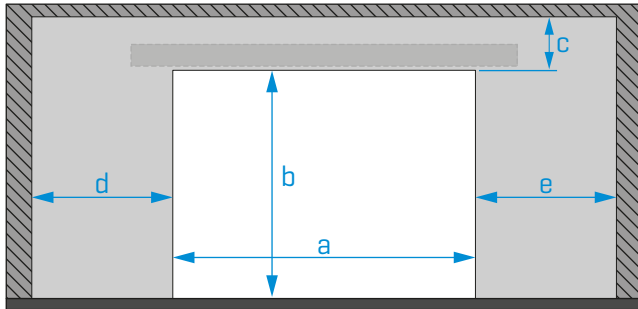
Fecha:

 / /

Fecha deseada para la entrega:

 / /

01. LOCAL DE INSTALACIÓN:



[dimensión de la máquina]

Cantidad



Medidas [mm]:



Rellenar obligatoriamente

← según dibujo

- a [Ancho total del hueco de obra]
- b [Altura total del hueco de obra]
- c [Dintel]
- d [Parte lateral izquierda]
- e [Parte lateral derecha]

02. ACCESORIOS EXTRAS:

[SELECCIONE CON X LAS OPCIONES DESEADAS Y COLOQUE CANTIDADES CUANDO NECESARIO]



Completo con X
o cantidad

- M1601 - Radar
- MR27 - Radar c/fotocélulas
- MR30 - Radar c/fotocélulas
- Soporte de fijación al techo
- RAP50 - Radar
- RAP100S - Radar c/fotocélulas
- FOT09S1A - Fococélulas
- MELE01 - Electro cerradura
- MR10 - Receptor
- FALK - Mando[s]
- Cristales [Es necesario llenar la forma de producción]

X
1, etc

COFRE

Acabado texturizado [estándar]:

- Anodizado natural
- Lacage a blanco
- Lacage a negro

Otros acabados:

Pintura | Color RAL

PERFILERÍA O PINZAS

Acabado texturizado [estándar]:

- Anodizado natural
- Lacage a blanco
- Lacage a negro

Otros acabados:

Pintura | Color RAL

Otros dispositivos / Accesorios:

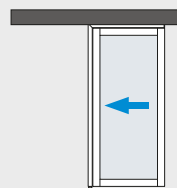
03. NÚMERO DE HOJAS Y ORIENTACIÓN:

[MARCAR CON UNA CRUZ LA OPCIÓN DESEADA]



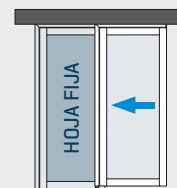
1

- 1 hoja móvil
- Abre p/izquierda



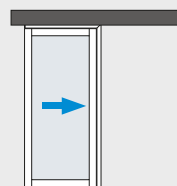
4

- 1 hoja móvil
- 1 hoja fija
- Abre p/ Esquerda



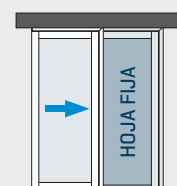
2

- 1 hoja móvil
- Abre p/derecha



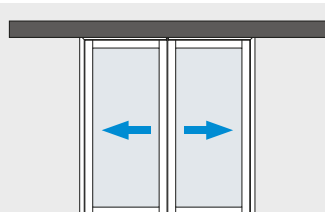
5

- 1 hoja móvil
- 1 hoja fija
- Abre p/ Direita



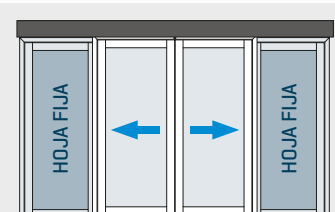
3

- 2 hojas móviles



6

- 2 hojas móviles
- 2 hojas fijas



KAPV100 Anti Pánico - Puerta Automática de Cristal

04. TIPO DE APERTURA

[SELECCIONA CON UNA X LA OPCIÓN DESEADA]

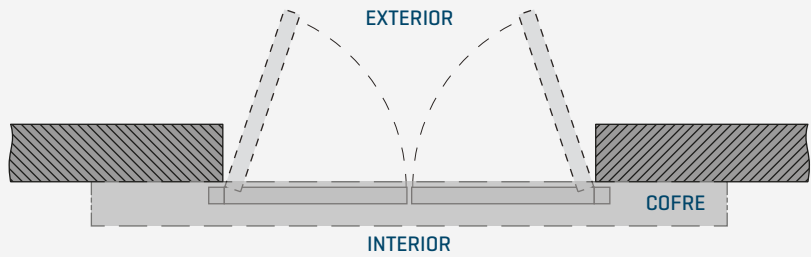


1



ESTÁNDAR

Hojas móviles anti-pánico son activadas hacia el exterior con el cofre instalado en el interior.



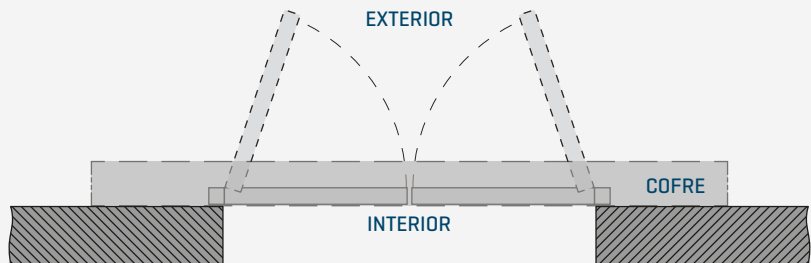
Nota: El sistema Anti-Pánico sólo está presente en las hojas móviles, independientemente de la existencia de hojas fijas.

2



CONTRARIO

Hojas móviles anti-pánico son activadas hacia el exterior con el cofre instalado en el exterior.



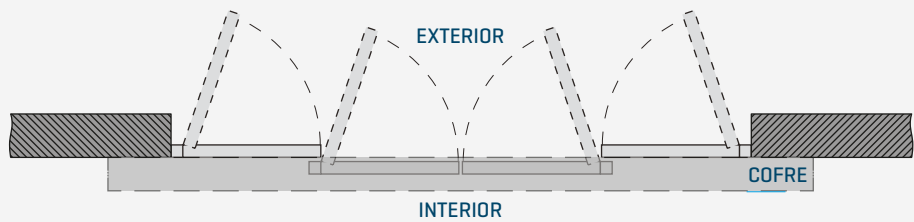
Nota: El sistema Anti-Pánico sólo está presente en las hojas móviles, independientemente de la existencia de hojas fijas.

3



COMPLETO

Hojas móviles y fijas anti-pánico son activadas hacia el exterior con el cofre instalado en el interior.



Estos tipos de apertura también são aplicables cuando utiliza sólo 1 hoja móvil, o 1 hoja móvil y 1 hoja fija.

OBSERVACIONES:

[EN ESTA AREA DEBE ESCRIBIR TODAS LAS INDICACIONES RELEVANTES PARA LA PRODUCCIÓN DEL AUTOMATISMO]

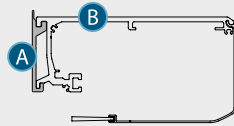
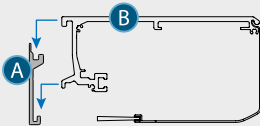


KAPV100 Anti Pánico - Puerta Automática de Cristal

! Solo debe enviar esta hoja caso pretenda el suministro del cristal juntamente con el automatismo.

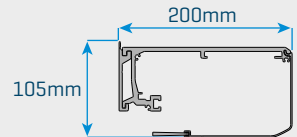
MODO DE COLOCACIÓN:

[SELECCIONE CON UNA X LA OPCIÓN DESEADA]

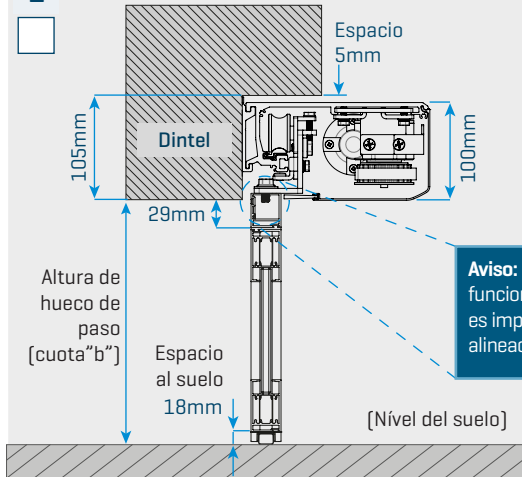


Montaje del cofre

El perfil A es fijado a la pared.
El perfil B encaja en el perfil A.
Quedan 5mm de folga entre el cofre y el techo.



1



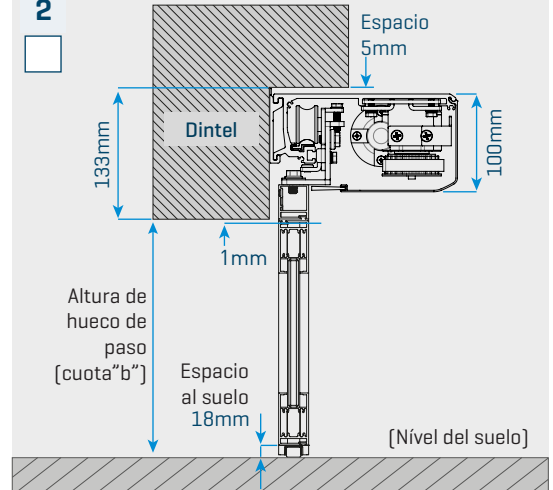
Aviso: Para el correcto funcionamiento de la puerta es importante respetar la alineación señalada.

Modo semi-visible

Perfil anti-pánico fijo de aluminio será visible del exterior [105mm Dintel mínimo]. Altura de hueco de paso reducido en 29mm.

Compatible con: Apertura completa/Apertura interior y exterior

2



Modo invisible

Perfil anti-pánico fijo de aluminio será oculto por el Dintel [133mm de Dintel mínimo].

Atención: Esta opción no se puede utilizar en el tipo de "completo" [página anterior].

Compatible con: Apertura interior y exterior

PRODUCCIÓN DE LOS CRISTALES:



TIPO DE CRISTAL:

Ejemplo:

Si elige el "Modo Semi-Visible" y tiene un hueco de paso con 2000mm de altura y el cristal para aplicar en la perfilaria tendrá 1954mm de altura [2000 - 47].

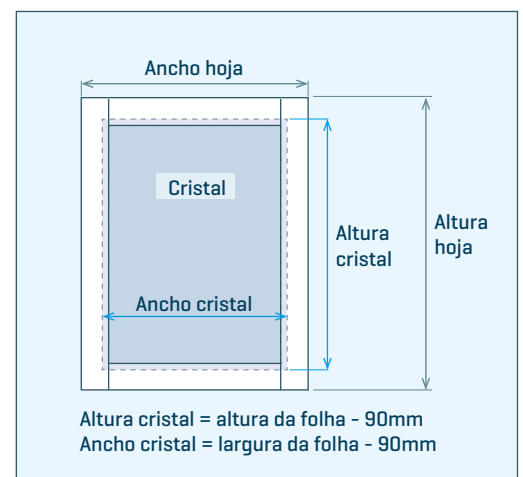
MODO SEMI-VISIBLE:

Altura de la Hoja = Altura de hueco de paso - 46mm

MODO INVISIBLE:

Altura de la Hoja = Altura de hueco de paso - 19mm

DIMENSIONES DEL CRISTAL PARA CAIXILLERÍA



OBSERVACIONES:

[EN ESTA AREA DEBE ESCRIBIR TODAS LAS INDICACIONES RELEVANTES PARA LA PRODUCCIÓN DEL AUTOMATISMO]

