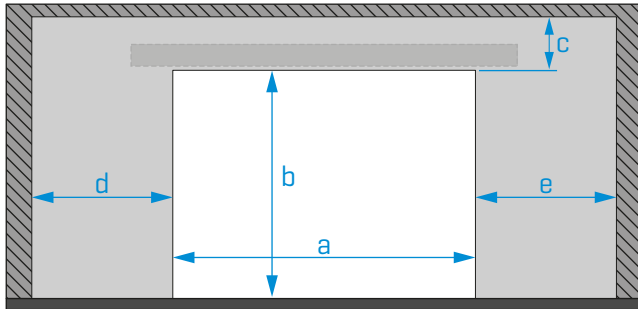


Client: _____

Date: _____ / _____ / _____

Date désirée pour la livraison: _____ / _____ / _____

01. ENDROIT D'INSTALLATION:



[dimension de la machine]

Quantité



Remplir obligatoirement

! Remplir obligatoirement
← selon les schéma



- [Largeur total de passage]
- [Hauteur total de passage]
- [Linteau]
- [Latérale gauche]
- [Latérale droite]

02. DISPOSITIFS SUPPLÉMENTAIRES:

[SÉLECTIONNER AVEC X LES OPTIONS DÉSIREZ ET ÉCRIRE LES QUANTITÉS, SI NÉCESSAIRE]



Remplir avec X
ou de la quantité

- M1601 - Radar
- MR27 - Radar avec photocellules
- MR30 - Radar avec photocellules
- Support de fixation au plafond
- RAP50 - Radar
- RAP100S - Radar avec photocellules
- FOTO9S1A - Photocellules
- MELE01 - Serrure électrique
- MR10 - Récepteur
- FALK - Télécommande(s)
- Verre (Besoin de remplir le formulaire de production)

COFFRE

Finition texturée [standard]:

- Anodisé naturel
- Laquage en blanc
- Laquage en noir

Autre finition:

- Peinture | Couleur RAL _____

CADRE OU PINCE

Finition texturée [standard]:

- Anodisé naturel
- Laquage en blanc
- Laquage en noir

Autre finition:

- Peinture | Couleur RAL _____

Autres dispositifs/accessoires: _____

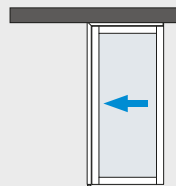
03. NUMÉRO DE VANTAUX ET ORIENTATION:

[COCHER AVEC UN X L'OPTION DÉSIRÉE]



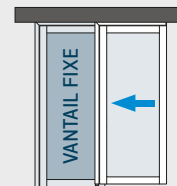
1

- 1 vantail mobile
- Ouverture à gauche



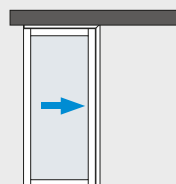
4

- 1 vantail mobile
- 1 vantail fixe
- Ouverture à gauche



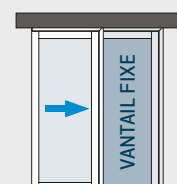
2

- 1 vantail mobile
- Ouverture à droite



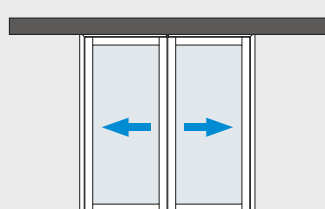
5

- 1 vantail mobile
- 1 vantail fixe
- Ouverture à droite



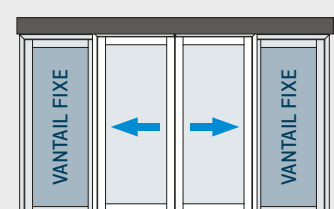
3

- 2 vantaux mobiles



6

- 2 vantaux mobiles
- 2 vantaux fixes



KAPV100 Anti-panique - Porte automatique en verre

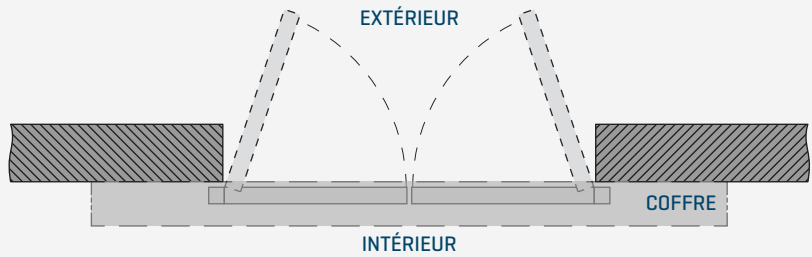
04. TYPE D'OUVERTURE [COCHER AVEC UN X L'OPTION DÉSIRÉE]



1

STANDARD

Des vantaux mobiles anti-panique sont activées vers le sens extérieur, avec le coffre installé à l'intérieur.

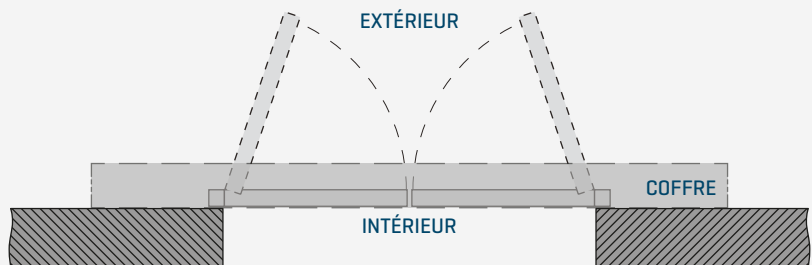


Remarque: Le système anti-panique est présent uniquement dans les vantaux mobiles, indépendamment de l'existence de vantaux fixes.

2

CONTRAIRE

Des vantaux mobiles anti-panique sont activées vers le sens extérieur, avec le coffre installé aussi à l'extérieur.

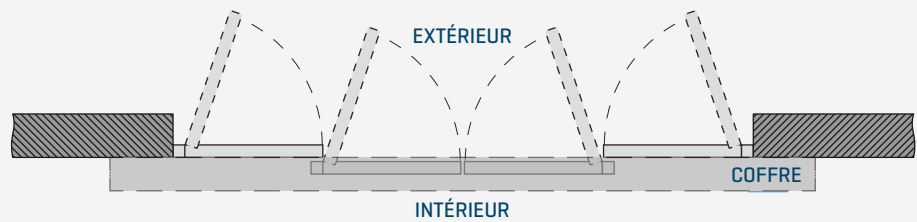


Remarque: Le système anti-panique est présent uniquement dans les vantaux mobiles, indépendamment de l'existence de vantaux fixes.

3

COMPLET

Des vantaux mobiles anti-panique sont activées vers le sens extérieur, avec le coffre installé aussi à l'extérieur.



Ces types d'ouverture sont applicables également lorsqu' utilisé seulement 1 vantail mobile ou 1 vantail mobile et 1vantail fixe.

REMARQUES:

[SUR CE CHAMP VOUS DEVEZ ÉCRIRE TOUTES LES INDICATIONS IMPORTANTES POUR LA PRODUCTION DE L'AUTOMATISME]



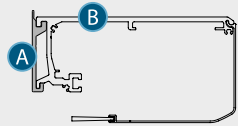
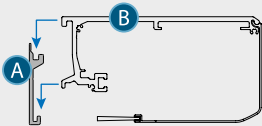
KAPV100 Anti-panique - Porte automatique en verre



Envoyer seulement ce formulaire si vous désirez la fourniture du verre avec l'automatisme.

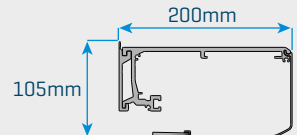
MODE D'APPLICATION:

[COCHER AVEC UN X L'OPTION DÉSIRÉE]

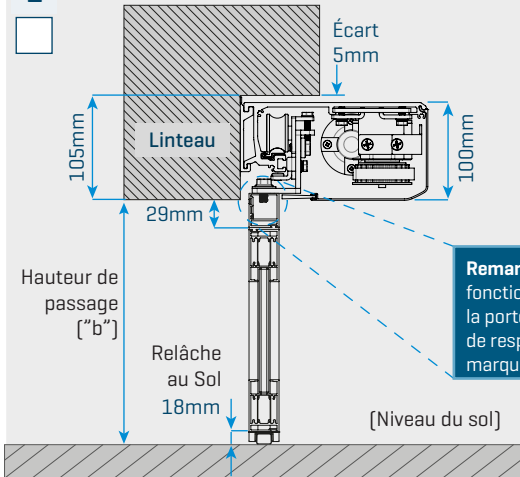


Montage du coffre

Le profil A est fixé au mur.
Le profil B s'emboîte sur le profil A.
Il y a un écart de 5 mm entre le coffre et le plafond.



1



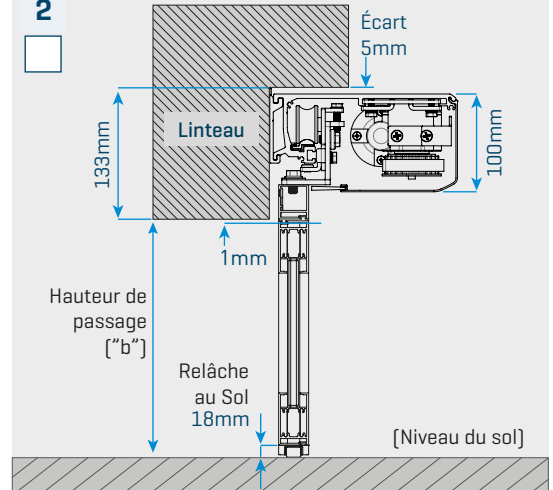
Remarque: Pour un fonctionnement correct de la porte, il est important de respecter l'alignement marqué.

Mode Demi-Visible

Profil anti-panique fixe en aluminium sera visible de l'extérieur [minimum 105mm de linteau]. La hauteur de passage est réduite en 29mm.

Compatible avec: Ouverture complète / Ouverture à l'intérieur et à l'extérieur

2



Mode Invisible

Profil anti-panique fixe en aluminium sera caché par linteau [minimum 133mm de linteau].

Remarque: Cette option ne peut pas être utilisée en type d'ouverture "complet" [page précédente].

Compatible avec: Ouverture à l'intérieur et à l'extérieur

PRODUCTION DES VERRES:



TYPE DE VERRE:

Exemple:

Si choisi le "Mode Demi-Visible" et s'il y a un hauteur passage avec 2000mm de hauteur, alors le vantail devra faire 1954mm de hauteur [2000 - 46].

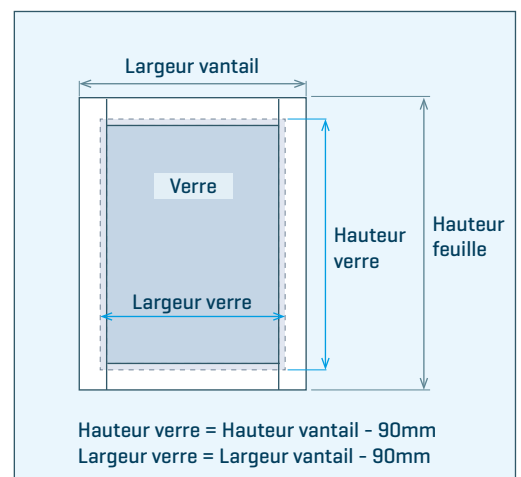
MODE DEMI-VISIBLE:

| | | | | |
|------------------|---|--------------------|---|------|
| Hauteur du verre | = | Hauteur de passage | - | 46mm |
|------------------|---|--------------------|---|------|

MODE INVISIBLE:

| | | | | |
|------------------|---|--------------------|---|------|
| Hauteur du verre | = | Hauteur de passage | - | 19mm |
|------------------|---|--------------------|---|------|

DIMENSIONS DU VERRE POUR PROFILS:



REMARQUES:

[SUR CE CHAMP VOUS DEVEZ ÉCRIRE TOUTES LES INDICATIONS IMPORTANTES POUR LA PRODUCTION DE L'AUTOMATISME]

