

Cliente:

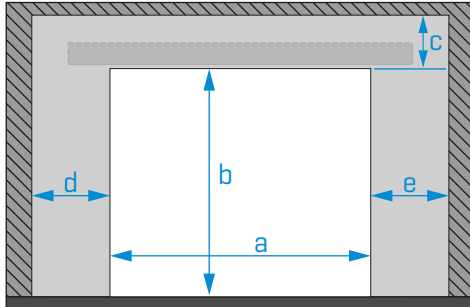
Data:

 / /

Data pretendida para entrega:

 / /

01. LOCAL DE INSTALAÇÃO:



Quantidade



Dimensões do local (mm):

Preenchimento obrigatório segundo o esquema

- a [Largura total do vão de obra]
- b [Altura total do vão de obra]
- c [Padireira]
- d [Ombreira esquerda]
- e [Ombreira direita]



02. DISPOSITIVOS ADICIONAIS:

X Preencha com X ou com quant.

- M1601 - Radar
- RAP50 - Radar
- MR30 - Radar c/fotocélulas
- ↳ Suporte de fixação ao teto
- RAP100S - Radar c/fotocélulas
- FOT09S1A - Fotocélulas
- MELE01 - Electrofechadura
- MR10 - Recetor
- FALK - Comando(s)
- MB18 - Sensor com toque
- SINTACT - Sensor sem toque
- MB17 - Sensor sem toque

[dimensão da máquina]

[largura da folha/pinça/caixilharia] [altura caixilharia]

03. ACABAMENTO COFRE E CAIXILHARIA:



COFRE

Acabamento texturado [standard]:

- Anodizado natural
- Lacagem a branco
- Lacagem a preto

Outros acabamentos:

- Lacagem | Cor RAL

CAIXILHARIA OU PINÇA

Acabamento texturado [standard]:

- Anodizado natural
- Lacagem a branco
- Lacagem a preto

Outros acabamentos:

- Lacagem | Cor RAL

Outros dispositivos/acessórios:

04. VIDRO

- Assinale se pretende encomendar o vidro para a porta

Obrigatório o preenchimento do formulário de produção [disponível nas páginas seguintes]

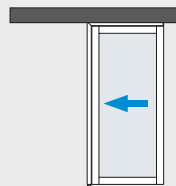
05. NÚMERO DE FOLHAS E ORIENTAÇÃO:

(SELECIONE COM X A OPÇÃO DESEJADA)



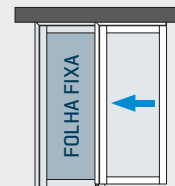
1

- 1 folha móvel
- Abre p/ Esquerda



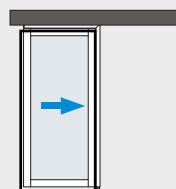
4

- 1 folha móvel
- 1 folha fixa
- Abre p/ Esquerda



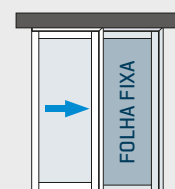
2

- 1 folha móvel
- Abre p/ Direita



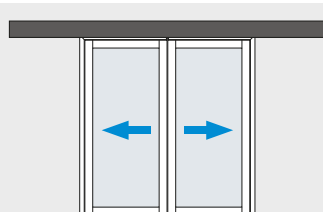
5

- 1 folha móvel
- 1 folha fixa
- Abre p/ Direita



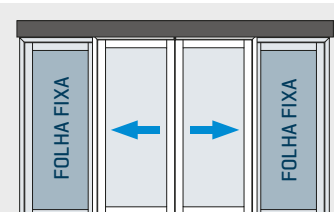
3

- 2 folhas móveis



6

- 2 folhas móveis
- 2 folhas fixas



KAPV100 Anti Pânico - Porta de Vidro Automática

06. TIPO DE ABERTURA:

[SELECIONE COM X A OPÇÃO DESEJADA]

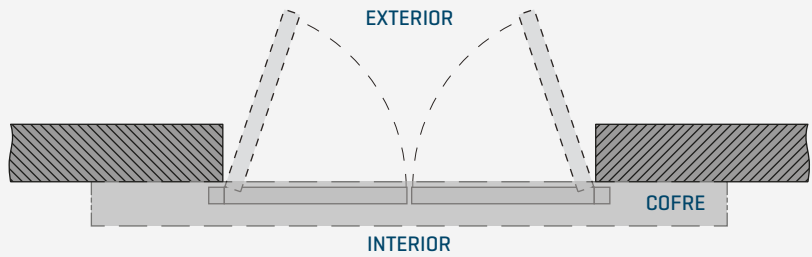


1



STANDARD

Folhas móveis anti-pânico são ativadas no sentido exterior com o cofre instalado no lado interior.



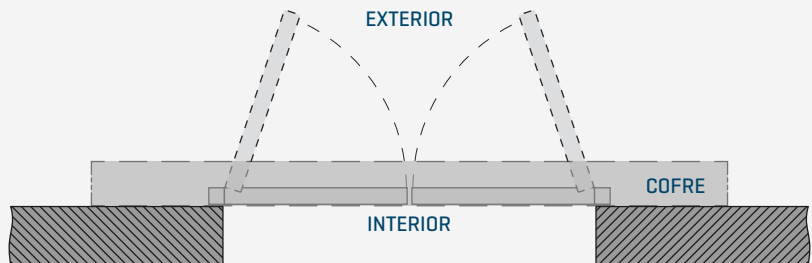
Nota: O sistema Anti-Pânico está presente apenas nas folhas móveis, independentemente da existência de folhas fixas.

2



CONTRÁRIO

Folhas móveis anti-pânico são ativadas no sentido exterior com o cofre instalado no lado exterior.



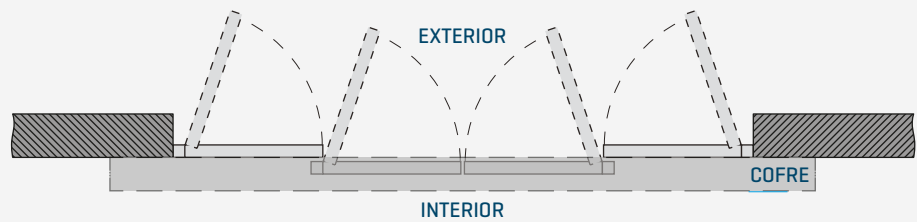
Nota: O sistema Anti-Pânico está presente apenas nas folhas móveis, independentemente da existência de folhas fixas.

3



COMPLETO

Folhas anti-pânico móveis e fixas são ativadas no sentido exterior com o cofre instalado no lado interior.



Estes tipos de abertura também são aplicáveis quando utiliza apenas 1 folha móvel, ou 1 folha móvel e 1 folha fixa.

OBSERVAÇÕES:

[NESTE CAMPO DEVE DESCREVER TUDO O QUE ACHAR RELEVANTE PARA A PRODUÇÃO DO AUTOMATISMO]

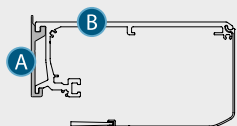
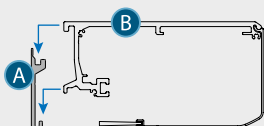


KAPV100 Anti Pânico - Porta de Vidro Automática

! Só deve enviar esta folha caso pretenda o fornecimento do vidro juntamente com o automatismo.

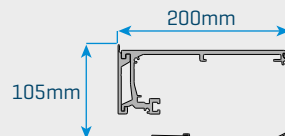
MODO DE APLICAÇÃO:

[SELECIONE COM X A OPÇÃO DESEJADA]

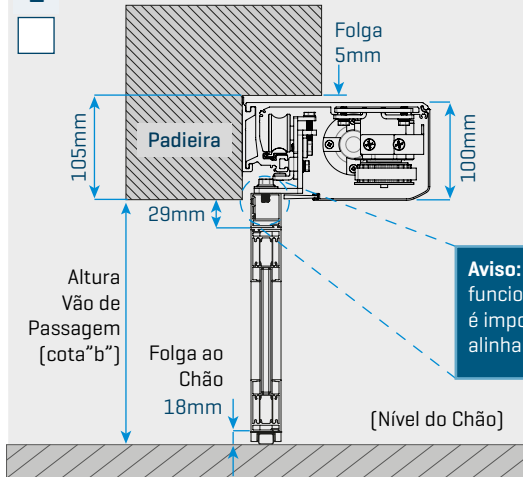


Montagem do cofre

O perfil A é fixado à parede.
O perfil B encaixa no perfil A.
Ficam 5mm de folga entre o cofre e o teto.



1



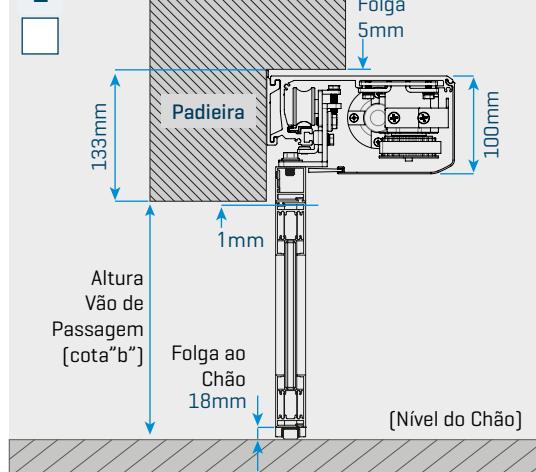
Aviso: Para o correto funcionamento da porta é importante respeitar o alinhamento assinalado.

Modo semi-visível

Perfil anti-pânico fixo de alumínio fica visível do exterior [105mm de padieira mínima]. Altura do vão livre para passagem reduzida em 29mm.

Compatível com: Abertura completa/Abertura interior e exterior

2



Modo invisível

Perfil anti-pânico fixo de alumínio fica escondido pela padieira [133mm de padieira mínima].

Aviso: Esta opção não pode ser usada no tipo de abertura "completo" (página anterior).

Compatível com: Abertura interior e exterior

PRODUÇÃO DE VIDRO:



TIPO DE VIDRO:

Exemplo:

Se escolher o "Modo Semi-Visível" e tiver um vão de passagem com 2000mm de altura, então o vidro deverá ter 1954mm de altura [2000 - 47].

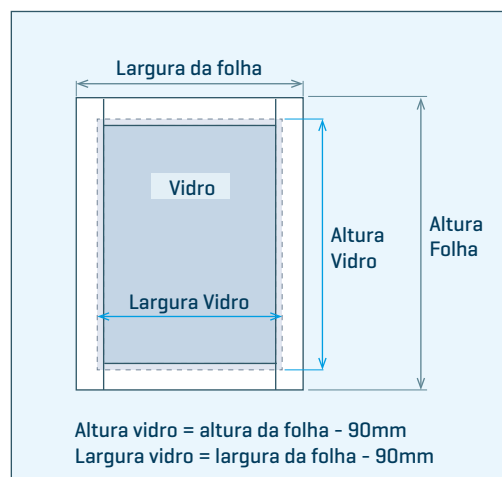
MODO SEMI-VISÍVEL:

$$\text{Altura do Vidro} = \text{Altura do Vão de Passagem} - 46\text{mm}$$

MODO INVISÍVEL:

$$\text{Altura do Vidro} = \text{Altura do Vão de Passagem} - 19\text{mm}$$

DIMENSÕES DO VIDRO PARA CAIXILHARIA:



OBSERVAÇÕES:

[NESTE CAMPO DEVE DESCREVER TUDO O QUE ACHAR RELEVANTE PARA A PRODUÇÃO DO AUTOMATISMO]

