

Cliente:

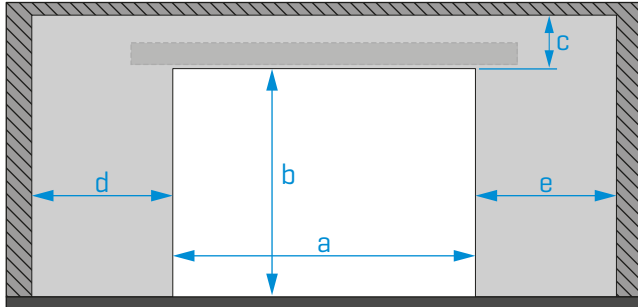
Fecha:

 /  / 

Fecha deseada para la entrega:

 /  / 

**01. LOCAL DE INSTALACIÓN:**



[dimensión de la máquina]

Cantidad



**Medidas [mm]:**



Rellenar obligatoriamente

← según dibujo

- a [Ancho total del hueco de obra]
- b [Altura total del hueco de obra]
- c [Dintel]
- d [Parte lateral izquierda]
- e [Parte lateral derecha]



**02. ACCESORIOS EXTRAS:**

[SELECCIONE CON X LAS OPCIONES DESEADAS Y COLOQUE CANTIDADES CUANDO NECESARIO]



Completo con X o cantidad

- M1601 - Radar
- MR27 - Radar c/fotocélulas
- MR30 - Radar c/fotocélulas
- Soporte de fijación al techo
- RAP50 - Radar
- RAP100S - Radar c/fotocélulas
- FOT09S1A - Fococélulas
- MELE01 - Electro cerradura
- MR10 - Receptor
- FALK - Mando[s]
- Cristales [Es necesario llenar la forma de producción]

X

1, etc

**COFRE**

**Acabado texturizado** [estándar]:

- Anodizado natural
- Lacage a blanco - RAL9110
- Lacage a negro - RAL9005

Otros acabados:

Pintura | Color RAL

**PERFILERÍA O PINZAS**

**Acabado texturizado** [estándar]:

- Anodizado natural
- Lacage a blanco - RAL9110
- Lacage a negro - RAL9005

Otros acabados:

Pintura | Color RAL

Otros dispositivos / Accesorios:

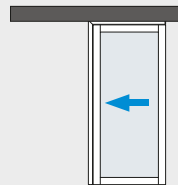
**03. NÚMERO DE HOJAS Y ORIENTACIÓN:**

[MARCAR CON UNA CRUZ]



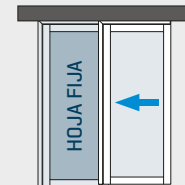
1

- 1 hoja móvil
- Abre p/ izquierda



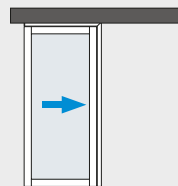
4

- 1 hoja móvil
- 1 hoja fija
- Abre p/ Esquerda



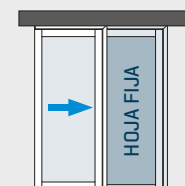
2

- 1 hoja móvil
- Abre p/ derecha



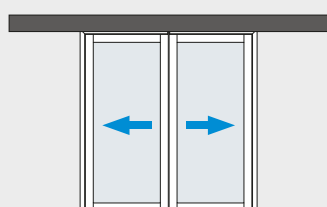
5

- 1 hoja móvil
- 1 hoja fija
- Abre p/ Direita



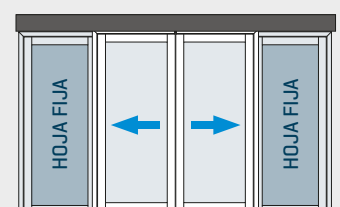
3

- 2 hojas móviles



6

- 2 hojas móviles
- 2 hojas fijas



## 04. TIPO DE APERTURA

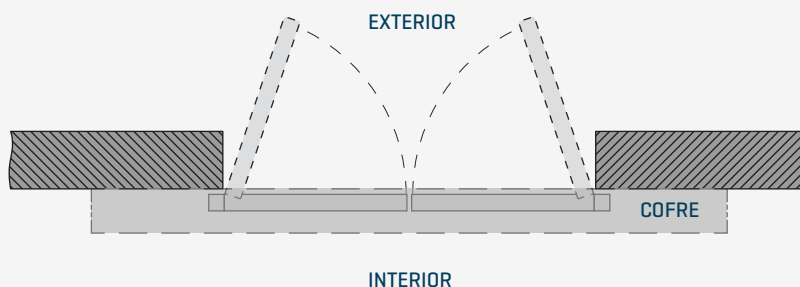
[SELECCIONE CON UNA X LA OPCIÓN DESEADA]



1

ESTÁNDAR

Hojas móviles anti-pánico son activadas hacia el exterior con el cofre instalado en el interior.

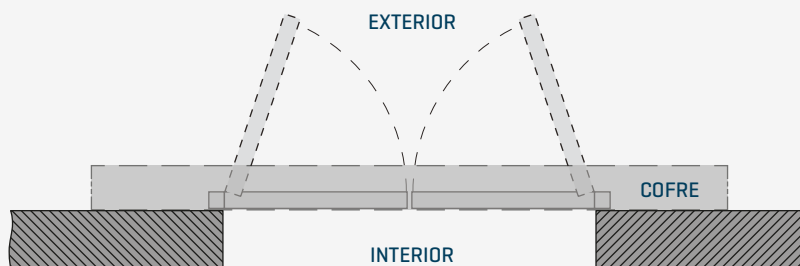


**Nota:** El sistema anti-pánico sólo está presente en las hojas móviles, independientemente de la existencia de hojas fijas.

2

CONTRARIO

Hojas móviles anti-pánico son activadas hacia el exterior con el cofre instalado en el exterior.

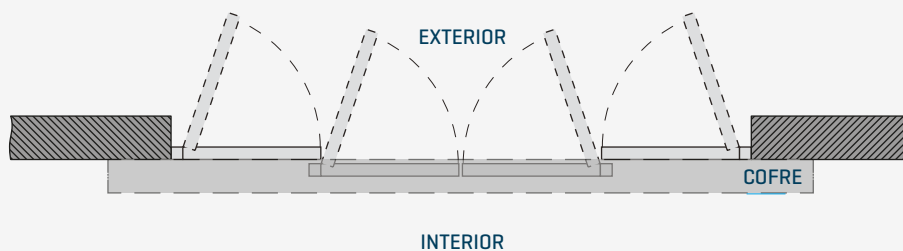


**Nota:** El sistema anti-pánico sólo está presente en las hojas móviles, independientemente de la existencia de hojas fijas.

3

COMPLETO

Hojas móviles y fijas anti-pánico son activadas hacia el exterior con el cofre instalado en el interior.



Estos tipos de apertura también são aplicables cuando utiliza sólo 1 hoja móvil, o 1 hoja móvil y 1 hoja fija.

## OBSERVACIONES:

[EN ESTA AREA DEBE ESCRIBIR TODAS LAS INDICACIONES RELEVANTES PARA LA PRODUCCIÓN DEL AUTOMATISMO]

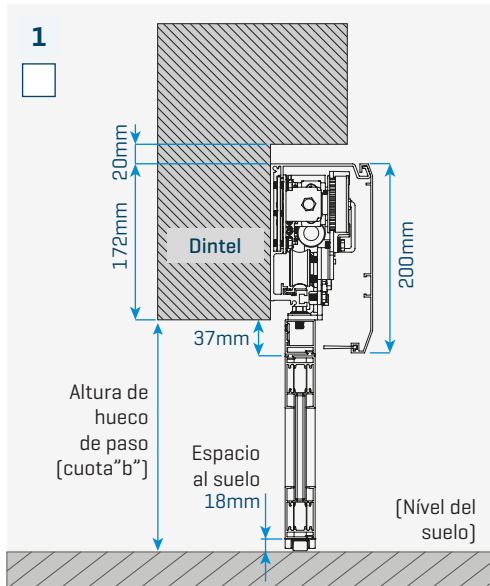


## 05. MODO DE COLOCACIÓN

[SELECCIONE CON UNA X LA OPCIÓN DESEADA]

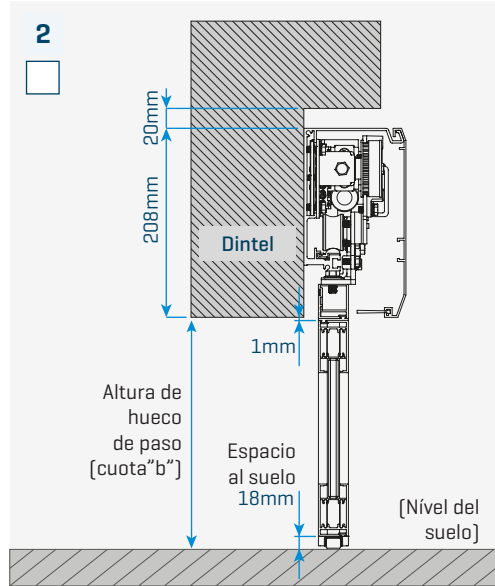


Solo debe enviar esta hoja caso pretenda el suministro del cristal juntamente con el automatismo.



### Modo semi-visible

Perfil anti-pánico fijo de aluminio será visible del exterior [192mm de Dintel mínimo].  
Altura de hueco de paso reducido en 28 mm.



### Modo invisible

Perfil anti-pánico fijo de aluminio será oculto por el Dintel [228mm de Dintel mínimo].

**Atención:** Esta opción no se puede utilizar en caso de seleccionar el tipo de "completo" [página anterior].

## PRODUCCIÓN DE LOS CRISTALES



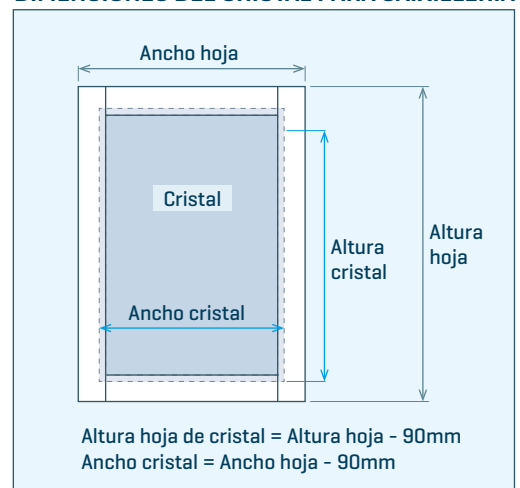
TIPO DE CRISTAL:

\_\_\_\_\_

### Ejemplo:

Si elige el "Modo Semi-Visible" y tiene un hueco de paso con 2000mm de altura y el cristal para aplicar en la perfilaria tendrá 1945mm de altura [2000 - 55].

## DIMENSIONES DEL CRISTAL PARA CAIXILLERÍA



### MODO INVISIBLE:

Altura de la Hoja = Altura de hueco de paso - 19mm

### MODO SEMI-VISIBLE:

Altura de la Hoja = Altura de hueco de paso - 55mm

## OBSERVACIONES:

[EN ESTA AREA DEBE ESCRIBIR TODAS LAS INDICACIONES RELEVANTES PARA LA PRODUCCIÓN DEL AUTOMATISMO]




---



---



---



---