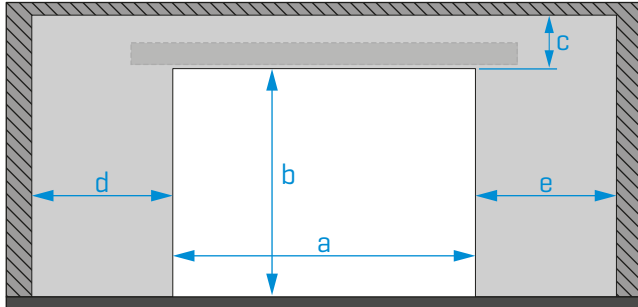


Client: _____

Date: ____ / ____ / ____

Date désirée pour la livraison: ____ / ____ / ____

01. ENDROIT D'INSTALLATION:



_____ [dimension de la machine]

Quantité



Remplir obligatoirement



Remplir obligatoirement
selon les schéma



- [Largeur total de passage]
- [Hauteur total de passage]
- [Linteau]
- [Latérale gauche]
- [Latérale droite]

02. DISPOSITIFS SUPPLÉMENTAIRES:

[SÉLECTIONNER AVEC X LES OPTIONS DÉSIRÉES ET ÉCRIRE LES QUANTITÉS, SI NÉCESSAIRE]



Remplir avec X
ou de la quantité

- M1601 - Radar
- MR27 - Radar avec photocellules
- MR30 - Radar avec photocellules
 Support de fixation au plafond
- RAP50 - Radar
- RAP100S - Radar avec photocellules
- FOT09S1A - Photocellules
- MELE01 - Serrure électrique
- MR10 - Récepteur
- FALK - Télécommande(s)
- Verre (Besoin de remplir le formulaire de production)

X
1, etc

COFFRE

Finition texturée [standard]:

- Anodisé naturel
- Laquage en blanc - RAL9110
- Laquage en noir - RAL9005

Autre finition:

- Peinture | Couleur RAL _____

CADRE OU PINCE

Finition texturée [standard]:

- Anodisé naturel
- Laquage en blanc - RAL9110
- Laquage en noir - RAL9005

Autre finition:

- Peinture | Couleur RAL _____

Autres dispositifs/accessoires: _____

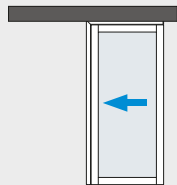
03. NUMÉRO DE VANTAUX ET ORIENTATION:

[COCHER AVEC UN X L'OPTION DÉSIRÉE]



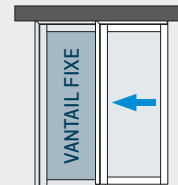
1

- 1 vantail mobile
- Ouverture à gauche



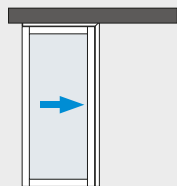
4

- 1 vantail mobile
- 1 vantail fixe
- Ouverture à gauche



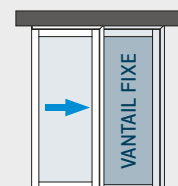
2

- 1 vantail mobile
- Ouverture à droite



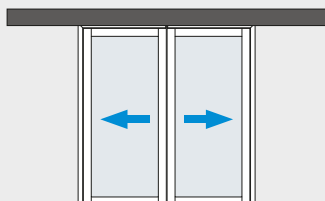
5

- 1 vantail mobile
- 1 vantail fixe
- Ouverture à droite



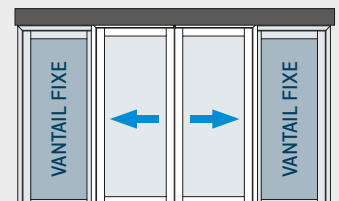
3

- 2 vantaux mobiles



6

- 2 vantaux mobiles
- 2 vantaux fixes



KAPV Anti-panique - Porte automatique en verre

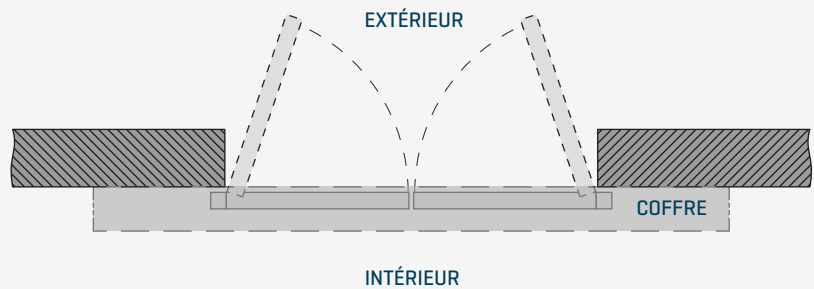
04. TYPE D'OUVERTURE [COCHER AVEC UN X L'OPTION DÉSIRÉE]



1

STANDARD

Des vantaux mobiles anti-panique sont activées vers le sens extérieur, avec le coffre installé à l'intérieur.

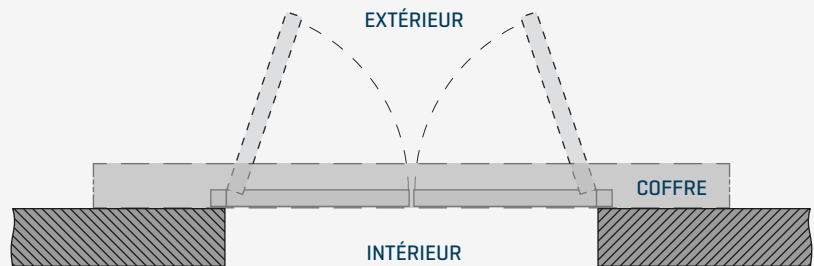


Remarque: Le système anti-panique est présent uniquement dans les vantaux mobiles, indépendamment de l'existence de vantaux fixes.

2

CONTRAIRE

Des vantaux mobiles anti-panique sont activées vers le sens extérieur, avec le coffre installé aussi à l'extérieur.

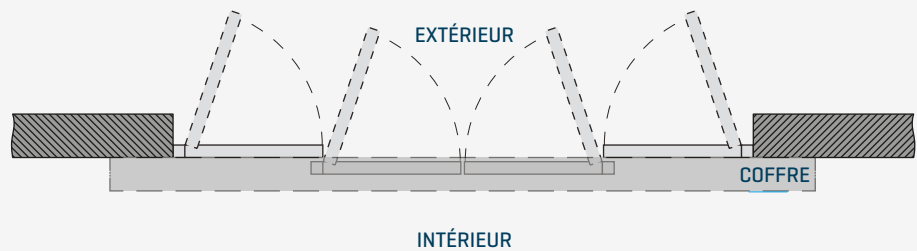


Remarque: Le système anti-panique est présent uniquement dans les vantaux mobiles, indépendamment de l'existence de vantaux fixes.

3

CONTRAIRE

Des vantaux mobiles anti-panique sont activées vers le sens extérieur, avec le coffre installé aussi à l'extérieur.



Ces types d'ouverture sont applicables également lorsqu' utilisé seulement 1 vantail mobile ou 1 vantail mobile et 1 vantail fixe.

REMARQUES:

[SUR CE CHAMP VOUS DEVEZ ÉCRIRE TOUTES LES INDICATIONS IMPORTANTES POUR LA PRODUCTION DE L'AUTOMATISME]



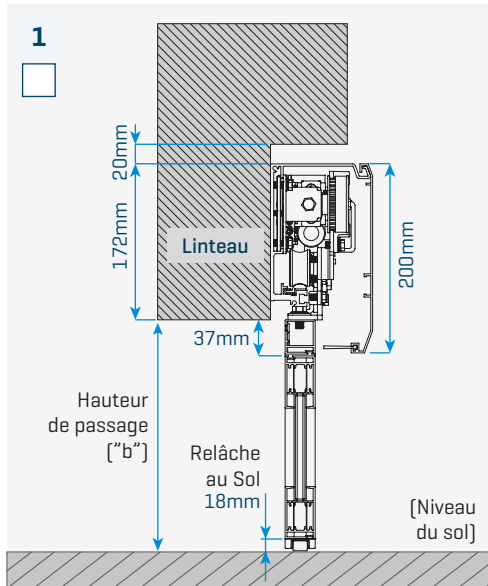
KAPV Anti-panique - Porte automatique en verre

05. MODE D'APPLICATION

[COCHER AVEC UN X L'OPTION DÉSIRÉE]

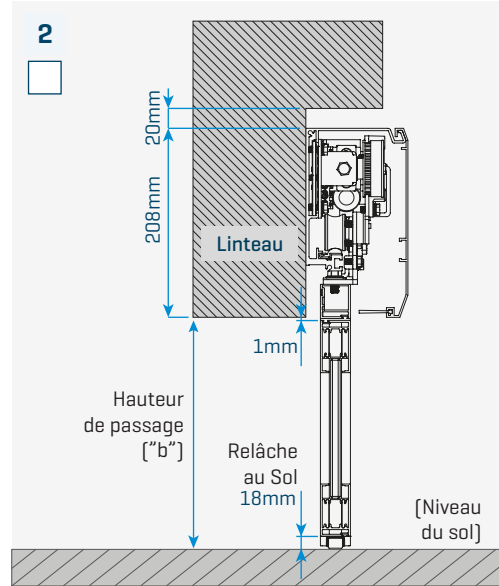


Envoyer seulement ce formulaire si vous désirez la fourniture du verre avec l'automatisme.



Mode Demi-Visible

Profil anti-panique fixe en aluminium sera visible de l'extérieur (minimum 192 mm de linteau). La hauteur de passage est réduite en 28mm.



Mode Invisible

Profil anti-panique fixe en aluminium sera caché par linteau (minimum 228mm de linteau).

Attention: Cette option ne peut pas être utilisée en cas de sélection du type d'ouverture «complet» [page précédente].

PRODUCTION DES VERRES

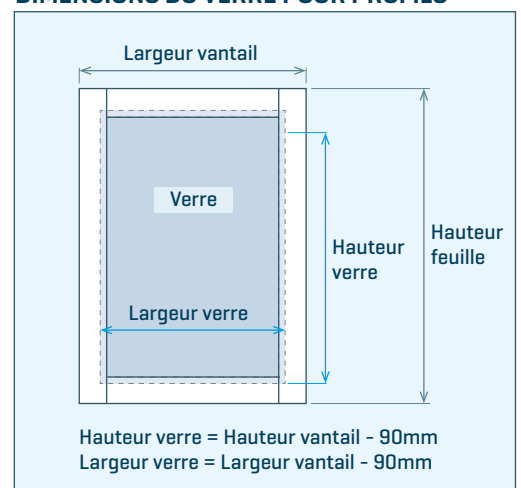


TYPE DE VERRE:

Exemple:

Si choisi le "Mode Demi-Visible" et s'il y a un hauteur passage avec 2000mm de hauteur, alors le vantail devra faire 1945mm de hauteur (2000 - 55).

DIMENSIONS DU VERRE POUR PROFILS



MODE INVISIBLE:

Hauteur du verre = Hauteur de passage - 19mm

MODE DEMI-VISIBLE:

Hauteur du verre = Hauteur de passage - 55mm

REMARQUES:

[SUR CE CHAMP VOUS DEVEZ ÉCRIRE TOUTES LES INDICATIONS IMPORTANTES POUR LA PRODUCTION DE L'AUTOMATISME]