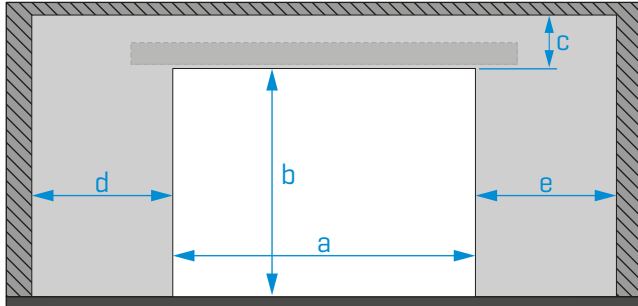


Cliente:

Fecha:

Fecha deseada para la entrega:

01. LOCAL DE INSTALACIÓN:



Cantidad

Medidas (mm):

! Rellenar obligatoriamente
← según dibujo

- a [Ancho total del hueco de obra]
- b [Altura total del hueco de obra]
- c [Dintel]
- d [Parte lateral izquierda]
- e [Parte lateral derecha]



[dimensión de la máquina]

[ancho de la hoja / pinza]

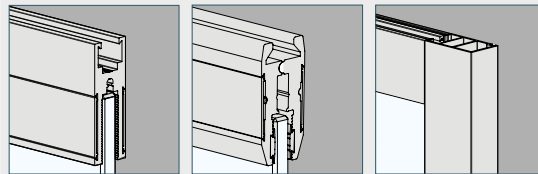
02. ACCESORIOS EXTRAS:

[SELECCIONE CON X LAS OPCIONES DESEADAS Y COLOQUE CANTIDADES CUANDO NECESARIO]



Completo con X
o cantidad

- M1601 - Radar
- MR27 - Radar c/fotocélulas
- MR30 - Radar c/fotocélulas
- Soporte de fijación al techo
- RAP50 - Radar
- RAP100S - Radar c/fotocélulas
- FOTO9S1A - Fotocélulas
- MELE01 - Electro cerradura
- MR10 - Receptor
- FALK - Mando(s)
- Cristales [Es necesario llenar la forma de producción]



Fijación de perforación F1 Fijación de presión F2 Perfilaría de aluminio

Sistema C048

Otros dispositivos/ accesorios:

COFRE

Acabado texturizado [estándar]:

- Anodizado natural
- Lacage a blanco - RAL9110
- Lacage a negro - RAL9005

Otros acabados:

Pintura | Color RAL

PERFILERÍA O PINZAS

Acabado texturizado [estándar]:

- Anodizado natural
- Lacage a blanco - RAL9110
- Lacage a negro - RAL9005

Otros acabados:

Pintura | Color RAL

03. NÚMERO DE HOJAS Y ORIENTACIÓN:

[MARCAR CON UNA CRUZ LA OPCIÓN DESEADA]

1

• 1 hoja móvil
• Abre p/izquierda

2

• 1 hoja móvil
• Abre p/derecha

3

• 2 hojas móviles

4

• 1 hoja móvil
• 1 hoja fija
• Abre p/izquierda

HOJA FIJA

5

• 1 hoja móvil
• 1 hoja fija
• Abre p/derecha

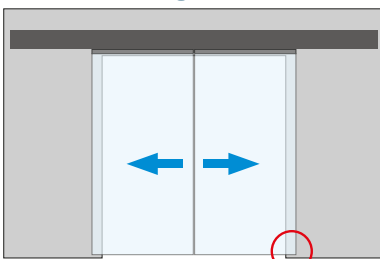
HOJA FIJA

6

• 2 hojas móviles
• 2 hojas fija

HOJA FIJA

04. SOLAPE:



En modo cerrado, se recomienda una pequeña sobreposición de las hojas de vidrio con la pared para el sellado, generalmente entre 25 y 50 mm.

Para puertas con marcos, para un mejor enmarcado, se recomienda un solape de 55 mm.

Marque el tamaño de la sobreposición que desea a continuación:

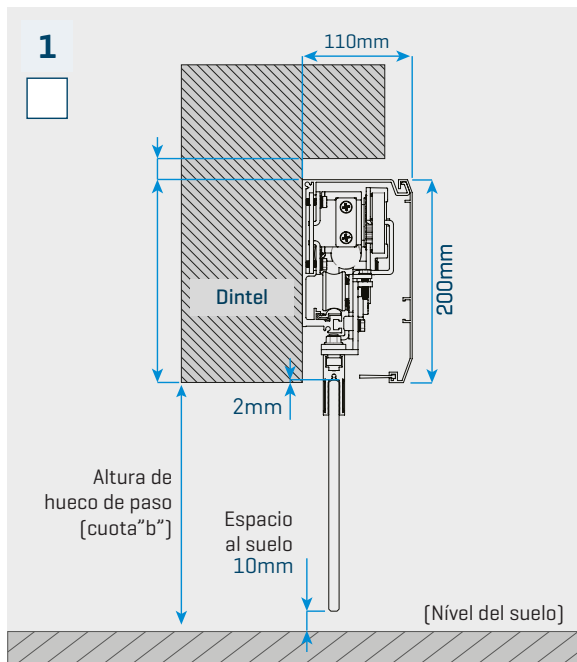
KAPV Simple - Puerta Automática de Cristal



Solo debe enviar esta hoja caso pretenda el suministro del cristal juntamente con el automatismo.

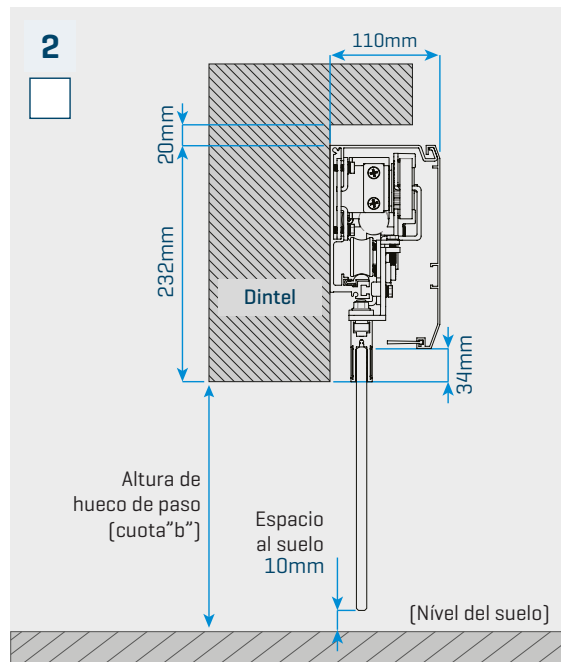
MODO DE COLOCACIÓN - CRISTAL SIMPLES:

[marcar con una cruz la opción deseada]



Modo semi-visible

Pinza de fijación del cristal será visible desde el exterior [220mm de dintel mínimo].



Modo invisible

Pinza de fijación del cristal queda escondida detrás del dintel [252mm de dintel mínimo].

PRODUCCIÓN DE LOS CRISTALES:



Usar sólo VIDRIO TEMPLEADO 10mm

No nos responsabilizamos si utilizar otro tipo de vidrio.

MODO SEMI-VISIBLE:

Altura del Cristal = Altura de hueco de paso - 8mm

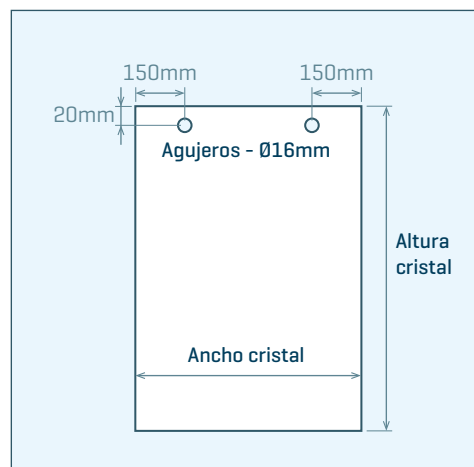
MODO INVISIBLE:

Altura del Cristal = Altura de hueco de paso + 24mm

Ejemplo:

Si escoje el "Modo semi-visible" y tiene un hueco de paso con 2000mm de altura, lo cristal deberá tener 1992mm [2000mm - 8mm].

PERFORACIÓN DE LOS CRISTALES DE PINZAS:



OBSERVACIONES:

[en esta area debe escribir todas las indicaciones relevantes para la producción del automatismo]

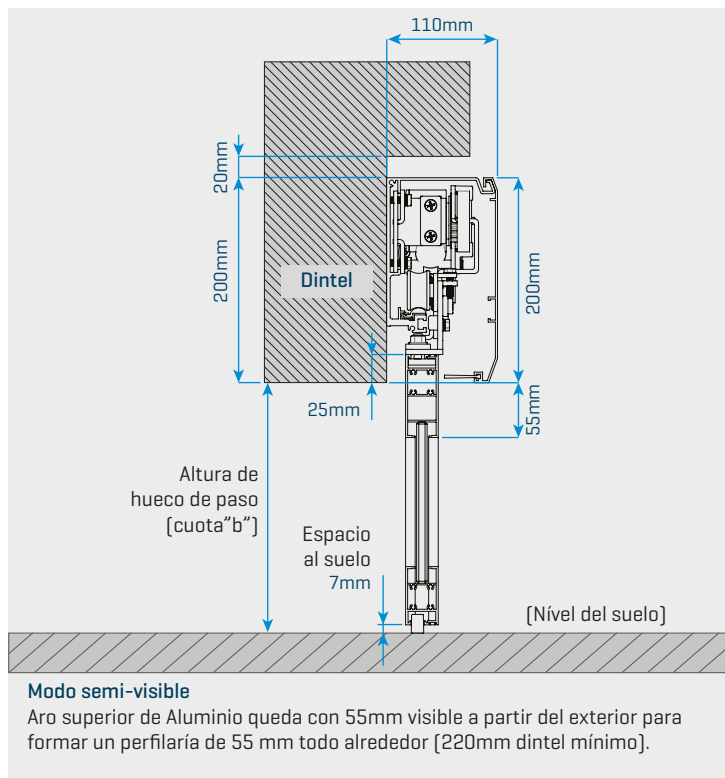


KAPV Simple - Puerta Automática de Cristal



Solo debe enviar esta hoja caso pretenda el suministro del cristal y/o perfilaria juntamente con el automatismo. Consulte en las "Observaciones" si desea perfilaria, cristal o ambos.

MODO DE COLOCACIÓN - PERFILARIA DE ALUMINIO



$$\text{Altura hoja} = \text{Altura de hueco de paso} + 18\text{mm}$$

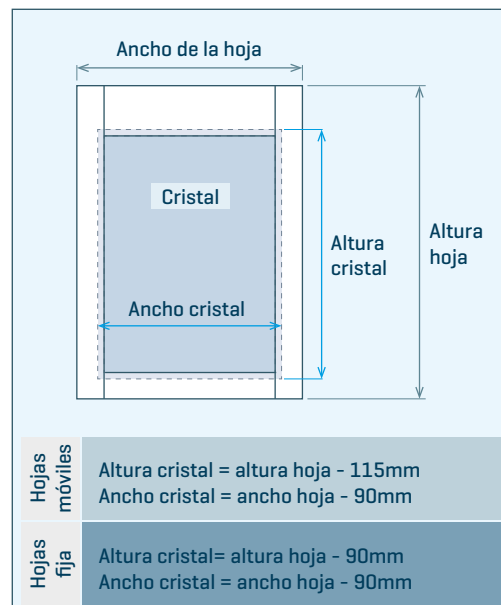
PRODUCCIÓN DE LOS CRISTALES:



TIPO DE CRISTAL:

Ejemplo:

Si escoge el "Modo Semi-Visible" y tiene un hueco de paso con 2000mm de altura, lo cristal deberá tener 1980mm (2000mm - 20mm)



OBSERVACIONES:

[en esta area debe escribir todas las indicaciones relevantes para la producción del automatismo]

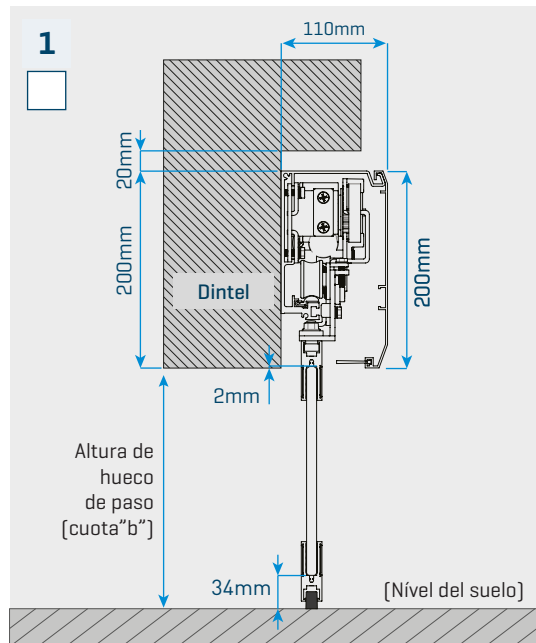




Solo debe enviar esta hoja caso pretenda el suministro del cristal juntamente con el automatismo.

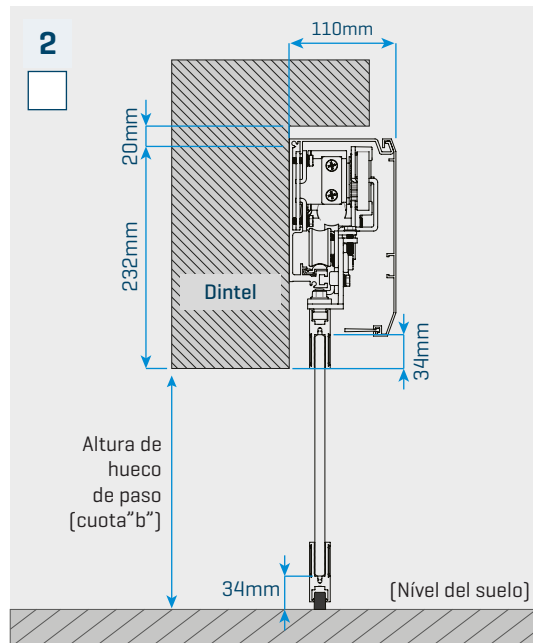
MODO DE COLOCACIÓN - CRISTAL SMPLES CON PINZA INFERIOR:

[seleccione con una x la opción deseada]



Modo semi-visible

Pinza de fijación del cristal será visible desde el exterior [220mm de dintel mínimo].



Modo invisible

Pinza de fijación del cristal queda escondida detrás del dintel [252mm de dintel mínimo].

PRODUCCIÓN DE LOS CRISTALES:



Usar sólo VIDRIO TEMPLEADO 10mm

No nos responsabilizamos si utilizar otro tipo de vidrio.

MODO SEMI-VISIBLE:

$$\text{Altura del Cristal} = \text{Altura de hueco de paso} - 32\text{mm}$$

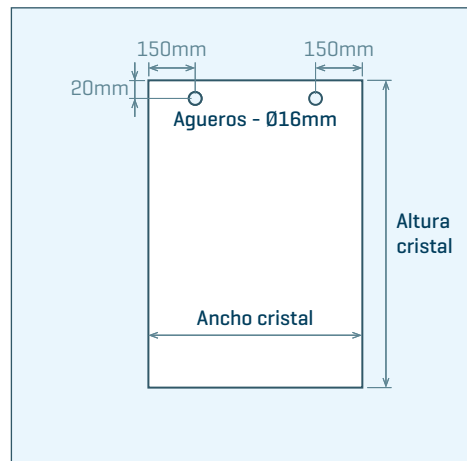
MODO INVISIBLE:

$$\text{Altura del Cristal} = \text{Altura de hueco de paso}$$

Ejemplo:

Si elige el "Modo Semi-Visible" y tiene un hueco de paso con 2000mm de altura, lo cristal deberá tener 1968mm [2000-32].

PERFORACIÓN DE LOS CRISTALES DE PINZAS:



OBSERVACIONES:

[en esta area debe escribir todas las indicaciones relevantes para la producción del automatismo]

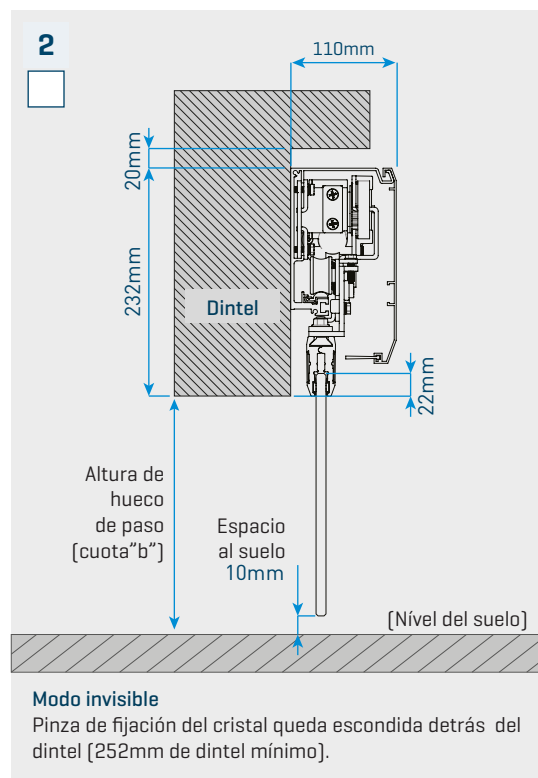
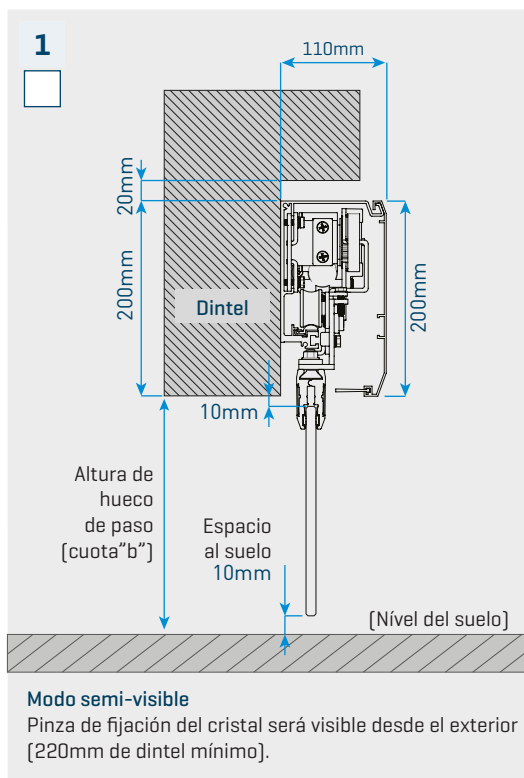


KAPV Simple - Puerta Automática de Cristal

! Solo debe enviar esta hoja caso pretenda el suministro del cristal juntamente con el automatismo.

MODO DE COLOCACIÓN - CRISTAL SIMPLES CON PINZA MORDAZA:

[seleccione con una x la opción deseada]



PRODUCCIÓN DE LOS CRISTALES:

TIPO DE CRISTAL:

Ejemplo:

Si escoje el "Modo Semi-Visible" y tiene un hueco de paso con 2000mm de altura, lo cristal deberá tener 1980mm [2000mm - 20mm]

MODO SEMI-VISIBLE:

$$\text{Altura del Cristal} = \text{Altura de hueco de paso} - 20\text{mm}$$

MODO INVISIBLE:

$$\text{Altura del Cristal} = \text{Altura de hueco de paso} + 12\text{mm}$$

OBSERVACIONES:

[en esta area debe escribir todas las indicaciones relevantes para la producción del automatismo] 
