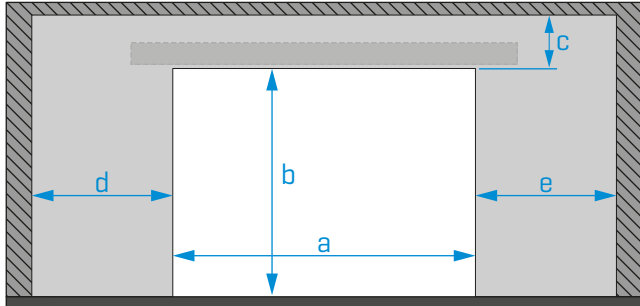


Client: \_\_\_\_\_

Date: \_\_\_\_\_ / \_\_\_\_\_ / \_\_\_\_\_

Date désirée pour la livraison: \_\_\_\_\_ / \_\_\_\_\_ / \_\_\_\_\_

## 01. ENDROIT D'INSTALLATION:



Quantité

### Dimensions de l'endroit (mm):

**!** Remplir obligatoirement  
← selon les schéma

- a [Largeur total de passage]
- b [Hauteur total de passage]
- c [Linteau]
- d [Latérale gauche]
- e [Latérale droite]



[dimension de la machine]

[largeur du vantail / pince]

## 02. DISPOSITIFS SUPPLÉMENTAIRES:

[SÉLECTIONNER AVEC X LES OPTIONS DÉSIREZ ET ÉCRIRE LES QUANTITÉS, SI NÉCESSAIRE]

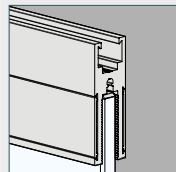


Remplir avec X ou de la quantité

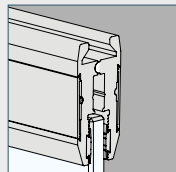
- M1601 - Radar
- MR27 - Radar avec photocellules
- MR30 - Radar avec photocellules
- Support de fixation au plafond
- RAP50 - Radar
- RAP100S - Radar avec photocellules
- FOTO9S1A - Photocellules
- MELE01 - Serrure électrique
- MR10 - Récepteur
- FALK - Télécommande(s)
- Verre (Besoin de remplir le formulaire de production)

X

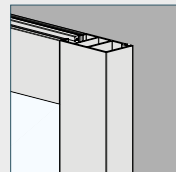
1, etc



Perforation du verre F1



Pince poignée pour verre F2



Profils en aluminium

Système C048

Autres dispositifs/ accessoires: \_\_\_\_\_

### COFFRE

**Finition texturée** [standard]:

- Anodisé naturel
- Laquage en blanc - RAL9110
- Laquage en noir - RAL9005

Autre finition:

Peinture | Couleur RAL \_\_\_\_\_

### CADRE OU PINCE

**Finition texturée** [standard]:

- Anodisé naturel
- Laquage en blanc - RAL9110
- Laquage en noir - RAL9005

Autre finition:

Peinture | Couleur RAL \_\_\_\_\_

## 03. NUMÉRO DE VANTAUX ET ORIENTATION:

[COCHER AVEC UN X L'OPTION DÉSIRÉE]

**1**

- 1 vantail mobile
- Ouverture à gauche

**2**

- 1 vantail mobile
- Ouverture à droite

**3**

- 2 vantaux mobiles

**4**

- 1 vantail mobile
- 1 vantail fixe
- Ouverture à gauche

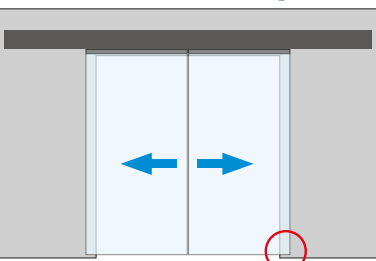
**5**

- 1 vantail mobile
- 1 vantail fixe
- Ouverture à droite

**6**

- 2 vantaux mobiles
- 2 vantaux fixes

## 04. SUPERPOSITION:



En mode fermé, une légère superposition des vantaux au mur est recommandé pour l'étanchéité, généralement entre 25 et 50 mm.

Pour les portes avec cadres, pour un meilleur encadrement, une superposition de 55mm est recommandé.

Veuillez saisir la taille de la superposition que vous souhaitez ci-dessous:

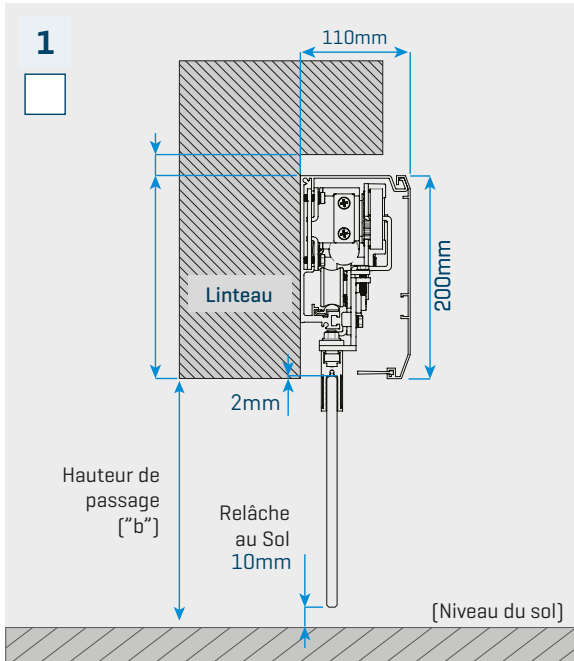
\_\_\_\_\_

# KAPV Simple - Porte automatique en verre



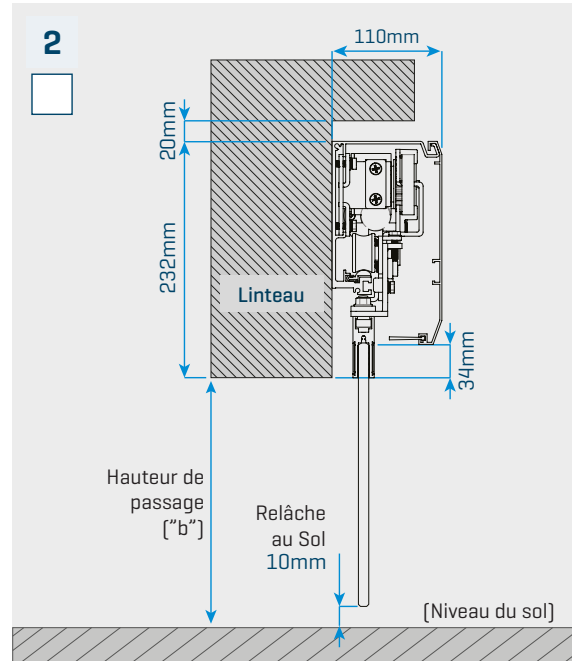
Envoyer seulement ce formulaire si vous désirez la fourniture du verre avec l'automatisme.

**MODE D'APPLICATION - VERRE SIMPLE:**  
[COCHER AVEC UN X L'OPTION DÉSIRÉE]



**Mode Demi-Visible**

Pince de fixation du verre restera visible de l'extérieur [minimum 220mm de linteau].



**Mode Invisible**

Pince de fixation du verre seront cachés derrière le linteau [minimum 252mm de linteau].

**PRODUCTION DES VERRES:**



**N'utilisez que du VERRE TREMPÉ de 10mm**

Nous ne sommes pas responsables si un autre type de verre est utilisé.

**MODE DEMI-VISIBLE:**

Hauteur du verre	=	Hauteur de passage	-	8mm
------------------	---	--------------------	---	-----

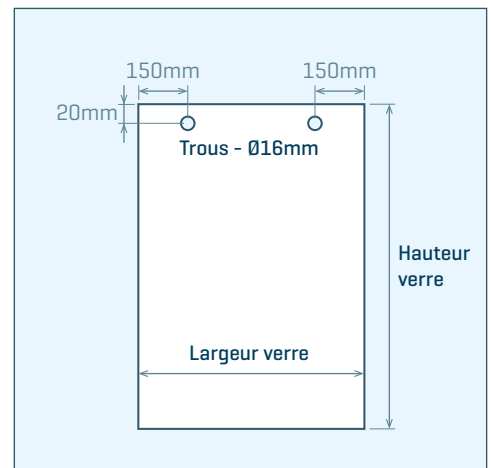
**MODE INVISIBLE**

Hauteur du verre	=	Hauteur de passage	+	24mm
------------------	---	--------------------	---	------

**Exemple:**

Si choisi le "mode semi-visible", et s'il y a un passage avec 2000mm de hauteur, alors le vantail en verre devra faire 1992mm (2000 - 8mm).

**PERCER LES VITRES POUR LES PINCES:**



**REMARQUES:**

[Sur ce champ vous devez écrire toutes les indications importantes pour la production de l'automatisme]




---



---



---



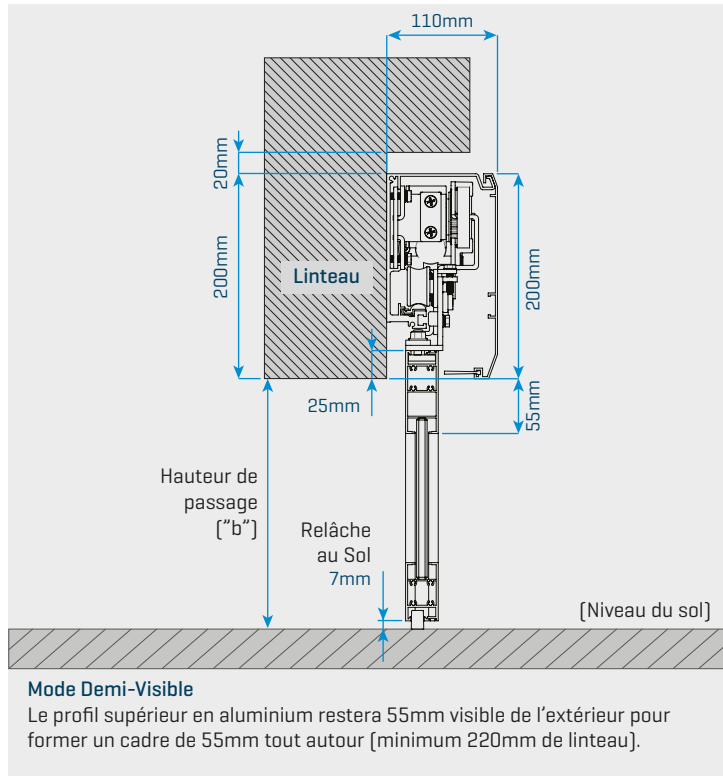
---

# KAPV Simple - Porte automatique en verre



**Vous devez envoyer uniquement ce formulaire si vous voulez la fourniture du profil et ou verre avec l'automatisme. Veuillez écrire sur le champ "observations" si vous désirez des profils, la verre, ou les deux.**

## MODE D'APPLICATION - PROFILS EN ALUMINIUM:



Hauteur du vantail	=	Hauteur de passage	+	18mm
--------------------	---	--------------------	---	------

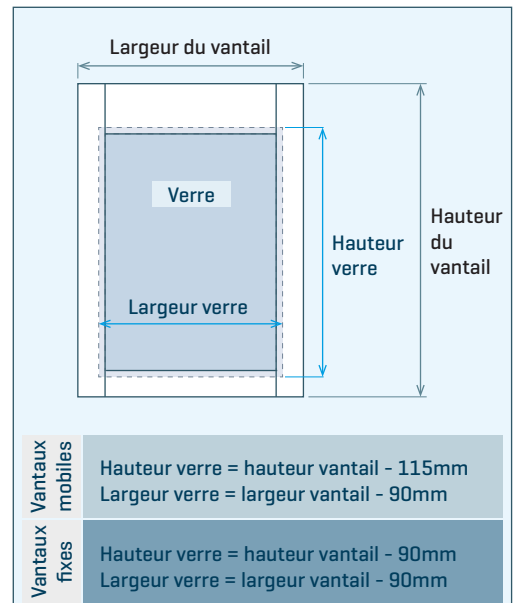
## PRODUCTION DES VERRES:



TYPE DE VERRE:

---

**Exemple:**  
Si choisi le "mode demi-visible", et s'il y a un passage avec 2000mm de hauteur, alors le vantail en verre devra faire 1980mm [2000mm-20mm].



## REMARQUES:

[Sur ce champ vous devez écrire toutes les indications importantes pour la production de l'automatisme]




---



---



---



---

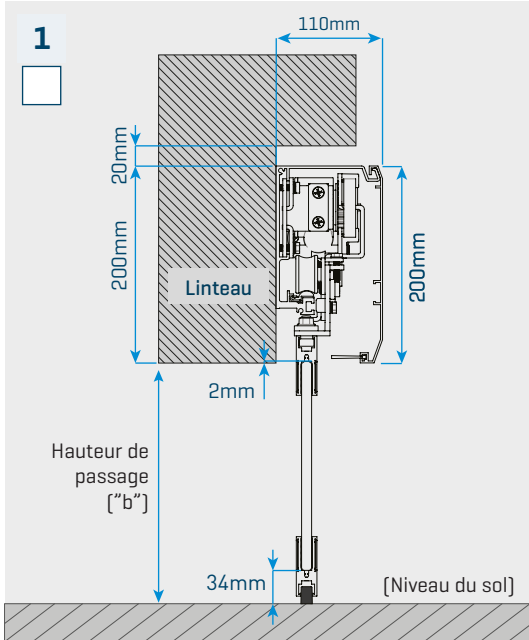
# KAPV Simple - Porte automatique en verre



Envoyer seulement ce formulaire si vous désirez la fourniture du verre avec l'automatisme.

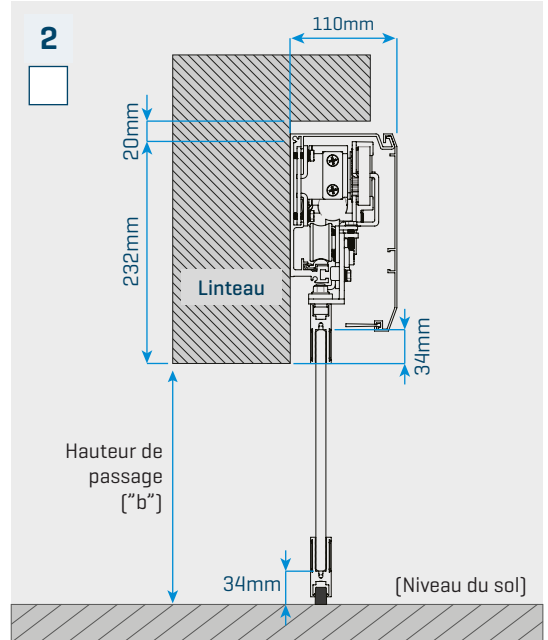
## MODE D'APPLICATION - VERRE SIMPLE AVEC PINCE INFÉRIEUR:

[COCHER AVEC UN X L'OPTION DÉSIRÉE]



### Mode Demi-Visible

Pince de fixation du verre restera visible de l'extérieur [minimum 220mm de linteau].



### Modo Invisible

Pince de fixation du verre sera caché par linteau [minimum 252mm de linteau].

## PRODUCTION DES VERRES:



N'utilisez que du VERRE TREMPÉ de 10mm

Nous ne sommes pas responsables si un autre type de verre est utilisé.

### MODE DEMI-VISIBLE

Hauteur du verre = Hauteur de passage - 32mm

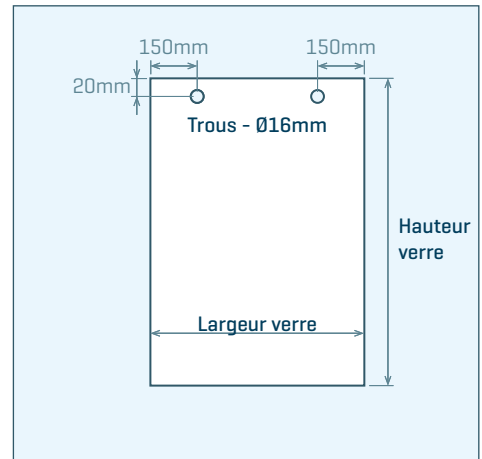
### MODO INVISIBLE

Hauteur du verre = Hauteur de passage

### Exemple:

Si choisi le "mode Demi-visible", et s'il y a un passage avec 2000mm de hauteur, alors le verre devra faire 1968mm [2000-32].

### PERCER LES VITRES POUR LES PINCES:



## REMARQUES:

[Sur ce champ vous devez écrire toutes les indications importantes pour la production de l'automatisme]




---



---



---



---

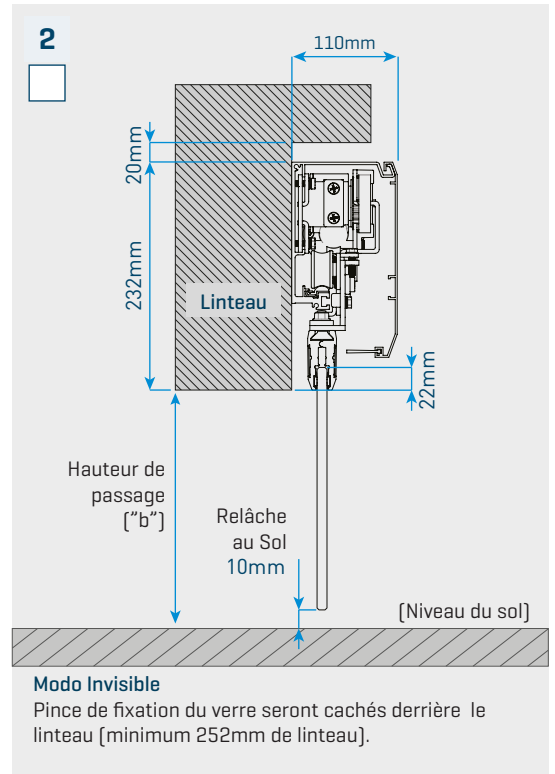
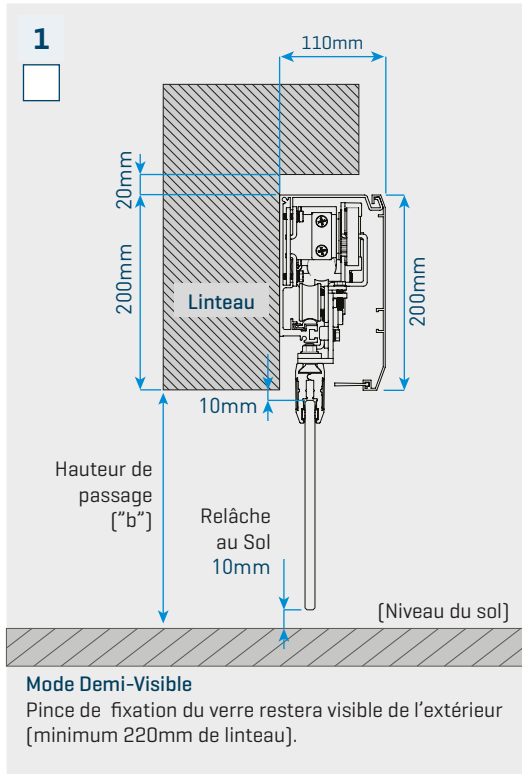
# KAPV Simples - Porte automatique en verre



Envoyer seulement ce formulaire si vous désirez la fourniture du verre avec l'automatisme.

## MODE D'APPLICATION - VERRE SIMPLE AVEC PINCE POIGNÉE:

[COCHER AVEC UN X L'OPTION DÉSIRÉE]



### PRODUCTION DES VERRES:

TYPE DE VERRE:

---

Exemple:  
Si choisi le "mode demi-visible", et s'il y a un passage avec 2000mm de hauteur, alors le vantail en verre devra faire 1980mm (2000mm-20mm).

#### MODE DEMI-VISIBLE

$$\text{Hauteur du verre} = \text{Hauteur de passage} - 20\text{mm}$$

#### MODO INVISIBLE

$$\text{Hauteur du verre} = \text{Hauteur de passage} + 12\text{mm}$$

### REMARQUES:

[Sur ce champ vous devez écrire toutes les indications importantes pour la production de l'automatisme] 

---



---



---