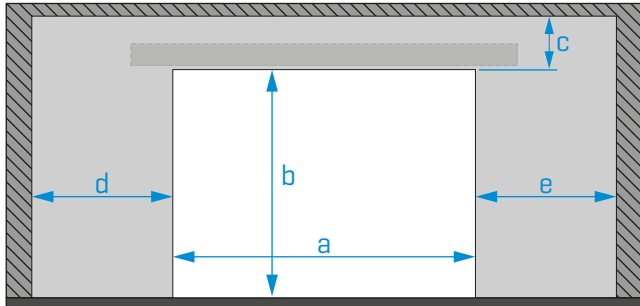


Cliente:

Fecha:

Fecha deseada para la entrega:

01. LOCAL DE INSTALACIÓN:



Cantidad

Medidas [mm]:

! Rellenar obligatoriamente:
← según dibujo

- a [Ancho total del hueco de obra]
- b [Altura total del hueco de obra]
- c [Dintel]
- d [Parte lateral izquierda]
- e [Parte lateral derecha]



[dimension de la máquina]

[ancho de la hoja / pinza]

02. ACCESORIOS EXTRAS:

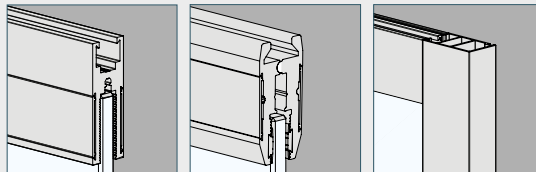
[SELECCIONE CON X LAS OPCIONES DESEADAS Y COLOQUE CANTIDADES CUANDO NECESARIO]



Completo con X
o cantidad

- M1601 - Radar
- MR27 - Radar c/fotocélulas
- MR30 - Radar c/fotocélulas
- Soporte de fijación al techo
- RAP50 - Radar
- RAP100S - Radar c/fotocélulas
- FOTO9S1A - Fococélulas
- MELE01 - Electro cerradura
- MR10 - Receptor
- FALK - Mando[s]
- Vidro [Es necesario llenar la forma de producción]

X
1, etc



Fijación de perforación F1 Fijación de presión F2 Perfilaría de aluminio

Sistema C048

Otros componentes/
accesorios:

COFRE

Acabado texturizado [estándar]:

- Anodizado natural
- Lacage a blanco - RAL9110
- Lacage a negro - RAL9005

Otros acabados:

Pintura | Color RAL

PERFILERÍA O PINZAS

Acabado texturizado [estándar]:

- Anodizado natural
- Lacage a blanco - RAL9110
- Lacage a negro - RAL9005

Otros acabados:

Pintura | Color RAL

03. NÚMERO DE HOJAS Y ORIENTACIÓN:

[MÁRCAR CON UNA CRUZ LA OPCIÓN DESEADA]

1

- 2 hojas móviles
- Abre p/izquierda

2

- 2 hojas móviles
- Abre p/derecha

3

- 4 hojas móviles

4

- 2 hojas móviles
- 1 hoja fija
- Abre p/izquierda

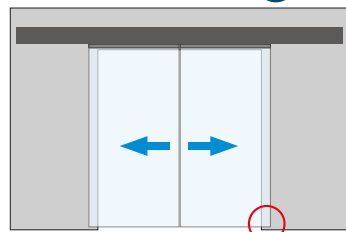
5

- 2 hojas móviles
- 1 hoja fija
- Abre p/derecha

6

- 4 hojas móviles
- 2 hojas fijas

04. SOLAPE:



En modo cerrado, se recomienda una pequeña sobreposición de las hojas de vidrio con la pared para el sellado, generalmente entre 25 y 50 mm.

Para puertas con marcos, para un mejor enmarcado, se recomienda un solape de 55 mm.

Marque el tamaño de la sobreposición que desea a continuación:

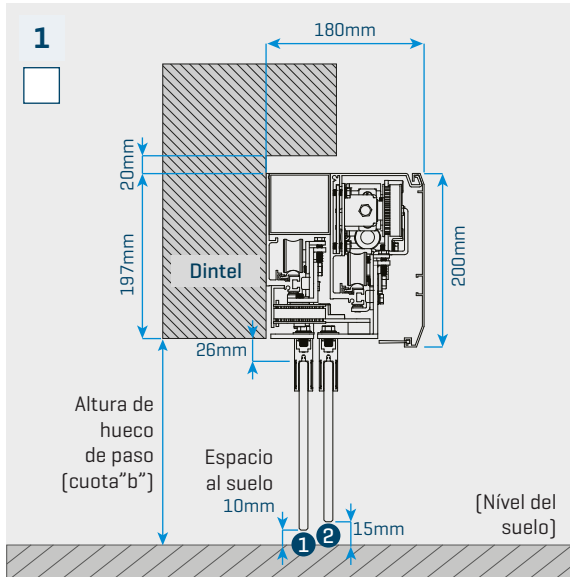
KAPV Telescópica - Puerta Automática de Cristal



Solo debe enviar esta hoja caso pretenda el suministro del cristal juntamente con el automatismo.

MODO DE COLOCACIÓN - CRISTAL SIMPLES:

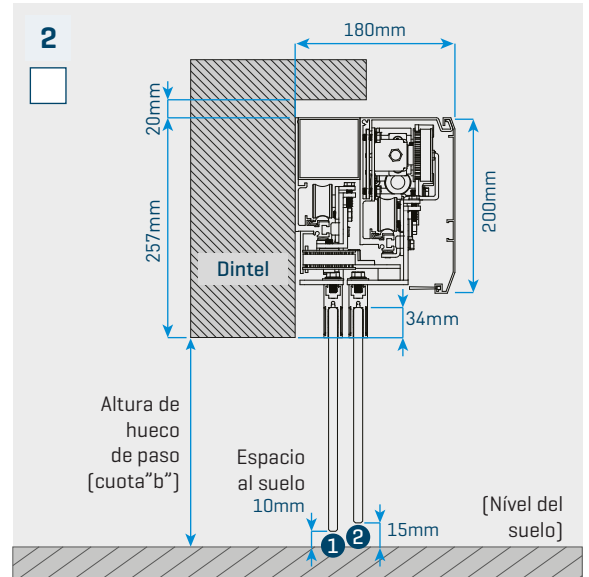
[MARCAR CON UNA CRUZ LA OPCIÓN DESEADA]



Modo semi-visible

Pinzas de fijación del cristal quedan visibles del exterior [216mm dintel mínimo].

Altura del hueco de obra reducida a 4mm.



Modo invisible

Pinzas de fijación del cristal quedan escondidas atrás del dintel [277mm dintel mínimo].

PRODUCCIÓN DE LOS CRISTALES:



Usar sólo VIDRIO TEMPLEADO 10mm

No nos responsabilizamos si utilizar otro tipo de vidrio.

Ejemplo:

Si elegir el "Modo Semi-visible" y tiene un hueco de paso con 2000mm de altura, lo cristal 1 deberá tener 1964mm de altura [2000 - 36], lo cristal 2 deberá tener 1959mm de altura [2000 - 41].

MODO SEMI-VISIBLE:

1 $\text{Altura del Cristal} = \text{Altura de hueco de paso} - 36\text{mm}$

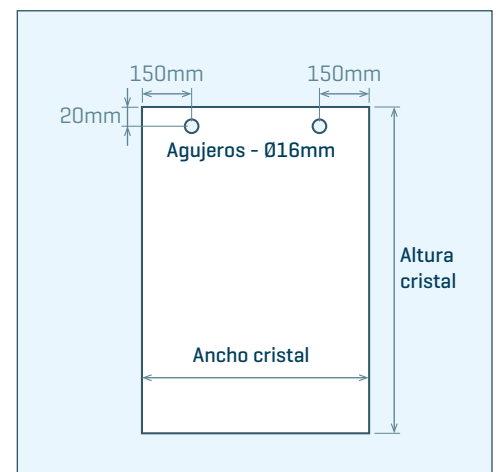
2 $\text{Altura del Cristal} = \text{Altura de hueco de paso} - 41\text{mm}$

MODO INVISIBLE:

1 $\text{Altura del Cristal} = \text{Altura de hueco de paso} - 24\text{mm}$

2 $\text{Altura del Cristal} = \text{Altura de hueco de paso} - 19\text{mm}$

PERFORACIÓN DE LOS CRISTALES DE PINZAS:



OBSERVACIONES:

[EN ESTA AREA DEBE ESCRIBIR TODAS LAS INDICACIONES RELEVANTES PARA LA PRODUCCIÓN DEL AUTOMATISMO]

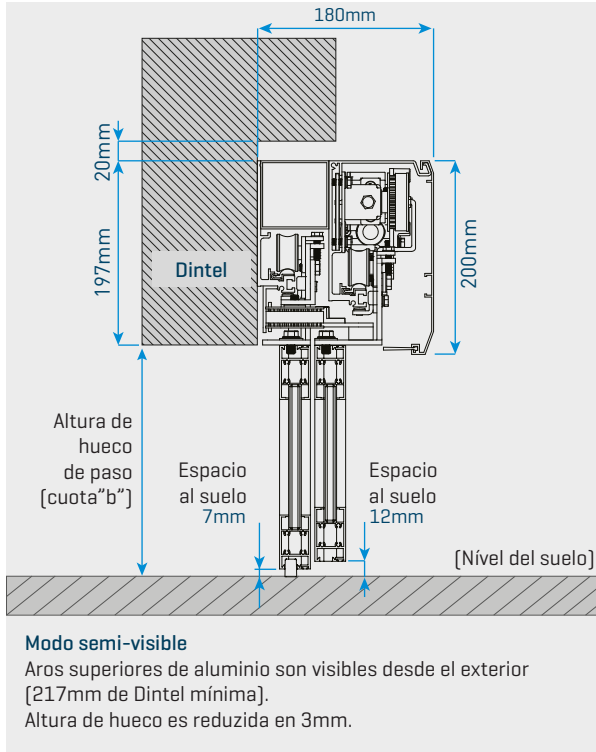


KAPV Telescópica - Puerta Automática de Cristal



Solo debe enviar esta hoja caso pretenda el suministro del cristal y/o perfilaria juntamente con el automatismo. Consulte en las "Observaciones" si desea perfilaria, cristal o ambos.

MODO DE COLOCACIÓN - PERFILARIA DE ALUMINIO:



1	Altura de la Hoja =	Altura de hueco de paso -	7mm
2	Altura de la Hoja =	Altura de hueco de paso -	12mm

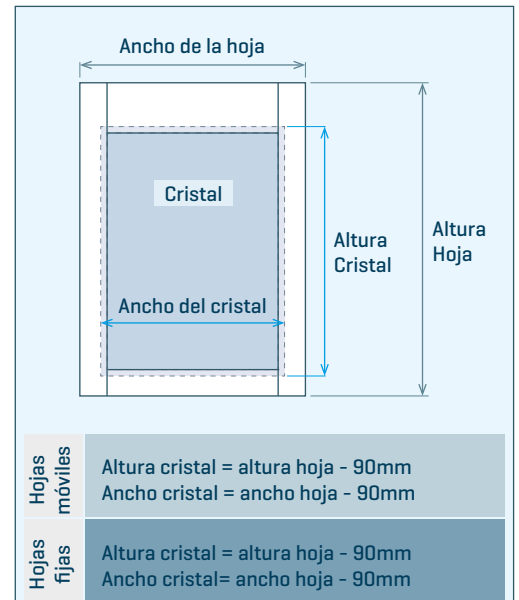
PRODUCCIÓN DE LOS CRISTALES:



TIPO DE CRISTAL:

Ejemplo:

Si elegir el "Modo Semi-visible" y tiene un hueco de paso con 2000mm lo cristal 1 deberá tener 1955mm de altura [2000 - 45], lo cristal 2 deberá ter 1950mm de altura [2000 - 50].



OBSERVACIONES:

[EN ESTA AREA DEBE ESCRIBIR TODAS LAS INDICACIONES RELEVANTES PARA LA PRODUCCIÓN DEL AUTOMATISMO]



KAPV Telescópica - Puerta Automática de Cristal

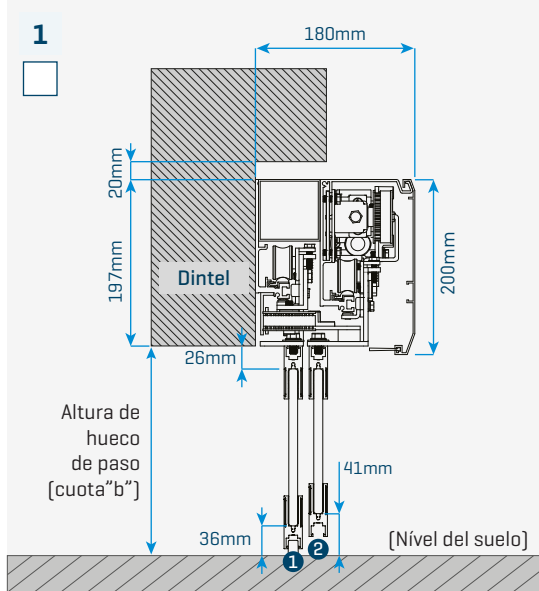


Solo debe enviar esta hoja en caso de desear el suministro del cristal juntamente con el automatismo.

MODO DE COLOCACIÓN - CRISTAL SMPLES CON PINZA INFERIOR :



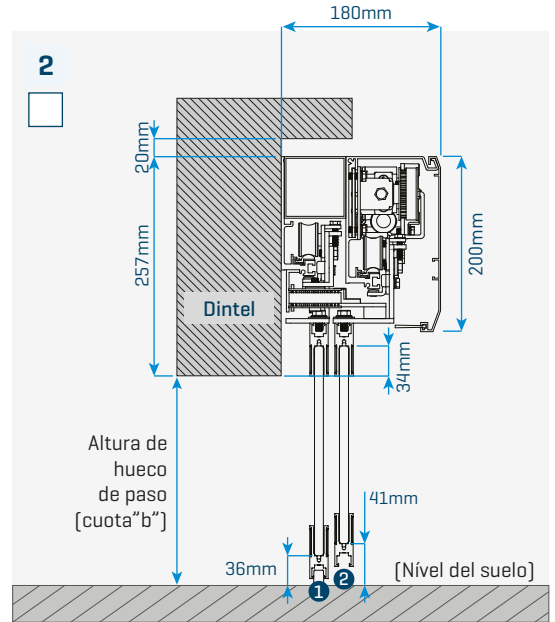
[SELECCIONE CON UNA X LA OPCIÓN DESEADA]



Modo semi-visible

Pinzas de fijación del cristal será visible desde el exterior [217mm de dintel mínimo].

Altura de hueco reducido en 4mm.



Modo invisible

Pinzas de fijación del cristal queda escondida detrás del dintel [277mm de dintel mínimo].

PRODUCCIÓN DE LOS CRISTALES:



Usar sólo VIDRIO TEMPLEADO 10mm

No nos responsabilizamos si utilizar otro tipo de vidrio.

Ejemplo:

Si elegir el "Modo Semi-visible" y tiene un hueco de paso con 2000mm de altura, então o vidro 1 deverá ter 1938mm de altura [2000 - 62], lo cristal 2 deberá tener 1933mm de altura [2000 - 67].

MODO SEMI-VISIBLE:

$$\text{1} \quad \begin{matrix} \text{Altura} \\ \text{de la} \\ \text{Hoja} \end{matrix} = \begin{matrix} \text{Altura de} \\ \text{hueco de} \\ \text{paso} \end{matrix} - 62\text{mm}$$

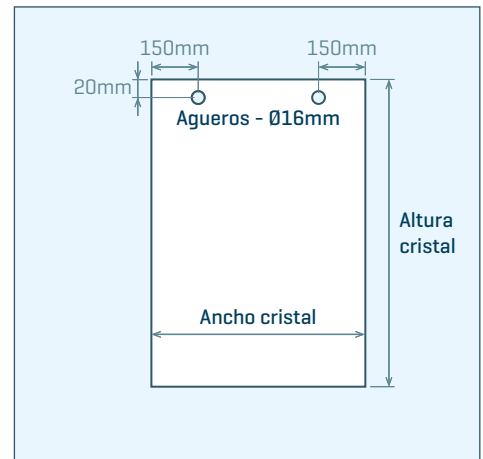
$$\text{2} \quad \begin{matrix} \text{Altura} \\ \text{de la} \\ \text{Hoja} \end{matrix} = \begin{matrix} \text{Altura de} \\ \text{hueco de} \\ \text{paso} \end{matrix} - 67\text{mm}$$

MODO INVISIBLE:

$$\text{1} \quad \begin{matrix} \text{Altura} \\ \text{de la} \\ \text{Hoja} \end{matrix} = \begin{matrix} \text{Altura de} \\ \text{hueco de} \\ \text{paso} \end{matrix} - 2\text{mm}$$

$$\text{2} \quad \begin{matrix} \text{Altura} \\ \text{de la} \\ \text{Hoja} \end{matrix} = \begin{matrix} \text{Altura de} \\ \text{hueco de} \\ \text{paso} \end{matrix} - 7\text{mm}$$

PERFORACIÓN DE LOS CRISTALES DE PINZAS:



OBSERVACIONES:

[EN ESTA AREA DEBE ESCRIBIR TODAS LAS INDICACIONES RELEVANTES PARA LA PRODUCCIÓN DEL AUTOMATISMO]

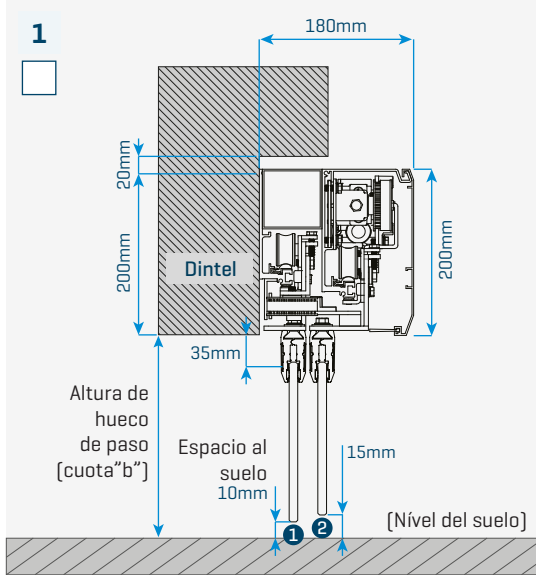


KAPV Telescópica - Puerta Automática de Cristal

! Solo debe enviar esta hoja en caso de desear el suministro del cristal juntamente con el automatismo.

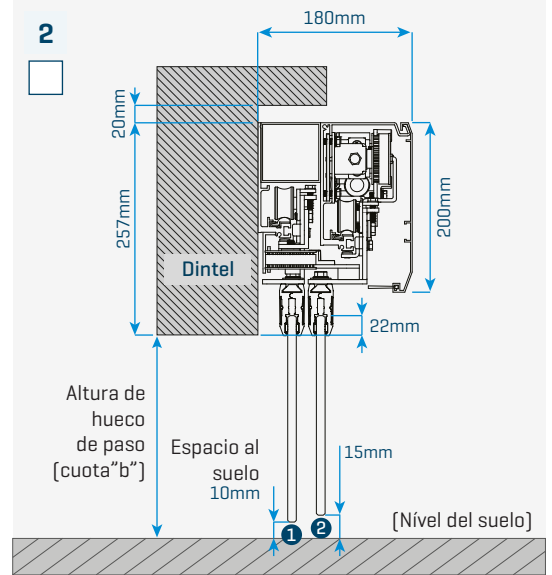
MODO DE COLOCACIÓN - CRISTAL SIMPLES CON PINZA MORDAZA:

[SELECCIONE CON UNA X LA OPCIÓN DESEADA]



Modo semi-visible

Pinzas de fijación del cristal será visible desde el exterior [220mm de dintel mínimo].



Modo invisible

Pinzas de fijación del cristal queda escondida detrás del dintel [277mm de dintel mínimo].

PRODUCCIÓN DE LOS CRISTALES:

TIPO DE CRISTAL:

Ejemplo:

Si elegir el "Modo Semi-visible" y tiene un hueco de paso con 2000mm lo cristal 1 deberá tener 1955mm de altura [2000 - 45], lo cristal 2 deberá ter 1950mm de altura [2000 - 50].

MODO SEMI-VISIBLE:

1 $\text{Altura de la Hoja} = \text{Altura de hueco de paso} - 45\text{mm}$

2 $\text{Altura de la Hoja} = \text{Altura de hueco de paso} - 50\text{mm}$

MODO INVISIBLE:

1 $\text{Altura de la Hoja} = \text{Altura de hueco de paso} - 12\text{mm}$

2 $\text{Altura de la Hoja} = \text{Altura de hueco de paso} - 7\text{mm}$

OBSERVACIONES:

[EN ESTA AREA DEBE ESCRIBIR TODAS LAS INDICACIONES RELEVANTES PARA LA PRODUCCIÓN DEL AUTOMATISMO]

