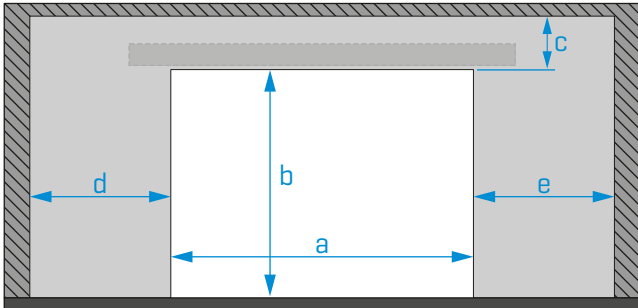


Client: _____

Date: _____ / _____ / _____

Date désirée pour la livraison: _____ / _____ / _____

01. ENDROIT D'INSTALLATION:



Quantité

Dimensions de l'endroit (mm):

! Remplir obligatoirement
selon les schéma

- a [Largeur total de passage]
 b [Hauteur total de passage]
 c [Linteau]
 d [Latérale gauche]
 e [Latérale droite]



[dimension de la machine]

[largeur du vantail / pince]

02. DISPOSITIFS SUPPLÉMENTAIRES:

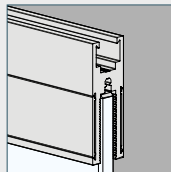
[SÉLECTIONNER AVEC X LES OPTIONS DÉSIREZ ET ÉCRIRE LES QUANTITÉS, SI NÉCESSAIRE]



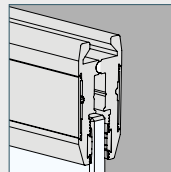
Remplir avec X
ou de la quantité

- M1601 - Radar
 MR27 - Radar avec photocellules
 MR30 - Radar avec photocellules
 Support de fixation au plafond
 RAP50 - Radar
 RAP100S - Radar avec photocellules
 FOT09S1A - Photocellules
 MELE01 - Serrure électrique
 MR10 - Récepteur
 FALK - Télécommande[s]
 Verre (Besoin de remplir le formulaire de production)

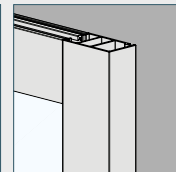
X
1, etc



Perforation du verre F1



Pince poignée pour verre F2



Profils en aluminium

Système C048

Autres dispositifs/ accessoires: _____

COFFRE

Finition texturée [standard]:

- Anodisé naturel
 Laquage en blanc - RAL9110
 Laquage en noir - RAL9005

Autre finition:

Peinture | Couleur RAL _____

PROFILS

Finition texturée [standard]:

- Anodisé naturel
 Laquage en blanc - RAL9110
 Laquage en noir - RAL9005

Autre finition:

Peinture | Couleur RAL _____

03. NUMÉRO DE VANTAUX ET ORIENTATION:

[COCHER AVEC UN X L'OPTION DÉSIRÉE]

1

- 2 vantaux mobiles
- Ouverture à gauche

2

- 2 vantaux mobiles
- Ouverture à droite

3

- 4 vantaux mobiles

4

- 2 vantaux mobiles
- 1 vantail fixe
- Ouverture à gauche

VANTAIL FIXE

5

- 2 vantaux mobiles
- 1 vantail fixe
- Ouverture à droite

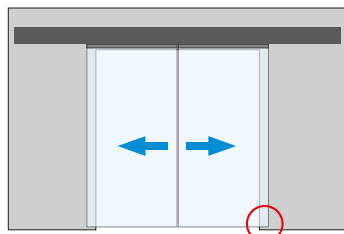
VANTAIL FIXE

6

- 4 vantaux mobiles
- 2 vantaux fixes

VANTAIL FIXE

04. SUPERPOSITION:



En mode fermé, une légère superposition des vantaux au mur est recommandé pour l'étanchéité, généralement entre 25 et 50 mm.

Pour les portes avec cadres, pour un meilleur encadrement, une superposition de 55mm est recommandé.

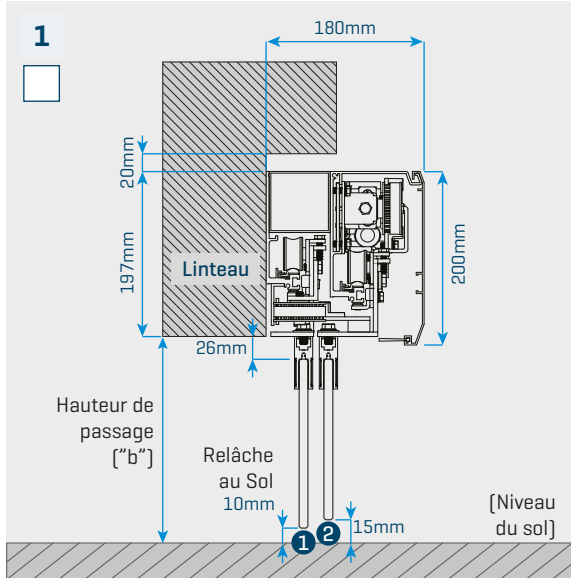
Veuillez saisir la taille de la superposition que vous souhaitez ci-dessous:

KAPV Télescopique - Porte automatique en verre

! Envoyer seulement ce formulaire si vous désirez la fourniture du verre avec l'automatisme.

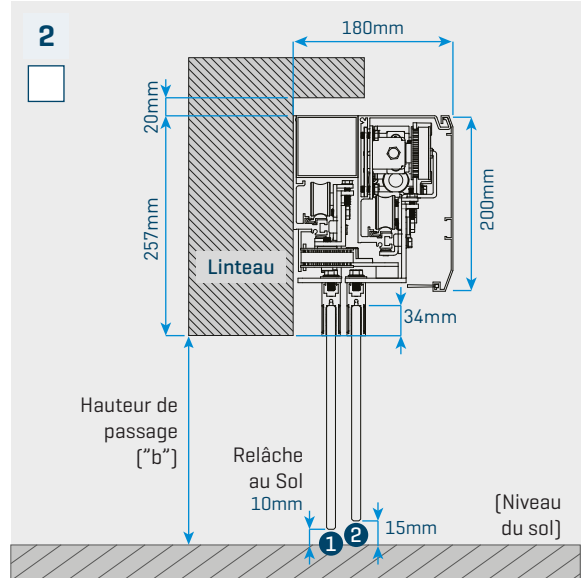
MODE D'APPLICATION - VERRE SIMPLE:

[COCHER AVEC UN X L'OPTION DÉSIRÉE]



Mode Demi-Visible

Pinces de fixation du verre restent visibles de l'extérieur (minimum 216mm de linteau).
La hauteur de passage est réduite en 4mm.



Mode Invisible

Pinces de fixation du verre seront cachés par le linteau (minimum 277mm de linteau).

PRODUCTION DES VERRES:



N'utilisez que du VERRE TREMPÉ de 10mm

Nous ne sommes pas responsables si un autre type de verre est utilisé.

Exemple:

Si choisir le "Mode Demi-Visible" et s'il y a une passage avec 2000mm de hauteur, alors le verre 1 aura 1964mm de hauteur (2000 - 36), et le verre 2 devra avoir 1959mm de hauteur (2000 - 41).

MODE DEMI-VISIBLE:

$$\text{1 Hauteur du vantail} = \text{Hauteur de passage} - 36\text{mm}$$

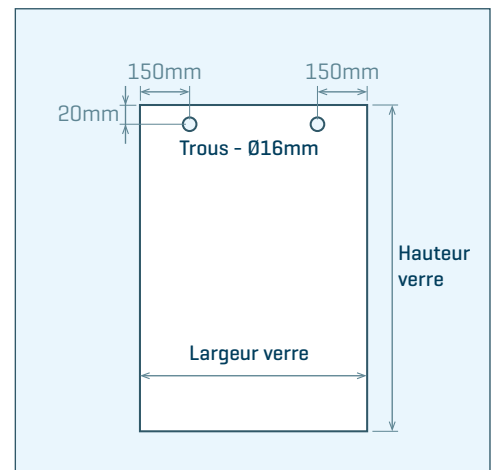
$$\text{2 Hauteur du vantail} = \text{Hauteur de passage} - 41\text{mm}$$

MODE INVISIBLE:

$$\text{1 Hauteur du vantail} = \text{Hauteur de passage} - 24\text{mm}$$

$$\text{2 Hauteur du vantail} = \text{Hauteur de passage} - 19\text{mm}$$

PERCER LES VITRES POUR LES PINCES:



REMARQUES:

[SUR CE CHAMP VOUS DEVEZ ÉCRIRE TOUTES LES INDICATIONS IMPORTANTES POUR LA PRODUCTION DE L'AUTOMATISME]

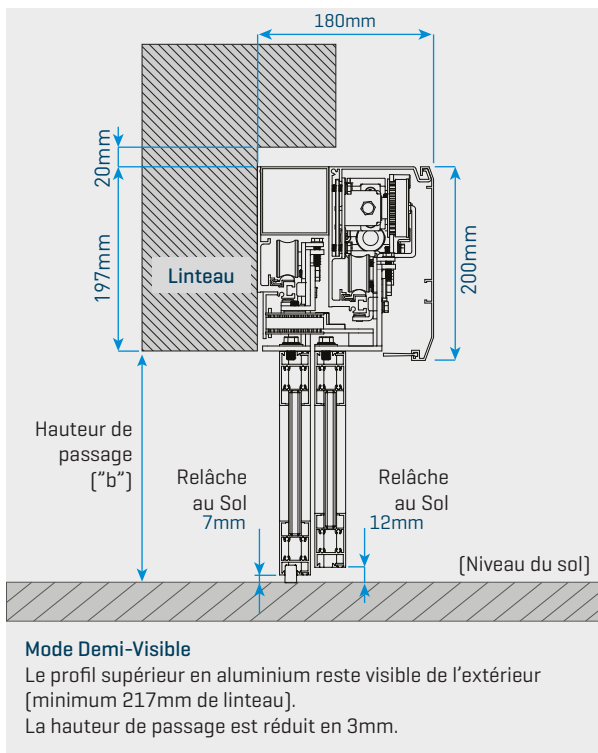


KAPV Télescopique - Porte automatique en verre



Vous devez envoyer uniquement ce formulaire si vous voulez la fourniture du profil et ou verre avec l'automatisme. Veuillez écrire sur le champ "observations" si vous désirez des profils, la verre, ou les deux.

MODE D'APPLICATION - PROFILS EN ALUMINIUM



①	Hauteur de la feuille = Hauteur de passage - 7mm
②	Hauteur de la feuille = Hauteur de passage - 12mm

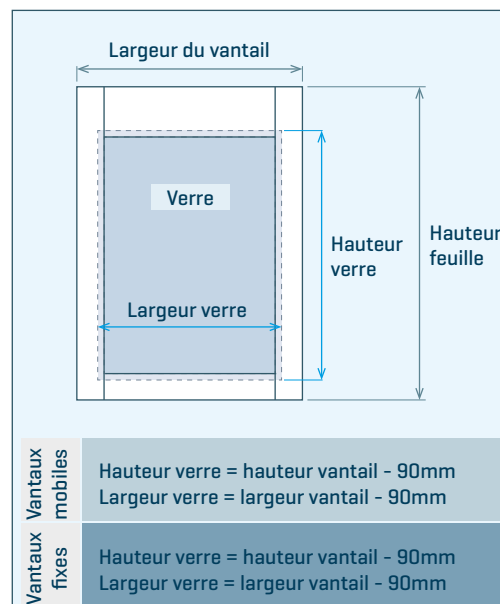
PRODUCTION DES VERRES:



TYPE DE VERRE:

Exemple:

Si choisi le "Mode Demi-Visible" et s'il y a un passage avec 2000mm de hauteur, alors le verre 1 devra faire 1955mm de hauteur [2000 - 45], le verre 2 devra faire 1950mm de hauteur [2000 - 50].



REMARQUES:

[SUR CE CHAMP VOUS DEVEZ ÉCRIRE TOUTES LES INDICATIONS IMPORTANTES POUR LA PRODUCTION DE L'AUTOMATISME]



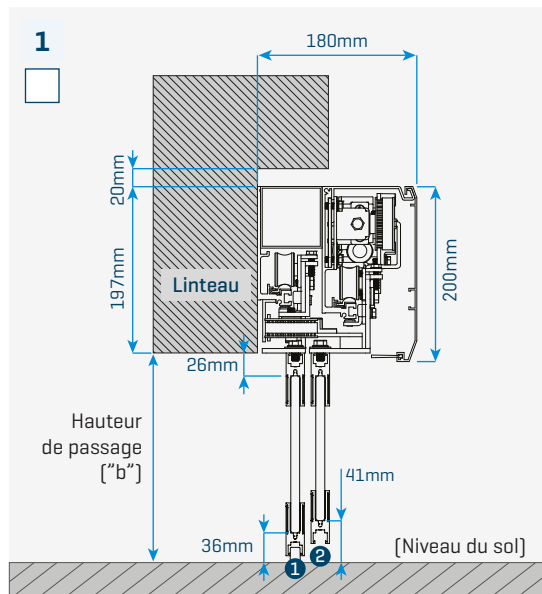
KAPV Télescopique - Porte automatique en verre



Envoyer seulement ce formulaire si vous désirez la fourniture du verre avec l'automatisme.

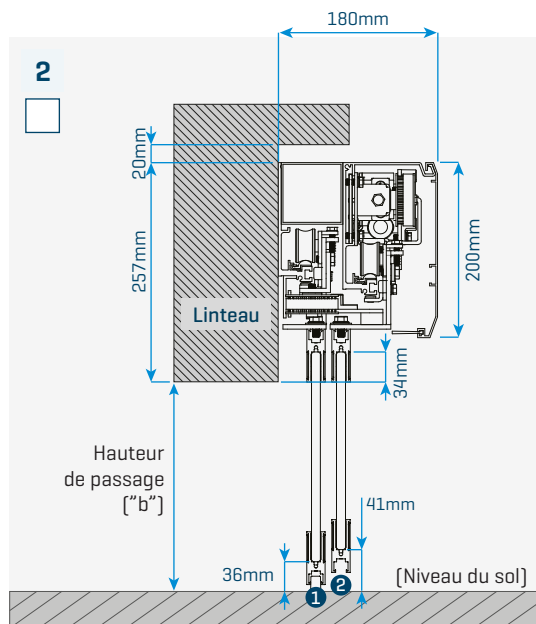
MODE D'APPLICATION - VERRE SIMPLE AVEC PINCE INFÉRIEUR

[COCHER AVEC UN X L'OPTION DÉSIRÉE]



Mode Demi-Visible

Pinces de fixation du verre resteront visibles de l'extérieur [minimum 217mm de linteau].
L'hauteur du creux de passage est réduite de 4mm.



Mode Invisible

Pinces de fixation du verre sera caché par le linteau [minimum 277mm de linteau].

PRODUCTION DES VERRES:



N'utilisez que du VERRE TREMPÉ de 10mm

Nous ne sommes pas responsables si un autre type de verre est utilisé.

Exemple:

Si choisi "Mode Demi-Visible" et s'il y a un passage avec 2000mm de hauteur, alors le verre 1 devra faire 1938mm de hauteur [2000 - 62], le verre 2 devra faire 1933mm de hauteur [2000 - 67].

MODE DEMI-VISIBLE:

① Hauteur du verre = Hauteur de passage - 62mm

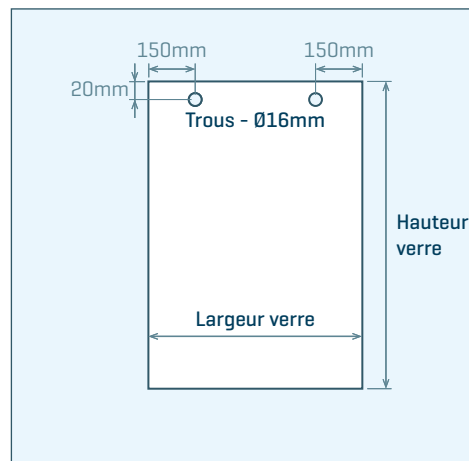
② Hauteur du verre = Hauteur de passage - 67mm

MODE INVISIBLE:

① Hauteur du verre = Hauteur de passage - 2mm

② Hauteur du verre = Hauteur de passage - 7mm

PERCER LES VITRES POUR LES PINCES:



REMARQUES:

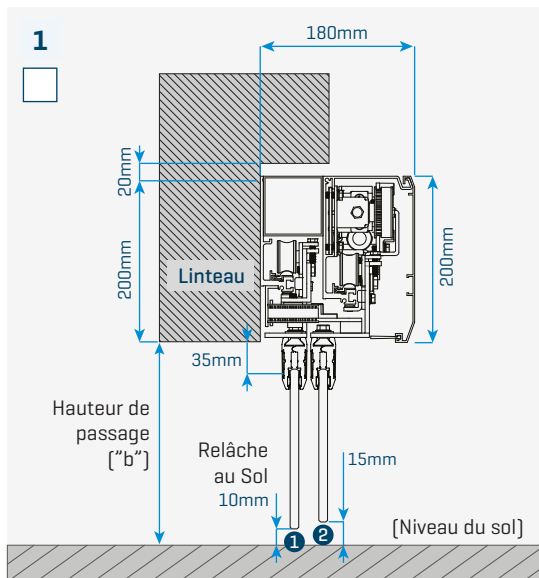
[SUR CE CHAMP VOUS DEVEZ ÉCRIRE TOUTES LES INDICATIONS IMPORTANTES POUR LA PRODUCTION DE L'AUTOMATISME]



KAPV Télescopique - Porte automatique en verre

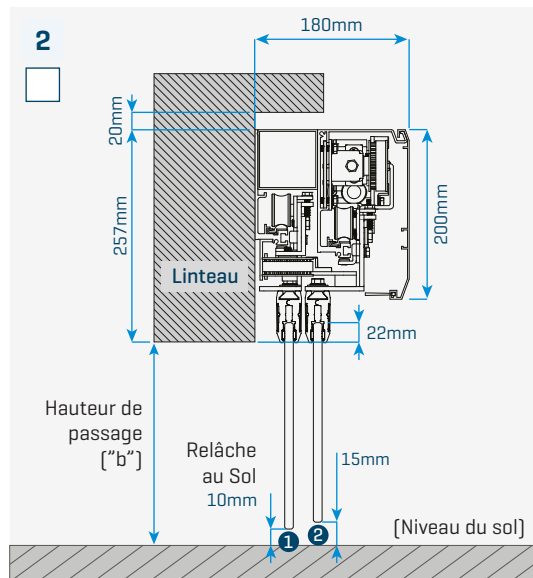
! Envoyer seulement ce formulaire si vous désirez la fourniture du verre avec l'automatisme.

MODE D'APPLICATION - VERRE SIMPLE AVEC PINCE POIGNÉE: [COCHER AVEC UN X L'OPTION DÉSIRÉE]



Mode Demi-Visible

Pinces de fixation du verre restent visibles de l'extérieur (minimum 220mm de linteau).



Mode Invisible

Pinces de fixation du verre seront cachés derrière le linteau (minimum 277mm de linteau).

PRODUCTION DES VERRES:



TYPE DE VERRE:

Exemple:

Si choisi le "Mode Demi-Visible" et s'il y a un passage avec 2000mm de hauteur, alors le verre 1 devra faire 1955mm de hauteur [2000 - 45], le verre 2 devra faire 1950mm de hauteur [2000 - 50].

MODE DEMI-VISIBLE:

① Hauteur du verre = Hauteur de passage - 45mm

② Hauteur du verre = Hauteur de passage - 50mm

MODE INVISIBLE:

① Hauteur du verre = Hauteur de passage - 12mm

② Hauteur du verre = Hauteur de passage - 7mm

REMARQUES:

[Sur ce champ vous devez écrire toutes les indications importantes pour la production de l'automatisme]