

Cliente:

Ref. cliente:

Fecha:

 / /

Fecha deseada para la entrega:

 / /

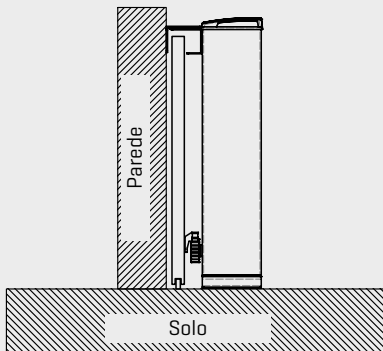

ANTES DE EMPEZAR A RELLENAR EL FORMULARIO, DEBE INDICAR CUÁL ES EL MODELO DESEADO [SELECCIONE SÓLO UNA DE LAS OPCIIONES]



01. TIPO DE INSTALACIÓN

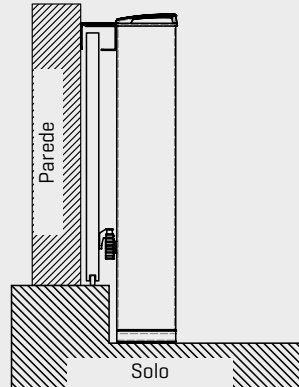
[SELECCIONE CON X LA OPCIÓN DESEADA PARA LA INSTALACIÓN DEL AUTOMATISMO]

Nivelada



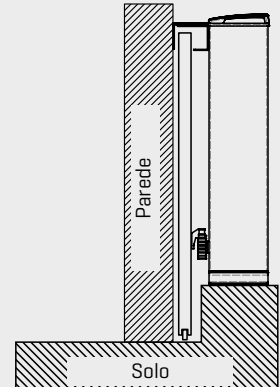
La base del motor queda alineada por el límite inferior de la puerta en el lugar de instalación.

Abajo



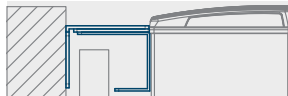
La base del motor queda por debajo del límite inferior de la puerta en el lugar de instalación.

Arriba



La base del motor está por encima del límite inferior de la puerta en el lugar de instalación.

Cantidad



Indique **en caso de que no desee** la chapa de fijación superior

Sin chapa de Fijación Superior



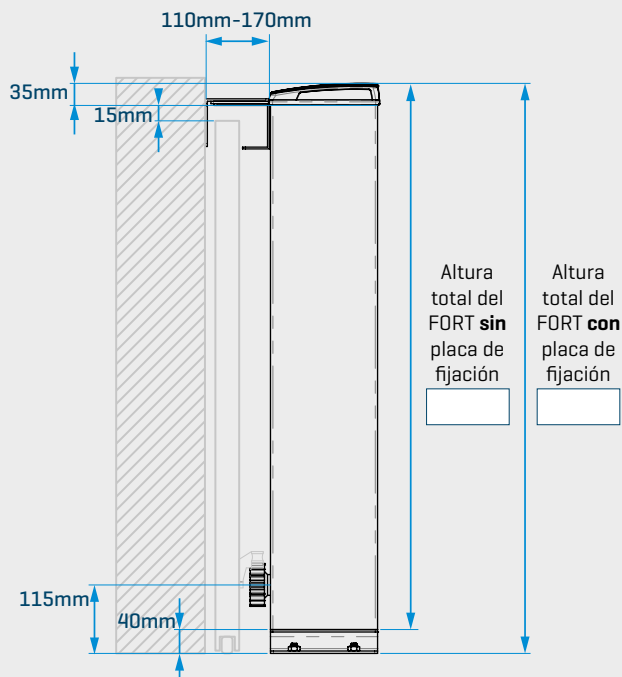
02. INDIQUE LA ALTURA QUE PRETENDE PARA EL FORT

[RELLENAR EL CAMPO INDICADO EN mm]

Indique la altura [mm]:



El FORT puede tener o no placa de fijación. Rellene el campo "Altura total del FORT" en el área que desee



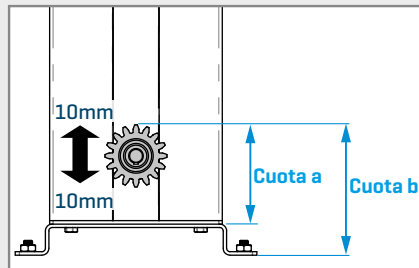
03. PRETENDE UNA ALTURA DIFERENTE PARA EL PINHÓN?

[RELLENAR EL CAMPO INDICADO EN mm]

Si desea una altura diferente de la estándar para el piñón, indique a la medida de la cuota que se adapta a su proyecto:

Cuota a: Distancia entre el límite superior del piñón y el límite inferior de la base del FORT.

Cuota b: Distancia entre el límite superior del piñón y el límite inferior de la placa de fijación.



El piñón puede subir o bajar 10mm desde la posición estándar (a la izquierda).
Altura estándar del límite superior del piñón:

Cuota a: 110mm
Cuota b: 150mm

Indique la medida [mm]:

Relleno obligatorio si desea una altura diferente para la **cuota a** o para la **cuota b**

a

b

Cuota a: min. 100mm
Cuota b: min. 140mm

04. COLOR DEL AUTOMATISMO

[ASIGNACIÓN DEL COLOR PRETENDIDA]

RELLENAR OBLIGATORIAMENTE

COLOR ESTÁNDAR

Cualquier RAL con **acabado texturizado**

RAL TEXTURIZADO:

OTROS COLORES / ACABADOS

Si desear otros colores, indique

REFERENCIA: