

Client:

Réf. client :

Date:

 / /

Date désirée pour la livraison:

 / /

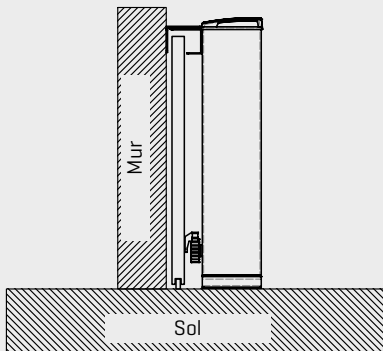

AVANT DE COMMENCER À REMPLIR LE FORMULAIRE, VOUS DEVEZ PRÉCISER LE MODÈLE QUE VOUS SOUHAITEZ (NE SÉLECTIONNEZ QU'UNE DES OPTIONS)



01. TYPE D'INSTALLATION

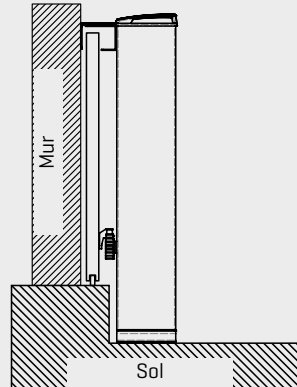
(SÉLECTIONNEZ AVEC X L'OPTION DÉSIRÉE POUR UNE INSTALLATION AUTOMATIQUE)

À niveau



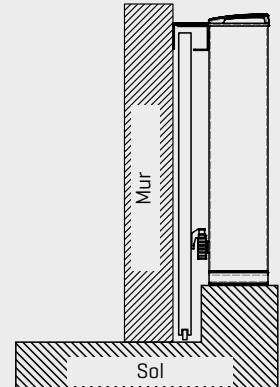
La base du moteur est alignée sur la limite inférieure du portail sur le site d'installation.

Au-dessous



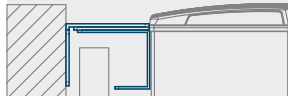
La base du moteur est au-dessous à la limite inférieure du portail sur le site d'installation.

Au-dessus



La base du moteur est au-dessus de la limite inférieure du portail sur le site d'installation.

Quantité



Cochez **si vous ne voulez pas** la plaque de fixation supérieure

Sans plaque de fixation supérieure



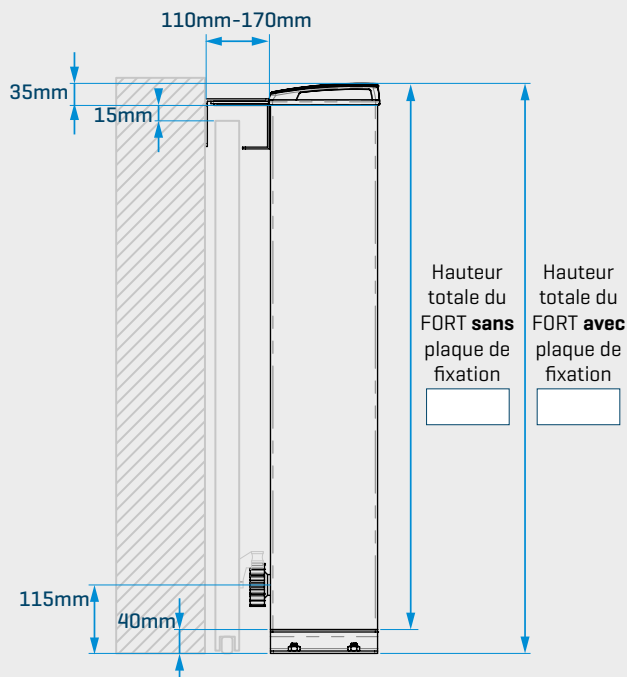
02. INDIQUEZ LA HAUTEUR DÉSIRÉ POUR LE FORT

(REEMPLIR LE CHAMP INDIQUÉ EN mm)

Indiquez la hauteur (mm):



FORT peut avoir ou pas une plaque de fixation. Remplissez le champ "Hauteur totale du FORT" dans la zone souhaitée



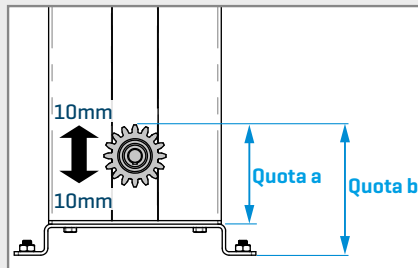
03. VOULEZ-VOUS UNE HAUTEUR DIFFÉRENTE POUR LE PIGNON?

(REEMPLIR LE CHAMP INDIQUÉ EN mm)

Si vous souhaitez une hauteur différente du standard pour le pignon, indiquez ci-dessous la mesure correspondant à votre projet:

Quota a: Distance entre la limite supérieure du pignon et la limite inférieure de la base du FORT.

Quota b: Distance entre la limite supérieure du pignon et la limite inférieure de la plaque de fixation.



! Le pignon peut monter ou descendre de 10mm par rapport à la position standard (à gauche). Hauteur standard de la limite supérieure du pignon:

Quota a: 110mm
Quota b: 150mm

Indiquez la mesure (mm):

! Remplissage obligatoire si vous souhaitez une hauteur différente pour le **Quota a** ou pour le **Quota b**

a

b

Quota a: min. 100mm
Quota b: min. 140mm

04. COULEUR DE L'AUTOMATISME

(INDIQUER LA COULEUR SOUHAITÉE)

! REMPLIR OBLIGATOIREMENT

COULEUR STANDARD

Tout RAL avec **finition texturée**

RAL TEXTURÉ:

AUTRES COULEURS / FINITIONS

Si vous voulez une autre couleur, indiquez

RÉFÉRENCE: