



MANUAL DO UTILIZADOR/INSTALADOR






motorline[®]
P R O F E S S I O N A L



AVISOS DE SEGURANÇA	3
APOLO	8
CARACTERÍSTICAS	8
COMPONENTES DO KIT	10
CONETORES	11
INSTALAÇÃO	12
POSICIONAMENTO DO PAINEL SOLAR	12
MAPA DE INSTALAÇÃO	13
FIXAÇÃO	13
PROGRAMAÇÃO	16
PROGRAMAR COMANDOS	16
ALIMENTAÇÃO	17
TEMPO DE PAUSA	18
BATERIA	19
ESTADO DA BATERIA	19
ESQUEMA DE LIGAÇÕES	20
MAPA DE LIGAÇÕES MCHSOLAR COM MC60	20
MAPA DE LIGAÇÕES MCHSOLAR COM MC62	21

ATENÇÃO:

	Este produto está certificado de acordo com as normas de segurança da Comunidade Europeia (CE).
RoHS	Este produto está em conformidade com a Diretiva 2011/65/UE do Parlamento Europeu e do Conselho, relativa à restrição do uso de determinadas substâncias perigosas em equipamentos elétricos e eletrônicos e com a Diretiva Delegada (UE) 2015/863 da Comissão.
	(Aplicável em países com sistemas de reciclagem). Esta marcação indica que o produto e acessórios eletrônicos (ex. carregador, cabo USB, material eletrônico, comandos, etc.) não devem ser descartados como outros resíduos domésticos, no final da sua vida útil. Para evitar possíveis danos ao ambiente ou à saúde humana, decorrentes da eliminação descontrolada de resíduos, separe estes itens de outros tipos de resíduos e recicle-os de forma responsável, para promover a reutilização sustentável dos recursos materiais. Os utilizadores domésticos devem entrar em contacto com o revendedor onde adquiriram este produto ou com a Agência do Ambiente Nacional, para obter detalhes sobre onde e como podem levar esses itens para reciclagem ambientalmente segura. Os utilizadores empresariais devem contactar o seu fornecedor e verificar os termos e condições do contrato de compra. Este produto e os seus acessórios eletrônicos não devem ser misturados com outros resíduos comerciais para lixo.
	Esta marcação indica que o produto e acessórios eletrônicos (ex. carregador, cabo USB, material eletrônico, comandos, etc.), são passíveis de descargas elétricas, pelo contacto direto ou indireto com eletricidade. Seja prudente ao manusear o produto e respeite todas as normas de segurança indicadas neste manual.

AVISOS GERAIS

- Neste manual encontram-se informações de utilização e segurança muito importantes. Leia cuidadosamente todas as instruções do manual antes de iniciar os procedimentos de instalação/utilização e mantenha este manual num lugar seguro para que possa ser consultado sempre que necessário.
- Este produto destina-se exclusivamente à utilização mencionada neste manual. Qualquer outra aplicação ou operação que não esteja considerada é expressamente proibida, pois poderá danificar o produto e/ou colocar pessoas em risco originando ferimentos graves.
- Este manual destina-se principalmente a instaladores profissionais, não invalidando que o utilizador também tenha a responsabilidade de ler atentamente a secção “Normas do Utilizador”, de forma garantir o correto funcionamento produto.
- A instalação e reparação deste equipamento deve ser feita unicamente por técnicos qualificados e experientes, garantindo que todos estes procedimentos sejam efetuados em conformidade com as leis e normas aplicáveis. Os utilizadores não profissionais e sem experiência estão expressamente proibidos de executar qualquer ação, a não ser que tenha sido explicitamente solicitado por técnicos especializados para o fazer.
- As instalações devem ser frequentemente examinadas de forma a verificar o desequilíbrio e os sinais de desgaste ou estragos dos cabos, molas, dobradiças, rodas, apoios ou outros elementos mecânicos de montagem.
- Não utilizar o equipamento se for necessário reparar ou ajustar.
- Na realização da manutenção, limpeza e substituição de peças o produto deverá estar desconectado da alimentação. Incluindo também qualquer operação que exija a abertura da tampa do produto.
- A utilização, limpeza e manutenção deste produto pode ser realizada por pessoas com oito ou mais anos de idade e pessoas cujas capacidades físicas, sensoriais ou mentais sejam reduzidas, ou por pessoas sem qualquer conhecimento do funcionamento do

produto, desde que, a estes seja dada supervisão ou instruções por pessoas com experiência no que respeita ao uso do produto de uma maneira segura e que esteja compreendido os riscos e perigos envolvidos.

- As crianças não devem brincar com o produto ou dispositivos de abertura, para evitar que a porta ou portão motorizados sejam acionados involuntariamente.

AVISOS PARA O INSTALADOR

- Antes de começar os procedimentos de instalação, certifique-se que tem todos os dispositivos e materiais necessários para completar a instalação do produto.
- Deve ter em atenção o seu Índice de Proteção (IP) e temperatura de funcionamento, para garantir que é adequado ao local de instalação.
- Forneça o manual do produto ao utilizador e informe-o de como o manusear em caso de emergência.
- Se o automatismo for instalado num portão com porta pedestre, é obrigatória a instalação de um mecanismo de bloqueio da porta enquanto o portão estiver em movimento.
- Não instale o produto de “cabeça para baixo” ou apoiado em elementos que não suportem o seu peso. Se necessário, acrescente suportes em pontos estratégicos para garantir a segurança do automatismo.
- Não instalar o produto em zonas explosivas.
- Os dispositivos de segurança devem proteger as eventuais áreas de esmagamento, corte, transporte e de perigo em geral, da porta ou portão motorizados.
- Verificar se os elementos a automatizar (portões, portas, janelas, estores, etc) estão em perfeito funcionamento, e se estão alinhados e nivelados. Verifique também se os batentes mecânicos necessários estão nos lugares apropriados.
- A central eletrónica deve ser instalada num local protegido de qualquer líquido (chuva, humidade, etc), poeiras e parasitas.

- Deve passar os vários cabos elétricos por tubos de proteção, para os proteger contra esforços mecânicos, essencialmente no cabo de alimentação. Tenha em atenção que todos os cabos devem entrar na caixa da central eletrônica pela parte inferior.
- Caso o automatismo seja para instalar a uma cota superior a 2,5m do solo ou outro nível de acesso, deverão ser seguidas as prescrições mínimas de segurança e de saúde para a utilização pelos trabalhadores de equipamentos de segurança no trabalho da Diretiva 2009/104/CE do Parlamento Europeu e do Conselho, de 16 de Setembro de 2009.
- Fixe a etiqueta permanente respeitante ao desengate manual o mais próximo possível do mecanismo de desengate.
- Deve ser previsto nos condutores fixos de alimentação do produto um meio de desconexão, como um interruptor ou disjuntor no quadro elétrico, em conformidade com as regras de instalação.
- Se o produto a instalar necessitar de alimentação a 230Vac ou 110Vac, garanta que a ligação é feita a um quadro elétrico com ligação Terra.
- O produto é alimentado unicamente a baixa tensão de segurança com central eletrônica. (só nos motores 24V)

AVISOS PARA O UTILIZADOR

- Mantenha este manual num lugar seguro para ser consultado sempre que necessário.
- Caso o produto tenha contacto com líquidos sem que esteja preparado para tal, deve desligar imediatamente o produto da corrente elétrica para evitar curtos-circuitos, e consulte um técnico especializado.
- Certifique-se de que o instalador lhe providenciou o manual do produto e o informou de como manusear o produto em caso de emergência.
- Se o sistema requer alguma reparação ou modificação, desbloqueie o equipamento, desligue a corrente elétrica e não o utilize até todas as condições de segurança ficarem garantidas.

- No caso de disparo de disjuntores ou falha de fusíveis, localize a avaria e solucione-a antes de reinicializar o disjuntor ou trocar o fusível. Se a avaria não for reparável consultando este manual, contacte um técnico.
- Mantenha a área de ação do portão motorizado livre enquanto o mesmo estiver em movimento, e não crie resistência ao movimento do mesmo.
- Não efetue qualquer operação nos elementos mecânicos ou dobradiças caso o produto esteja em movimento.

RESPONSABILIDADE

- O fornecedor recusa qualquer responsabilidade se:
 - Ocorrerm falhas ou deformações do produto que resultem de uma instalação, utilização ou manutenção incorreta!
 - Se as normas de segurança não forem cumpridas na instalação, utilização e manutenção do produto.
 - Se as indicações presentes neste manual não forem respeitadas.
 - Ocorrerm danos causados por modificações não autorizadas.
 - Nestes casos, a garantia é anulada.

MOTORLINE ELECTROCELOS SA.

Travessa do Sobreiro, nº29
4755-474 Rio Côvo (Santa Eugénia)
Barcelos, Portugal

LEGENDA SÍMBOLOS



• Avisos importantes de segurança



• Informação útil



• Informação de programação



• Informação de potenciômetros



• Informação dos conetores



• Informação dos botões

O **APOLO** é um sistema de energia solar para todo o tipo de motorização a 24V.

Para que funcione em qualquer automatismo, o sistema apenas necessita de receber a informação da posição do portão. Quando este não a possui é de fácil resolução, basta aplicar um sensor externo (contacto magnético).

O controlador permite desligar a central do motor sempre que esta esteja em standby. Desta forma, todos os componentes do automatismo ficam sem alimentação, levando à poupança de energia, aumentando a eficiência e a durabilidade das baterias.

Adequado para portões distantes de rede elétrica fixa e para simplificar instalações quando existe impossibilidade de passagem de cabos elétricos.

Outras características que destacamos:

- Durabilidade e mais autonomia de baterias
- Inclui sistema de proteção de descarga de bateria
- Capacidade de carga das baterias até 14Ah
- Facilidade de instalação
- Proporciona mais poupança e eficiência energética

INFORMAÇÕES DE CONFIGURAÇÃO

Para melhor configuração do sistema, recomendamos que ative o fecho automático colocando no mínimo tempo possível, para que a central não fique demasiado tempo ligada a alimentar os acessórios continuamente. Caso seja uma porta que fique aberta por longos períodos, pode utilizar o fim de curso de abertura ou as saídas de multifunções e enviar sinal à central do sistema **APOLO (MCHSOLAR)** para desligar quando está em posição de aberto.

No entanto, se usar um impulso externo contínuo como, por exemplo, um relógio temporizador e a central não desligar na abertura, remova o impulso para ela voltar a fechar pela lógica de fecho automático.

Sempre que a exposição solar seja inferior a 20 horas/15 dias é prudente colocar 2 painéis em paralelo, de forma a obter uma corrente de carga mais alta e conseqüentemente um carregamento de baterias mais rápido.



Apenas é possível usar a entrada de estado da porta de abertura no MCHSOLAR, **quando os motores têm fins de curso na abertura e no fecho**. Caso os motores não tenham fins de curso (ex.: motores de portões de batente), só pode ser enviada a ordem de fecho nas saídas multifuncionais ou recorrendo ao uso de sensores de posição ou contactos magnéticos. O uso do fecho automático também é necessário neste modo.

FUNÇÕES E CARACTERÍSTICAS

- Regular a energia do painel solar;
- Monitorizar e carregar a bateria;
- Gerir a potência para a central que controla o motor. Desligando a alimentação quando o sistema não está a ser utilizado;
- Processar impulsos de abertura e fecho;
- Recetora incorporada;
- Sinalização de bateria baixa;
- Proteção contra descarga profunda da bateria;
- Regulação do tempo de espera para a ordem de arranque;
- Regulação do tempo entre a ordem de fecho e o corte da alimentação.

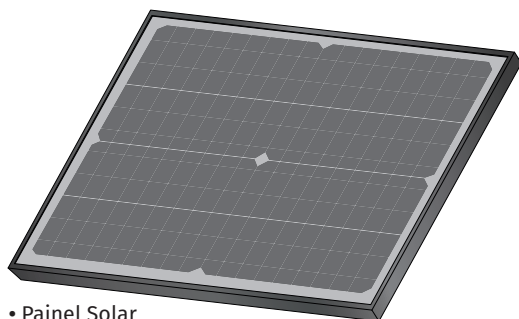
INFORMAÇÕES TÉCNICAS BOX APOLO

• Tensão nominal	24Vdc
• Corrente de saída	10A
• Para baterias até	2 x 14Ah
• Grau de proteção	IP65
• Temperatura de funcionamento (bateria)	Descarga: -20° ~ 60°C Carga: -10° ~ 60°C Armazenamento: -20° ~ 60°C
• Peso	9,5KG
• Dimensão	300mm x 250mm x 120mm
• Consumo em standby	0.15W
• Tensão máxima do painel solar	50V
• Corrente máxima do painel solar	2A
• Potência máxima de painel	2 x 30W
• Tensão da bateria	24V
• Potência máxima de saída	240W
• Temperatura de funcionamento	-25° a +55°C
• Fusível	10A
• Recetor Rádio incorporado	433,92 MHz
• Comandos compatíveis	12bits ou Rolling Code
• Capacidade máxima de memória	100(abertura total) – 100(abertura pedonal)

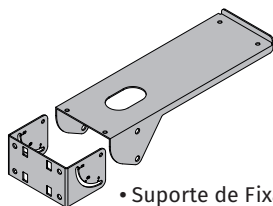
INFORMAÇÕES TÉCNICAS MSP30-72A (PAINEL SOLAR)

• Potência máxima do painel (Voc)	30W
• Corrente de curto circuito (Isc)	0.916A
• Tensão de máxima potência (Vmp)	36.0V
• Corrente de potência máxima (Imp)	0.833A
• Temperatura de Teste (Tc)	25°C
• Peso	3KG
• Dimensão	355mm x 540mm x 25mm
• Comprimento do cabo	3m
• Secção do cabo	2x1mm

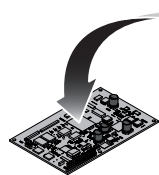
O **APOLO KIT** inclui os seguintes componentes:



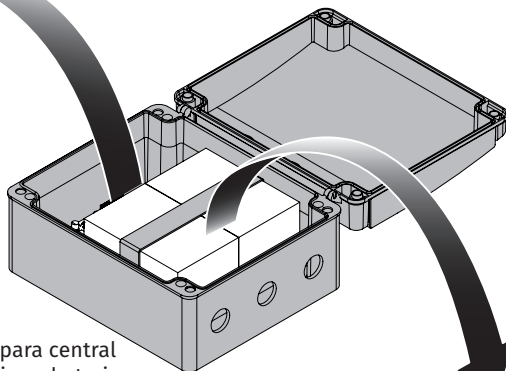
• Painel Solar



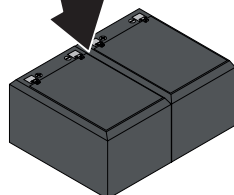
• Suporte de Fixação do Painel Solar



• Central eletrônica (interior da caixa)



• Caixa para central eletrônica e baterias

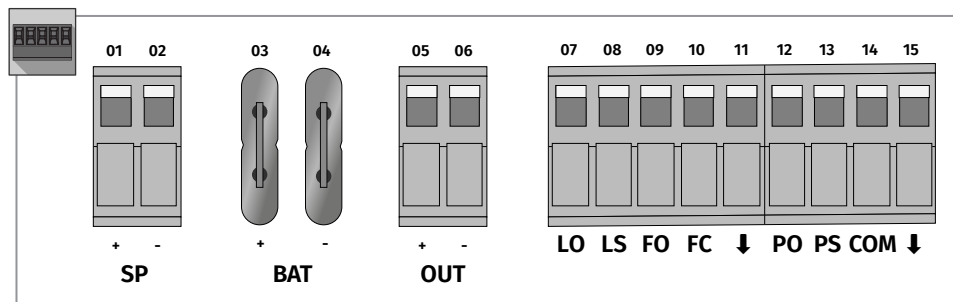


• 2 Baterias (interior da caixa)



• Manual de utilização

CONETORES

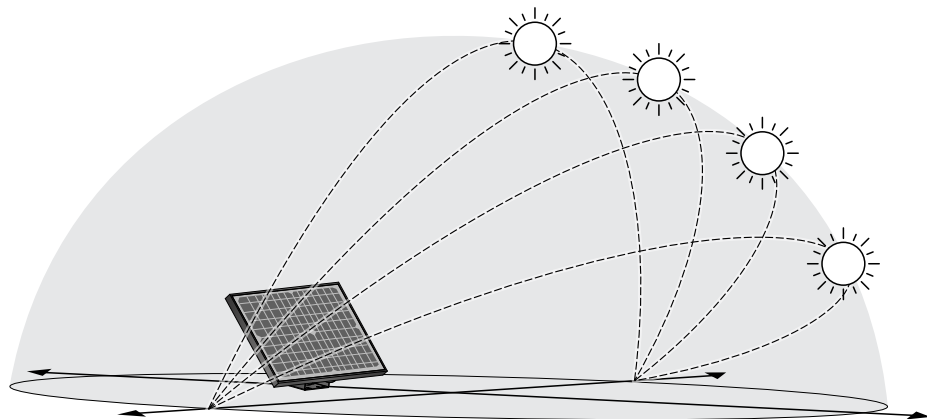


SP	01 • Entrada para painel solar (polo positivo) 02 • Entrada para painel solar (polo negativo)
BAT	03 • Entrada para a bateria (polo positivo) 04 • Entrada para a bateria (polo negativo)
OUT	05 • Saída de alimentação para a central (polo positivo) 06 • Saída de alimentação para a central (polo negativo)
LO	07 • Entrada NO para botão de manobra completa
LS	08 • Entrada NO para botão de manobra pedonal
FO	09 • Entrada para fim-de-curso de abertura
FC	10 • Entrada para fim-de-curso de fecho
→	11 • COM
PO	12 • Saída de impulso para manobra completa
PS	13 • Saída de impulso para manobra pedonal
COM	14 • Comum das saídas de impulso
→	15 • COM

A orientação e inclinação do painel solar depende em que parte do mundo se encontra. **No hemisfério norte, o painel deve estar orientado para sul e vice-versa.**

O painel solar deve estar localizado numa área sem sombras, longe de árvores e estruturas altas, que possam criar sombra em algum momento do dia ou do ano.

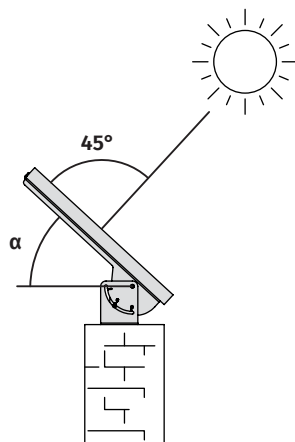
É extremamente importante contar que o percurso do sol é mais alto durante os meses de verão e podem não existir tantas sombras numa determinada área, mas no inverno sim, pelo facto de o sol estar mais baixo. Além disso, as árvores podem crescer e criar sombras maiores ao longo do tempo.



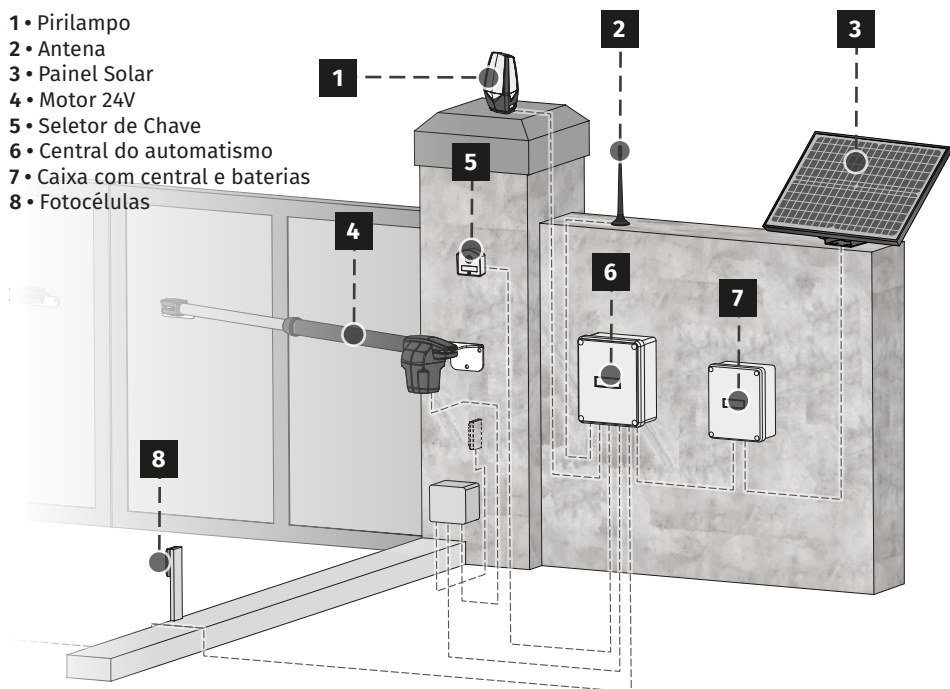
INCLINAÇÃO DO PAINEL POR LOCALIZAÇÃO

De forma a garantir que o painel está com **ângulo de 45° face ao sol**, siga a indicação da tabela que se segue.

Cidade	α
• Lisboa	38°
• Roma	41°
• Milão	45°
• Londres	51°
• Washington	46°
• Paris	48°
• Berlim	52°
• Madrid	40°
• Amsterdão	52°
• Bruxelas	50°

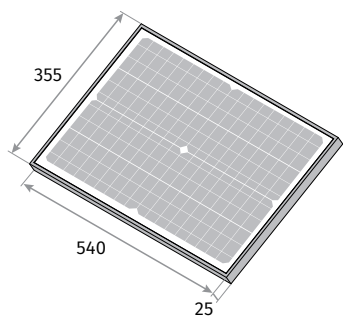


- 1 • Pirlampo
- 2 • Antena
- 3 • Painel Solar
- 4 • Motor 24V
- 5 • Seletor de Chave
- 6 • Central do automatismo
- 7 • Caixa com central e baterias
- 8 • Fotocélulas

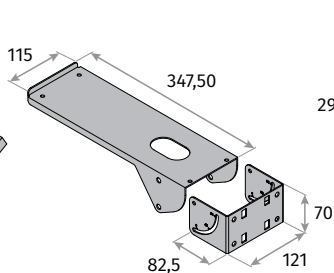


COMPONENTES A FIXAR

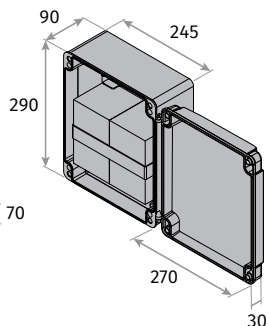
(Medidas em mm)



PAINEL SOLAR

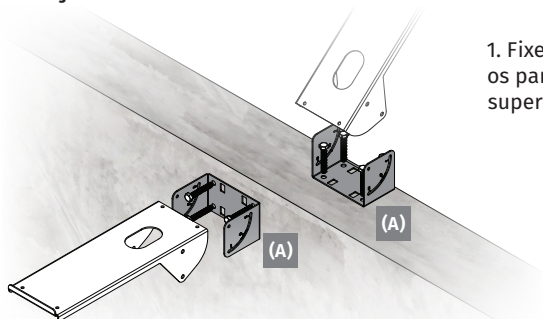


SUPORTE DE FIXAÇÃO DO PAINEL SOLAR

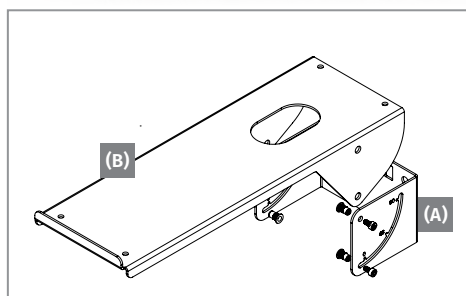


CAIXA

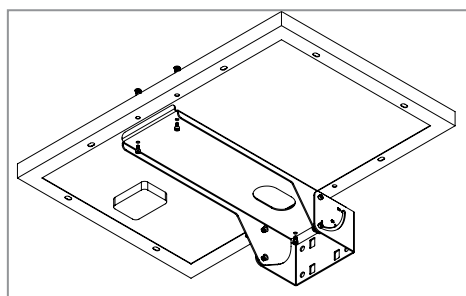
FIXAÇÃO SUPORTE DO PAINEL



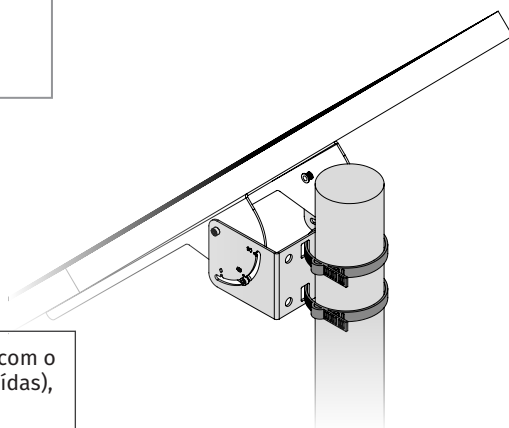
1. Fixe a chapa de fixação (A) à parede, com os parafusos (não incluídos) indicados para a superfície.



2. Coloque o suporte (B) na chapa já fixa, com os parafusos (M5 x 12mm DIN912) que acompanham o produto.

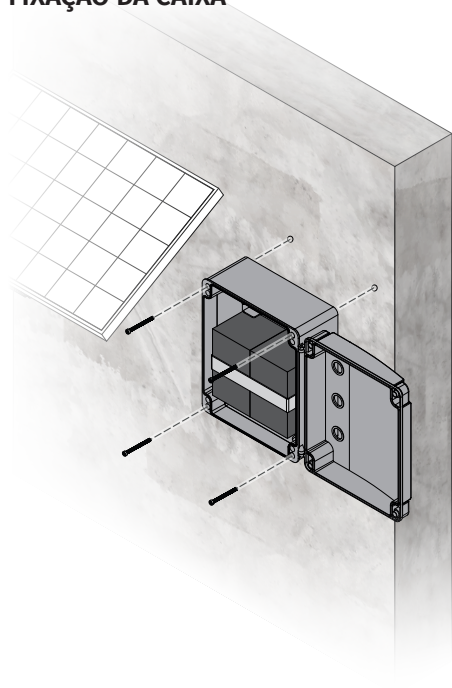


3. Coloque o painel sobre o suporte e fixe com os parafusos (M5 x 12mm DIN912) que acompanham o produto.



i Possibilidade de fixar a um tubo, com o auxílio de abraçadeiras (não incluídas), como na imagem lateral.

FIXAÇÃO DA CAIXA

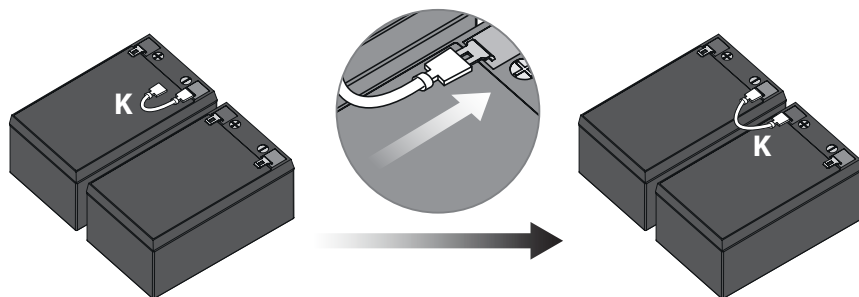


1. Fixe a caixa numa área próxima ao painel solar, fazendo as furações necessárias com parafusos indicados para a superfície.

LIGAÇÃO DAS BATERIAS



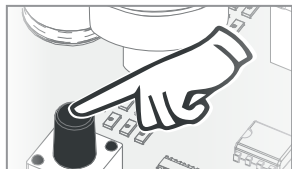
As baterias **saem de fábrica com o cabo de ligação desligado**, de modo a não gastar energia durante o transporte. Na imagem **verifique o cabo (K)** que interliga as 2 baterias e tem de ser conetado.





O sistema APOLO é compatível apenas com os **comandos Motorline ou 12 Bits**.

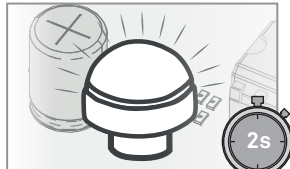
PROGRAMAR COMANDOS PARA ABERTURA COMPLETA



1. Pressione o botão LEARN uma vez, o LED ficará intermitente com um intervalo de 0,5 segundos.

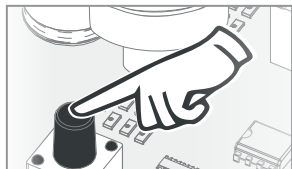


2. Pressione a tecla do comando que deseja programar.



3. O LED ficará ligado durante 2 segundos para confirmar a operação.

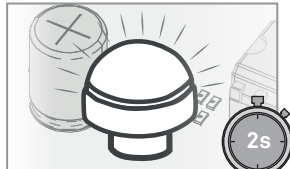
PROGRAMAR COMANDOS PARA ABERTURA PEDONAL



1. Pressione o botão LEARN durante 2 segundos até o LED ficar intermitente com um intervalo de 0,2 segundos.

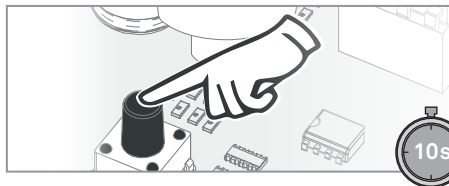


2. Pressione a tecla do comando que deseja programar.

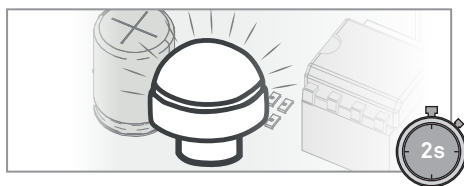


3. O LED ficará ligado durante 2 segundos para confirmar a operação.

APAGAR TODOS OS COMANDOS



1. Pressione o botão LEARN durante 10 segundos.



2. O LED ficará ativo durante 2 segundos para confirmar a operação.

ALIMENTAÇÃO CONTÍNUA/BAIXO CONSUMO



Para poder fazer a programação do curso na central de comando a alimentação necessita que seja contínua e sem interrupção, desta forma existe um jumper que permite definir se a saída tem alimentação contínua ou baixo consumo.

ALIMENTAÇÃO	
CONTÍNUA	BAIXO CONSUMO
<p>1 2 3 (JMP)</p>	<p>1 2 3 (JMP)</p>
<p>Jumper (JMP) na posição 1-2, para fornecer alimentação contínua à central.</p>	<p>Quando terminar a programação coloque o jumper (JMP) na posição 2-3, para a central poder entrar em modo de baixo consumo.</p>



O jumper sai de fábrica com alimentação contínua.

ALTERA A LÓGICA DAS ENTRADAS

É possível configurar as entradas FO e FC como NO ou NC.
Para isso basta colocar os jumpers como indicados em baixo:

MODO DAS ENTRADAS	
ENTRADAS EM NC	ENTRADAS EM NO
<p>1 2 3 4 5</p> <p>Sem jumper.</p>	<p>1 2 3 4 5</p> <p>Jumper entre os pinos 1 e 3.</p>



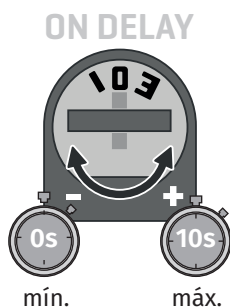
O jumper sai de fábrica desligado (Entradas em NC).

REGULAÇÃO DO TEMPO DE ESPERA

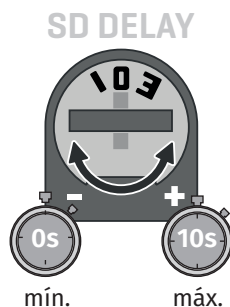
Ao receber uma ordem, a BOX APOLO fornece alimentação à central de controlo do motor e transmite a ordem recebida.

Depois da central de controlo receber alimentação, pode demorar alguns segundos até que esta fique em standby e possa receber ordens de manobra (depende da central usada). **Isso levará a um atraso entre a ordem dada pela BOX APOLO e a central de comando.** Esse tempo deve ser regulado usando o potenciômetro **ON Delay**.

Quando o automatismo conclui a manobra de fecho, a BOX APOLO desliga a central de controlo do motor após o tempo definido no potenciômetro **SD Delay**.



- Ajustar o tempo de atraso da ordem de abertura (0 a 10 segundos).



- Ajustar o tempo de atraso após o motor concluir a manobra de fecho até ao corte de alimentação da central.

VERIFICAR ESTADO DA BATERIA

Caso a APOLO BOX receba uma ordem de manobra e a **bateria não tenha carga suficiente** (mín. 22V), esta irá ignorar a ordem recebida e **o LED irá piscar 3 vezes com um intervalo de 0,2 segundos**, para sinalizar que a bateria está descarregada.

Numa situação em que **já esteja a fornecer alimentação** para executar uma manobra e a carga da bateria não seja suficiente (abaixo dos 22V por 2 minutos seguidos), a central irá **cutar a alimentação automaticamente** para prevenir danos na bateria.

CALCULAR DURABILIDADE DA BATERIA

Para calcular a durabilidade das baterias operando na ausência de luz solar, utilize a seguinte fórmula, respeitando a unidade de medida a atualizar em cada valor:

$$\text{Carga da bateria} \div [(Potência \div Tensão \div 3600) \times (\text{Largura da porta} \div \text{mm/s}) \times \text{N}^\circ \text{ Manobras diárias}]$$

UNIDADES A UTILIZAR NO CÁLCULO	
• Carga da bateria	Ah (Ampère-hora)
• Potência	W (Watt)
• Tensão	V (Volt)
• Largura da porta	mm (Milímetro)
• Velocidade de abertura	mm/s (Milímetro por segundo)
• Número de manobras diárias	Unidade

***Para obter os valores necessários deve consultar as Características Técnicas do produto no manual de utilizador.**



Exemplo:

Motor de correr **SLIDE 1024** com porta de **6 metros** e com **8 manobras diárias**:

$$12 \div [(180 \div 24 \div 3600) \times (6000 \div 180) \times 8] = 21 \text{ Dias}$$

No exemplo, as baterias iriam suportar o funcionamento do sistema **durante 21 dias** sem sol.



Este cálculo aplica-se exclusivamente a baterias com a totalidade da carga.

