



EF70R

BENUTZER/INSTALLATEUR HANDBUCH

V1.0
REV. 06/2019



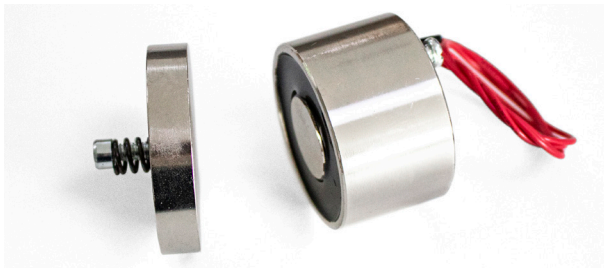
BITTE LESEN SIE DIESE ANWEISUNGEN DURCH, BEVOR SIE DAS MAGNETISCHEN ELEKTROSCHLOSS INSTALLIEREN

- Gehen Sie vorsichtig mit dem Gerät um, Beschädigung der Kontaktflächen des Magneten oder der Stahlplatte können die Effizienz reduzieren.
- Der Magnet wird zusammen mit dem Elektroschloss am Türrahmen montiert. Dieser Bausatz hat einen Drehpunkt in der Mitte, um den Verschleiß des Tores und deren Unebenheiten auszugleichen.
- Diese Installation muss bei geschlossener Tür erfolgen.
- Markieren Sie vor der Installation die Positionen aller Schrauben, an denen die Platten angebracht werden sollen. Ziehen Sie die Schrauben fest an, um ein Lösen zu verhindern.

Stromversorgung bei 12Vdc

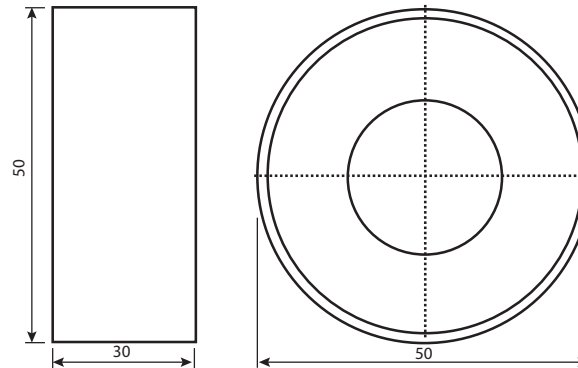
- Mindestverbrauch von 170mA

- Schließen Sie eines der roten Kabel an den V+ -Eingang und das andere an den V- Anschluss einer Stromquelle an.

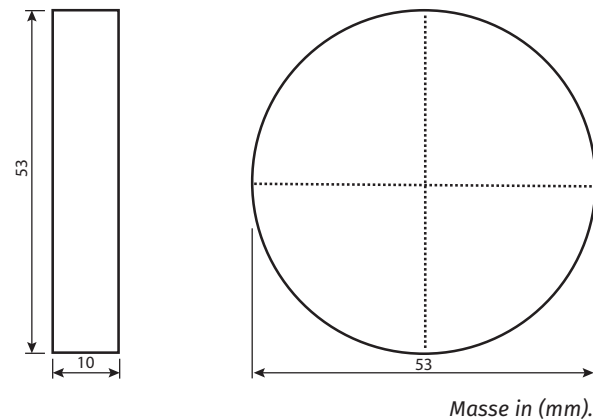


PRODUKT

Abmessungen des magnetischen Elektroschlosses



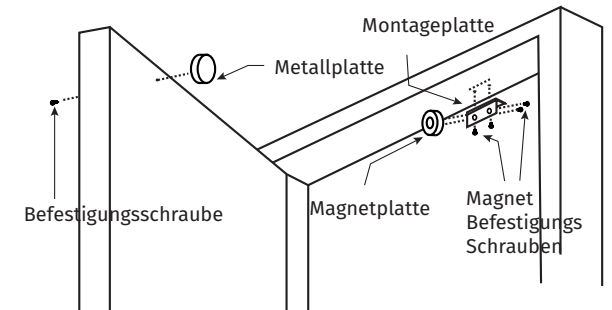
Abmessungen Metallplatten



Montageplatten für die Installation sind nicht im Kit enthalten.

INSTALLATION

Flügelator



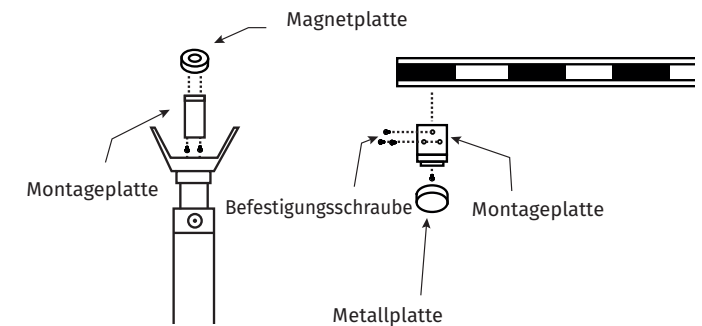
SCHRITT 1 • Bringen Sie die Stahlplatte mit den 1 mitgelieferten Schrauben an das Tor an.

SCHRITT 2 • Installieren Sie eine Montageplatte. Stellen Sie die Montageplatte so ein, dass sie und die Metallplatte einen rechten Winkel bilden. Bohren Sie ein Loch für das Kabel. Die restlichen Löcher für die Befestigungsschrauben bohren und einsetzen.

SCHRITT 3 • Installieren Sie die Magnetplatte mit den 2 mitgelieferten Schrauben.

SCHRITT 4 • Stellen Sie den elektrischen Anschluss gemäß den Anweisungen her. Testen Sie alle Funktionen dieses Modells.

Schranke



SCHRITT 1 • Befestigen Sie eine Stahlplatte mit den mitgelieferten Schrauben an die Schranke.

SCHRITT 2 • Installieren Sie die magnetische Montageplatte auf der festen Halterung für der Schranke.

SCHRITT 3 • Stellen Sie den elektrischen Anschluss gemäß den Anweisungen her. Testen Sie alle Funktionen dieses Modells.