



# EF70R

## ИНСТРУКЦИЯ ПО МОНТАЖУ И ЭКСПЛУАТАЦИИ

V1.0  
REV. 06/2019



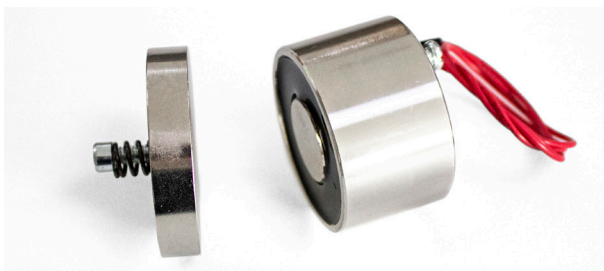
### ПОЖАЛУЙСТА ПРОЧИТАЙТЕ ЭТИ ИНСТРУКЦИИ ПЕРЕД УСТАНОВКОЙ ЭЛЕКТРОМАГНИТНОГО ЗАМКА

- Обращайтесь осторожно с устройством, повреждение поверхности магнита или стальной пластины, может снизить его эффективность.
- Магнит крепится к дверной раме, металлическая пластина крепится к двери. Этот комплект имеет опорный стержень в центре, чтобы компенсировать износ двери и ее неравномерность.
- Эта установка должна выполняться с закрытой дверью.
- Перед установкой отметьте расположение всех винтов. Надежно закрутите винты, чтобы предотвратить их ослабления.

### Питание 12Vdc

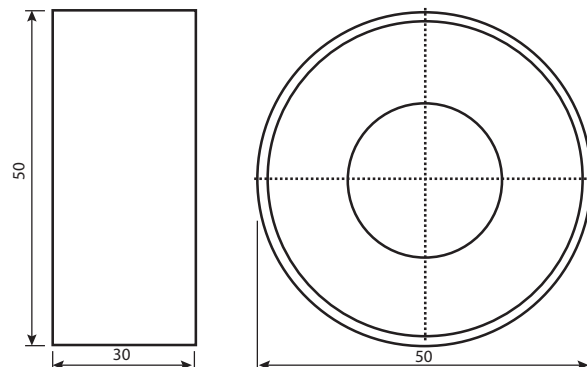
- Минимальное потребление 170mA

- Подключите один из красных кабелей к входу V+, а другой кабель к входу V- блока питания.

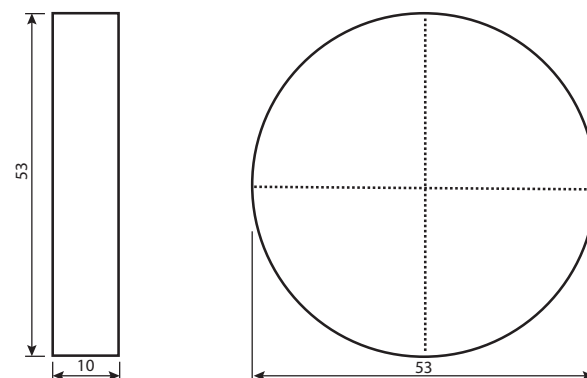


## ПРОДУКЦИЯ

### Размеры электромагнитного замка



### Размеры металлической пластины



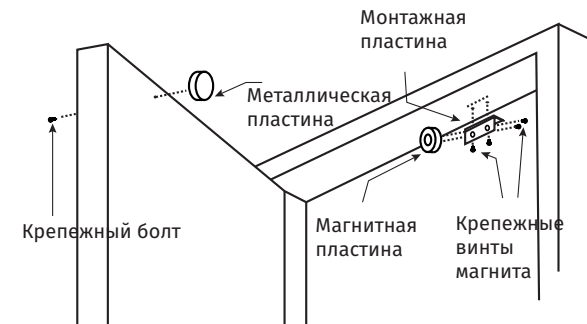
Размеры в (мм).



Монтажные пластины для установки не включены в комплекте.

## УСТАНОВКА

### Распашные двери



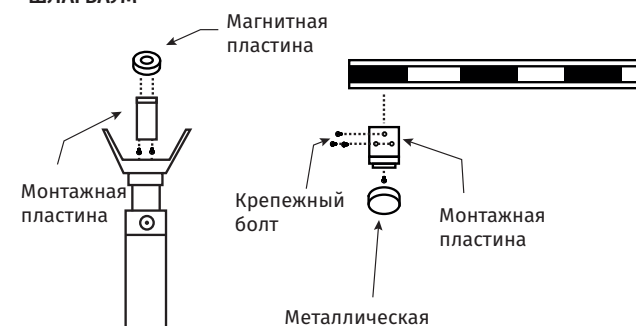
**ШАГ 1** • Установите стальную пластину с помощью 1 винта, предусмотренного в двери.

**ШАГ 2** • Установите монтажную пластину. Отрегулируйте монтажную пластину так, чтобы она и металлическая пластина образовывали прямой угол. Просверлите отверстия для кабеля. Просверлите и вставьте остальные крепежные винты

**ШАГ 3** • Установите магнитную пластину с помощью 2 прилагаемых винтов.

**ШАГ 4** • Выполните электрическое подключение в соответствии с инструкциями. Проверьте все функции этой модели.

### ШЛАГБАУМ



**ШАГ 1** • Установите стальную пластину на шлагбаум с помощью прилагаемых винтов.

**ШАГ 2** • Установите магнитную монтажную пластину на фиксированную подставку для шлагбаума.

**ШАГ 3** • Выполните электрическое подключение в соответствии с инструкциями. Проверьте все функции этой модели.