



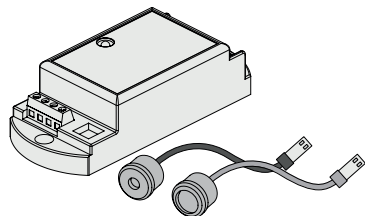
KCR10MS / FOT09S1A



V2.2 REV11/2024

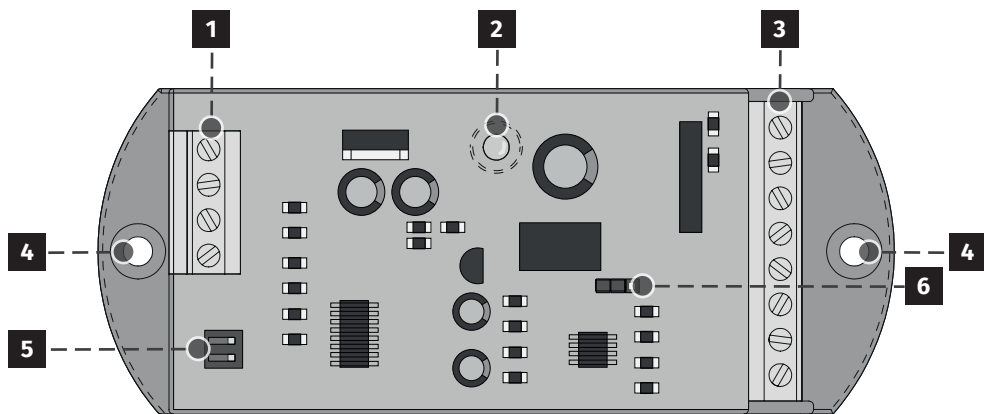
MANUAL DE USUARIO / INSTALADOR

Este conjunto de fotocélulas con módulo adopta una tecnología de control que ofrece alta integración y estabilidad. De fácil instalación, este producto posee lentes con una excelente calidad de enfoque. Consigue una gran distancia de transmisión, sin interferencias.



CARACTERÍSTICAS TÉCNICAS

• LEGENDA DEL MÓDULO



1	Conector de 4 entradas	4	Fijación a la chapa de soporte
2	LED de señalización	5	Dippers
3	Conector de 8 entradas	6	Jumper

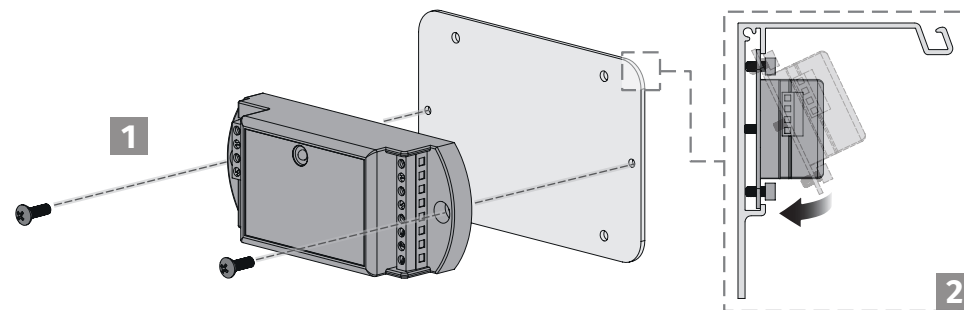
COMPORTAMIENTO DEL LED	
Rojo (fijo)	En comunicación
Verde (a parpadear)	Fotocélula interrumpida
Rojo (a parpadear)	Error de conexión

CUADRO DE CARACTERÍSTICAS

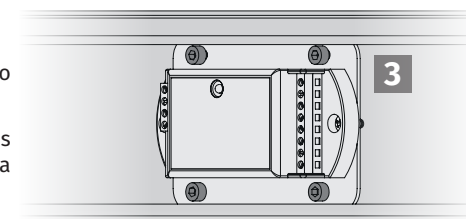
• Alimentación	AC/DC 12 to 30V (-/+10%)
• Consumo en "Stand-by"	12V-35mA
• Consumo en Funcionamiento	12V-72mA
• Distancia máxima entre fotocélulas	7m
• Radio	Raio Único ou Duplo
• Temperatura de funcionamiento	-42°C a 45°C
• Humedad de funcionamiento	10% a 90% RH
• Dimensiones (módulo)	123 x 50 x 32mm
• Dimensiones (cabeza fotocélulas)	19 x 13 mm
• Peso	1 conjunto - 235gr

	DIPPERS	JUMPER (SELEC. SALIDA)	
Distancias largas	2		
2 conjuntos de fotocélulas	1	NC	NO

INSTALACIÓN DEL MÓDULO

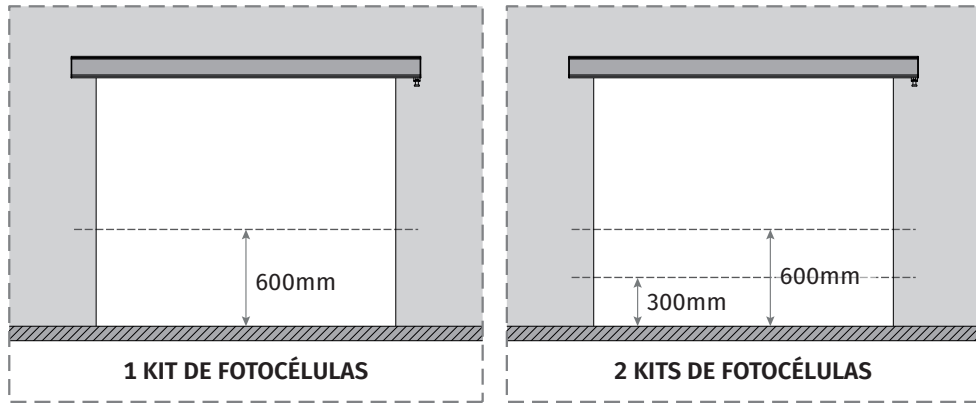


- 1 Fije el módulo en la chapa.
- 2 Coloque la chapa en la puerta, encajando primero el tope y luego, el límite inferior de la chapa.
- 3 Apriete los tornillos que existen en las esquinas de la chapa, de manera que quede presionada la chapa del módulo con el perfil de la puerta.

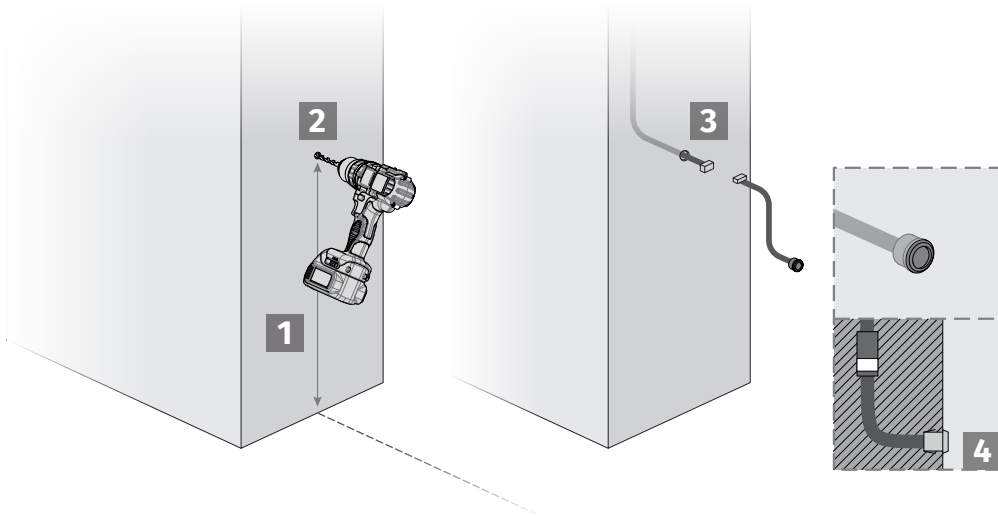


INSTALACIÓN DE LAS FOTOCÉLULAS

La altura de las fotocélulas debe ser decidida de acuerdo con la cantidad de kits;

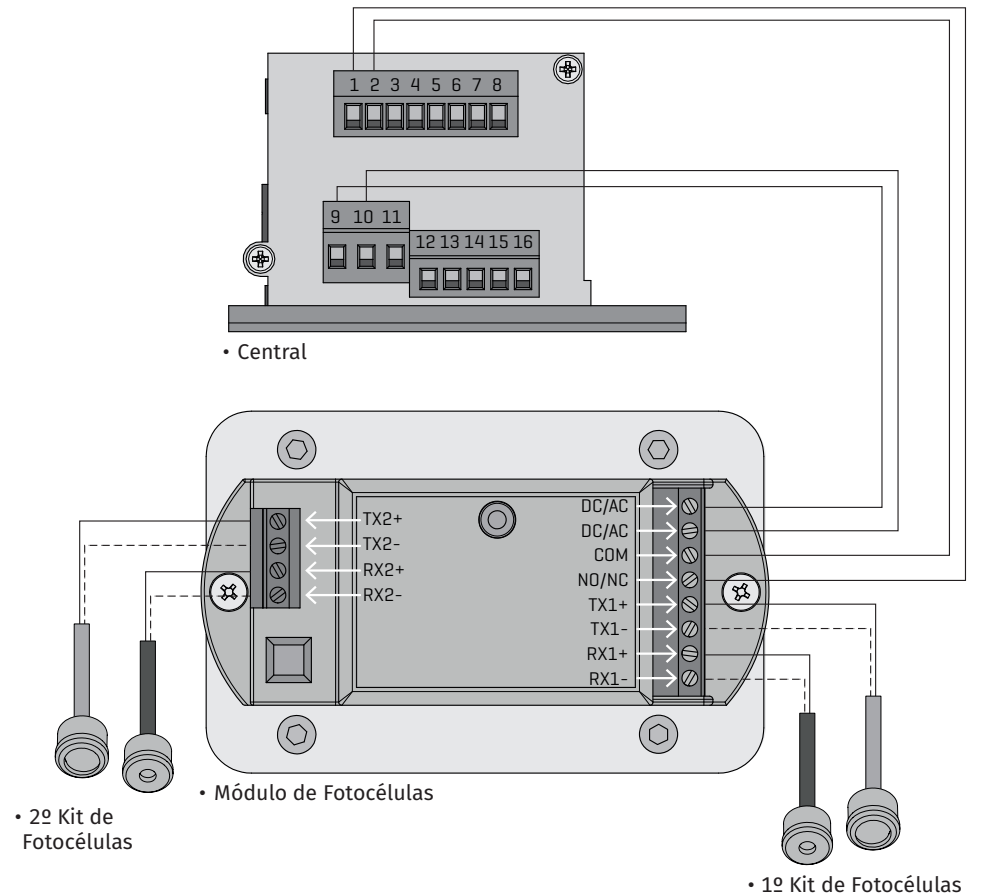


- 1 En los pilares, o chapas del vano de paso, mida y marque para agujerear. Tenga atención que para tener un correcto funcionamiento, las fotocélulas deben de estar alineada horizontalmente.
- 2 Haga los agujeros en los puntos marcados con 13mm y 30mm de profundidad.



- 3 Pase el cable de cada fotocélula por el interior del pilar o chapa de aluminio, hasta llegar al módulo que está en el cofre.
- 4 Coloque las fotocélulas en los agujeros realizados.

ESQUEMA DE CONEXIONES



DC/AC	12/36 Vdc/Vac	RX1 +	Fotocélula Receptora 1 (Preto)
DC/AC	12/36 Vdc/Vac	RX1 -	Fotocélula Receptora 1 (Preto Masa)
COM	Común	TX2 +	Fotocélula Emisora 2 (Azul)
NO/NC	Contacto NO ou NC	TX2 -	Fotocélula Emisora 2 (Azul Masa)
TX1 +	Fotocélula Emisora 1 (Azul)	RX2 +	Fotocélula Receptora 2 (Preto)
TX1 -	Fotocélula Emisora 1 (Azul Masa)	RX2 -	Fotocélula Receptora 2 (Preto Masa)



Si sólo instala un kit de fotocélulas, deberá conectarlo siempre a las conexiones 5, 6, 7 y 8.