

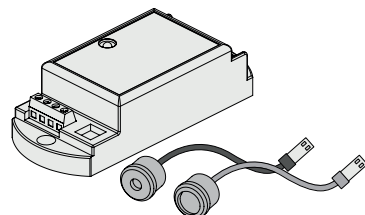


# KCR10MS / FOT09S1A

## MANUAL DO UTILIZADOR/INSTALADOR

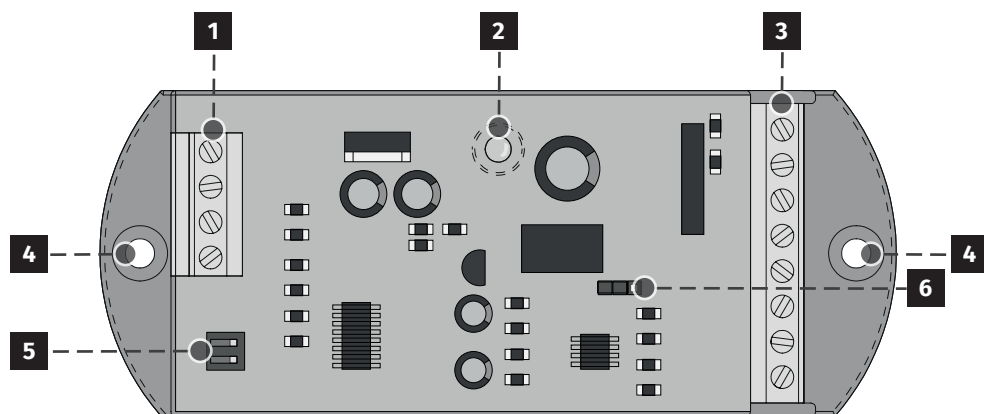
V2.0 REV10/2023

Este conjunto de fotocélulas com módulo adota uma tecnologia de controlo que oferece alta integração e estabilidade. De fácil instalação, este conjunto possui lentes com uma excelente qualidade de focagem. Atinge uma grande distância de transmissão, sem interferências.



## CARACTERÍSTICAS TÉCNICAS

### • LEGENDA DO MÓDULO



1	Conetor de 4 entradas	4	Fixação a chapa de suporte
2	LED de sinalização	5	Dippers
3	Conetor de 8 entradas	6	Jumper

### COMPORTAMENTO DO LED

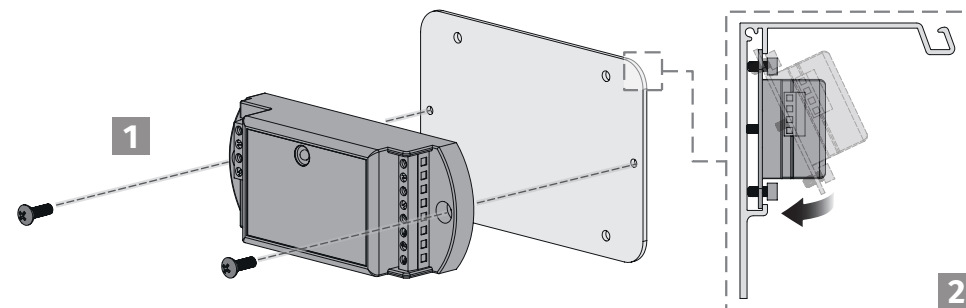
Vermelho (Fixo)	Em Comunicação
Verde (Fixo)	Fotocélula interrompida
Verde (a piscar)	Erro de conexão

## QUADRO DE CARACTERÍSTICAS

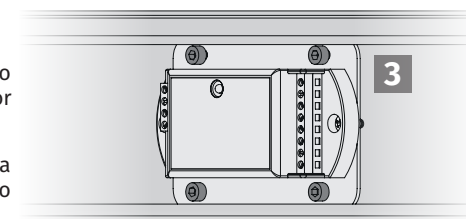
• Alimentação	AC/DC 12 to 30V (-/+10%)
• Consumo em "Stand-by"	12V-35mA
• Consumo em Funcionamento	12V-72mA
• Distancia máxima entre fotocélulas	7m
• Raio	Raio Único ou Duplo
• Temperatura de funcionamento	-42°C a 45°C
• Humidade de funcionamento	10% a 90% RH
• Dimensões (módulo)	123 x 50 x 32mm
• Dimensões (cabeça fotocélula)	19 x 13 mm
• Peso	1 conjunto - 235gr

	DIPPERS	JUMPER (SELEC. SAÍDA)
Distâncias próximas	2	
2 Conjuntos de fotocélulas	1	
		NC      NO

## INSTALAÇÃO DO MÓDULO

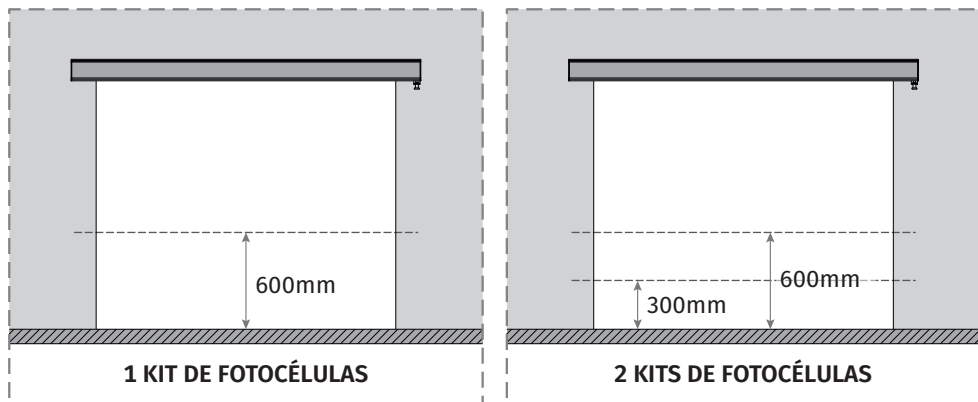


- 1 Fixe o módulo na chapa.
- 2 Coloque a chapa na porta, encaixando primeiramente o topo e de seguida, o limite inferior da chapa.
- 3 Aperte os parafusos existentes nos cantos da chapa de maneira criar pressão entre a chapa do módulo e o perfil da porta.

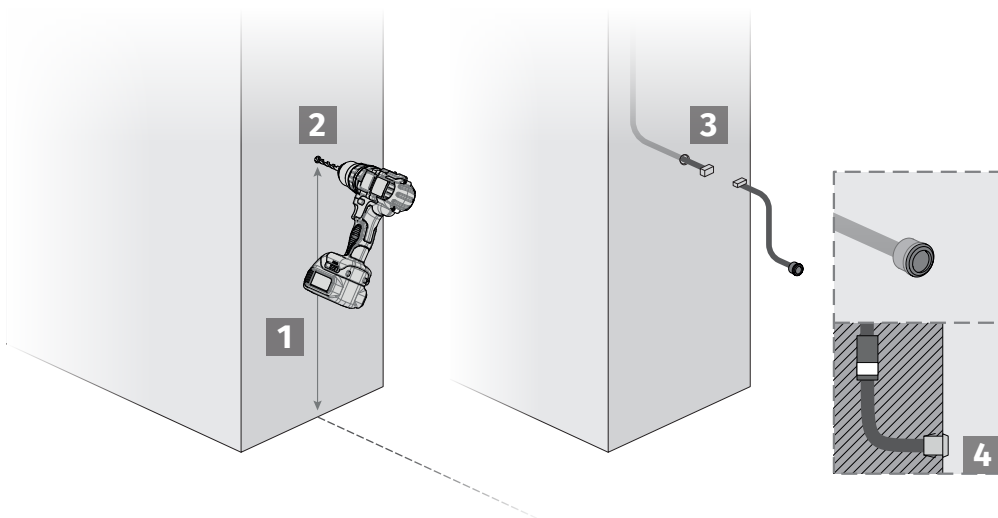


## INSTALAÇÃO DAS FOTOCÉLULAS

A altura das fotocélulas deve ser decidida de acordo com a quantidade de kits:

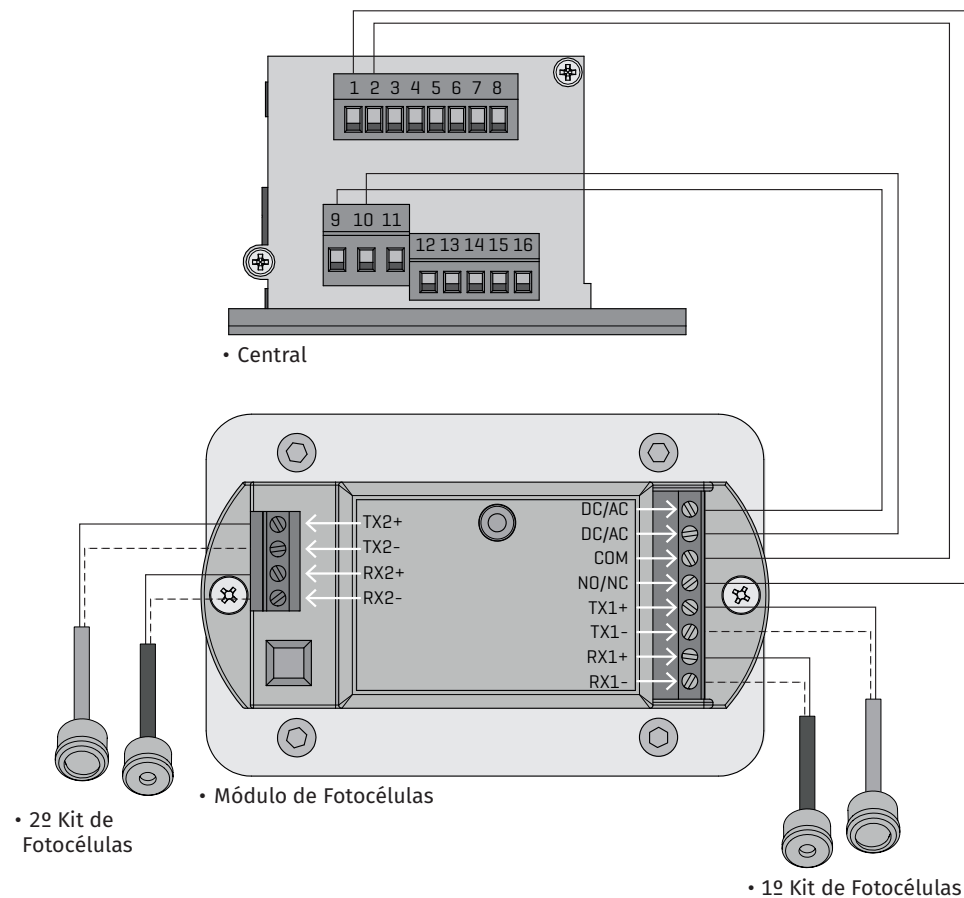


- 1 Nos pilares ou chapas de alumínio do vão de passagem, faça a medição e marcação para as furações. Ter em atenção que para um correto funcionamento, as fotocélulas têm de estar alinhadas horizontalmente.
- 2 Nos locais que determinou, faça furações com 13mm Ø e com 30mm de profundidade.



- 3 Passe o cabo de cada fotocélula pelo interior do pilar ou chapa de alumínio, até chegar ao módulo presente no cofre.
- 4 Coloque as fotocélulas nas furações realizadas.

## ESQUEMA DE LIGAÇÕES



DC/AC	12/36 Vdc/Vac	RX1 +	Fotocélula Recetora 1 (Preto)
DC/AC	12/36 Vdc/Vac	RX1 -	Fotocélula Recetora 1 (Preto Massa)
COM	Comum	TX2 +	Fotocélula Emissora 2 (Azul)
NO/NC	Contacto NO ou NC	TX2 -	Fotocélula Emissora 2 (Azul Massa)
TX1 +	Fotocélula Emissora 1 (Azul)	RX2 +	Fotocélula Recetora 2 (Preto)
TX1 -	Fotocélula Emissora 1 (Azul Massa)	RX2 -	Fotocélula Recetora 2 (Preto Massa)



Se instalar apenas um kit de fotocélulas, deverá sempre ligá-lo nas ligações de 5,6,7 e 8.