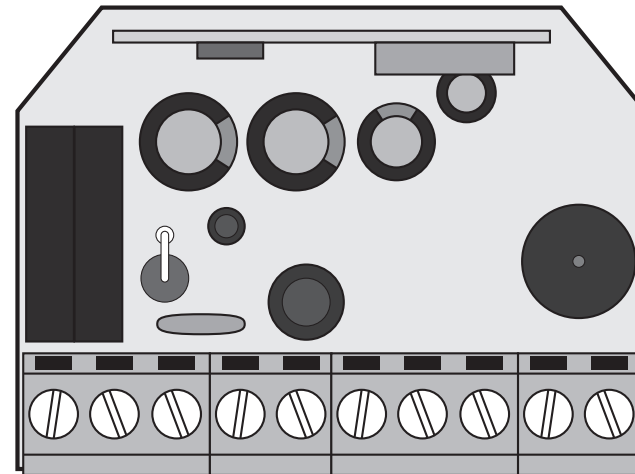




MC70 EVO

BENUTZER/INSTALLATION HANDBUCH









00. INHALT

INDEX

01. SICHERHEITSHINWEISE	1B
02. VERBINDUNGSSCHEMA	
ANSCHLUSS AN WANDSCHALTER MIT 2 TASTEN	4A
ANSCHLUSS AN WANDSCHALTER MIT 1 TASTE	4B
ANSCHLUSS MEHRERER MC70 EVO STEUERUNGEN - MASTER FUNCTION	5
03. DAS ZENTRALE	
TECHNISCHE EIGENSCHAFTEN	6A
LEGENDE DER STECKVERBINDER	6A
04. PROGRAMMIERUNG	
INFORMATIONEN VOR PROGRAMMIERUNG	6B
PROGRAMMIERUNG VON HANDSENDER	7A
PROGRAMMIERUNG VON HANDSENDER DURCH 1 BEREITS PROGRAMMIERT	7A
PROGRAMMIERUNG VON HANDSENDER ÜBER SCHALTER	7B
HANDSENDER LÖSCHEN	8A
MOTOR LAUFRICHTUNG ÄNDERN	8B

01. SICHERHEITSHINWEISE

	Dieses Produkt wird in Übereinstimmung mit den Sicherheitsnormen der Europäischen Gemeinschaft (EC) zertifiziert.
	Dieses Produkt entspricht der Richtlinie 2011/65/EU des Europäischen Parlaments und des Rates zur Beschränkung der Verwendung bestimmter gefährlicher Stoffe in elektrischen und elektronischen Geräten sowie der delegierten Richtlinie (EU)2015/863 der Kommission.
	(Anzuwenden in Ländern mit Recycling-Systemen). Diese Kennzeichnung auf dem Produkt oder der Literatur gibt an, dass das Produkt und elektronisches Zubehör (Ladegerät, USBKabel, elektronisches Material, Handsender usw.) sollten nicht mit dem Hausmüll am Ende seiner Nutzungsdauer entsorgt werden. Um mögliche Schäden für die Umwelt oder der menschlichen Gesundheit durch unkontrollierte Abfallentsorgung zu vermeiden, trennen Sie diese Elemente von anderen Arten von Müll und entsorgen Sie die nachhaltige Wiederverwertung um stofflichen Ressourcen zu fördern. Private Nutzer sollten den Händler, bei dem sie das Produkt gekauft haben oder die Nationale Umweltbehörde kontaktieren um Einzelheiten darüber, wo und wie sie diese Produkte für eine umweltfreundliche Weise recyceln, wiederverwerten können. Gewerbliche Nutzer sollten sich an ihren Lieferanten wenden und die Allgemeinen Bedingungen des Kaufvertrages prüfen. Dieses Produkt und deren elektronische Zubehörteile dürfen nicht mit anderen gewerblichen Abfällen Müll gemischt werden.
	Diese Kennzeichnung weist darauf hin, dass Batterien am Ende ihrer Nutzungsdauer nicht wie andere Haushaltsabfälle entsorgt werden dürfen. Batterien sollten zum Recycling an separaten Sammelstellen abgegeben werden.
	Die verschiedenen Arten von Verpackungen (Karton, Kunststoff usw.) müssen für das Recycling getrennt gesammelt werden. Trennen Sie Verpackungen und recyceln Sie sie verantwortungsbewusst.
	Diese Kennzeichnung zeigt an, dass das Produkt und elektronisches Zubehör ab. (Ladegerät, USB-Kabel, elektronische Geräte, Steuerungen, etc.), einer elektrischen Entladungen unterliegen. Seien Sie vorsichtig beim Umgang mit dem Produkt und achten Sie auf alle Sicherheitsbestimmungen in diesem Handbuch.

01. SICHERHEITSHINWEISE

ALLGEMEINE HINWEISE

- Dieses Handbuch enthält wichtige Informationen zur Sicherheit und Gebrauch. Lesen Sie alle Anweisungen sorgfältig durch, bevor Sie mit der Installation / Verwendung beginnen, und bewahren Sie dieses Handbuch an einem sicheren Ort auf, damit Sie es bei Bedarf jederzeit abrufen können.
- Dieses Produkt ist nur zur Verwendung wie in diesem Handbuch beschrieben vorgesehen. Jede andere Anwendung oder Operation, die nicht berücksichtigt wird, ist ausdrücklich untersagt, da dadurch das Produkt beschädigt werden und/oder Personen gefährdet werden können, die zu schweren Verletzungen führen können.
- Dieses Handbuch richtet sich in erster Linie an professionelle Installateure und entbindet nicht die Verantwortung des Benutzers, den Abschnitt "Anwendungsnormen" zu lesen, um die korrekte Funktion des Produkts sicherzustellen.
- Die Installation und Reparatur dieses Geräts darf nur von qualifizierten und erfahrenen Technikern durchgeführt werden, um sicherzustellen, dass alle diese Verfahren in Übereinstimmung mit den geltenden Gesetzen und Bestimmungen ausgeführt werden. Nicht professionellen und unerfahrenen Benutzern ist es ausdrücklich untersagt, Maßnahmen zu ergreifen, es sei denn, dies wird von spezialisierten Technikern ausdrücklich verlangt.
- Installationen müssen häufig überprüft werden, um Unwucht und Anzeichen von Verschleiß, Kabel, Federn, Scharnieren, Rädern, Stützen oder anderen mechanischen Montageelementen zu überprüfen.
- Nutzen Sie das Gerät nicht, wenn Reparaturen oder Einstellungen erforderlich sind.
- Bei Wartung, Reinigung und Austausch von Teilen muss das Produkt von der Stromversorgung getrennt werden. Dies gilt auch für alle Vorgänge, bei denen die Produktabdeckung geöffnet werden muss.
- Die Verwendung, Reinigung und Wartung dieses Produkts kann von Personen ab 8 Jahren und von Personen, deren körperliche, sensorische oder geistige Leistungsfähigkeit eingeschränkt ist, oder von Personen ohne Kenntnis der Funktionsweise des Produkts, sofern vorhanden, durchgeführt werden die Beaufsichtigung oder Anweisung von Personen, die Erfahrung mit der Verwendung des Produkts auf sichere Weise haben und die damit verbundenen Gefahren verstehen.
- Kinder sollten nicht mit dem Produkt oder Öffnungsvorrichtungen

- spielen, um ein unbeabsichtigtes Auslösen der motorisierten Tür oder des Tores zu verhindern.
- Wenn das Stromkabel beschädigt ist, muss es durch den Hersteller, den Kundendienst oder ähnlich qualifiziertes Personal ersetzt werden, um Gefahren zu vermeiden.
- Beim Entfernen der Batterie muss das Gerät vom Stromnetz getrennt werden.
- Achten Sie darauf, dass durch die Öffnungsbewegung des angetriebenen Teils eine Blockierung zwischen dem angetriebenen Teil und den angrenzenden festen Teilen vermieden wird.

HINWEISE FÜR DEN INSTALLATEUR

- Bevor Sie mit den Installationsverfahren beginnen, stellen Sie sicher, dass Sie über alle Geräte und Materialien verfügen, die für die Installation des Produkts erforderlich sind.
- Sie sollten sich den Schutzindex (IP) und die Betriebstemperatur notieren, um sicherzustellen, dass er für den Installationsort geeignet ist.
- Stellen Sie dem Benutzer das Produkthandbuch zur Verfügung und informieren Sie ihn, wie im Notfall damit umzugehen ist.
- Wenn der Automatismus an einem Tor mit einer Fußgängertür installiert ist, muss ein Türverriegelungsmechanismus installiert werden, während das Tor in Bewegung ist.
- Installieren Sie das Produkt nicht "verkehrt herum" oder durch Elemente, die sein Gewicht nicht tragen. Fügen Sie bei Bedarf an strategischen Punkten Halterungen hinzu, um die Sicherheit des Automatismus zu gewährleisten.
- Installieren Sie das Produkt nicht in explosionsgefährdeten Bereichen.
- Die Sicherheitseinrichtungen müssen die möglichen Quetsch-, Schnitt-, Transport- und Gefahrenbereiche der motorisierten Tür oder des Tores schützen.
- Stellen Sie sicher, dass die zu automatisierenden Elemente (Tore, Türen, Fenster, Jalousien usw.) einwandfrei funktionieren und ausgerichtet und eben sind. Stellen Sie außerdem sicher, dass sich die erforderlichen mechanischen Anschläge an den entsprechenden Stellen befinden.
- Die elektronische Steuerung muss an einem Ort installiert werden, der vor Flüssigkeiten (Regen, Feuchtigkeit usw.), Staub und Schädlingen geschützt ist.
- Sie müssen die verschiedenen elektrischen Kabel durch Schutzschläuche

01. AVISOS DE SEGURANÇA

verlegen, um sie vor mechanischen Belastungen, im Wesentlichen am Stromkabel, zu schützen. Bitte beachten Sie, dass alle Kabel von unten in den Steuerungskasten eingehen müssen.

- Wenn der Automatismus in einer Höhe von mehr als 2,5m über dem Boden oder einer anderen Zugangsebene installiert werden soll, müssen die Mindestanforderungen für Sicherheit und Gesundheitsschutz für den Einsatz von Arbeitsmitteln durch die Arbeiter bei der Arbeit des Unternehmens beachtet werden. Richtlinie 2009/104 EG des Europäischen Parlaments und des Rates vom 16. September 2009.
- Bringen Sie das permanente Etikett für die manuelle Freigabe so nah wie möglich am Mechanismus an.
- An den stationären Stromversorgungsleitungen des Produkts muss ein Trennmittel, wie z. B. ein Schalter oder ein Trennschalter an der Schalttafel, gemäß den Installationsvorschriften vorgesehen sein.
- Wenn für das zu installierende Produkt eine Stromversorgung mit 230V oder 110V erforderlich ist, stellen Sie sicher, dass der Anschluss an eine Schalttafel mit Erdungsanschluss erfolgt.
- Das Produkt wird nur mit Niederspannungssicherheit mit elektronischer Steuerung betrieben. (nur bei 24V Motoren).
- Teile/Produkte mit einem Gewicht von mehr als 20 kg müssen wegen der Verletzungsgefahr mit besonderer Vorsicht gehandhabt werden. Die Verwendung geeigneter Hilfssysteme zum Bewegen oder Heben schwerer Gegenstände wird empfohlen.
- Achten Sie besonders auf die Gefahr von herabfallenden Gegenständen oder unkontrollierten Bewegungen von Türen/Toren während der Installation oder des Betriebs dieses Produkts.

HINWEISE AN DEN BENUTZER

- Bewahren Sie dieses Handbuch an einem sicheren Ort auf, an dem Sie sich bei Bedarf jederzeit informieren können.
- Wenn das Produkt ohne Vorbereitung mit Flüssigkeiten in Kontakt kommt, muss es sofort vom Strom getrennt werden, um Kurzschlüsse zu vermeiden, und einen qualifizierten Techniker hinzuziehen.
- Vergewissern Sie sich, dass der Installateur Ihnen das Produkthandbuch zur Verfügung gestellt und Sie informiert hat, wie Sie im Notfall mit dem Produkt umgehen.
- Wenn das System repariert oder modifiziert werden muss, entsperren

Sie das Gerät, schalten Sie die Stromversorgung aus und nutzen Sie es erst wieder, wenn alle Sicherheitsbedingungen erfüllt sind.

- Im Falle eines Auslösens von Leistungsschaltern oder einem Ausfall der Sicherung, lokalisieren Sie die Störung und beheben, bevor der Leistungsschalter zurückgesetzt oder die Sicherung ausgetauscht wird. Wenn die Störung nicht anhand dieses Handbuchs repariert werden kann, wenden Sie sich an einen Techniker.
- Halten Sie den Aktionsbereich des motorisierten Tor während der Bewegung frei und erzeugen Sie keinen Widerstand gegen die Bewegung.
- Nehmen Sie keine Arbeiten an den mechanischen Elementen oder Scharnieren vor, wenn sich das Produkt in Bewegung befindet.

VERANTWORTUNG

- Der Lieferant lehnt jegliche Haftung ab, wenn:
 - produktausfall oder Verformung durch unsachgemäße Installation, Verwendung oder Wartung!
 - wenn die Sicherheitsvorschriften bei der Installation, Verwendung und Wartung des Produkts nicht beachtet werden.
 - wenn die Anweisungen in diesem Handbuch nicht befolgt werden.
 - wenn Schäden entstehen durch unbefugte Änderungen.
 - In diesen Fällen erlischt die Garantie.

MOTORLINE ELECTROCELOS SA.

Travessa do Sobreiro, nº29
4755-474 Rio Côvo (Santa Eugénia)
Barcelos, Portugal

LEGENDE SYMBOLE



• Wichtige
Sicherheitshinweise



• Potentiometer
Informationen



• Nützliche Informationen



• Informationen zu
Anschlüssen



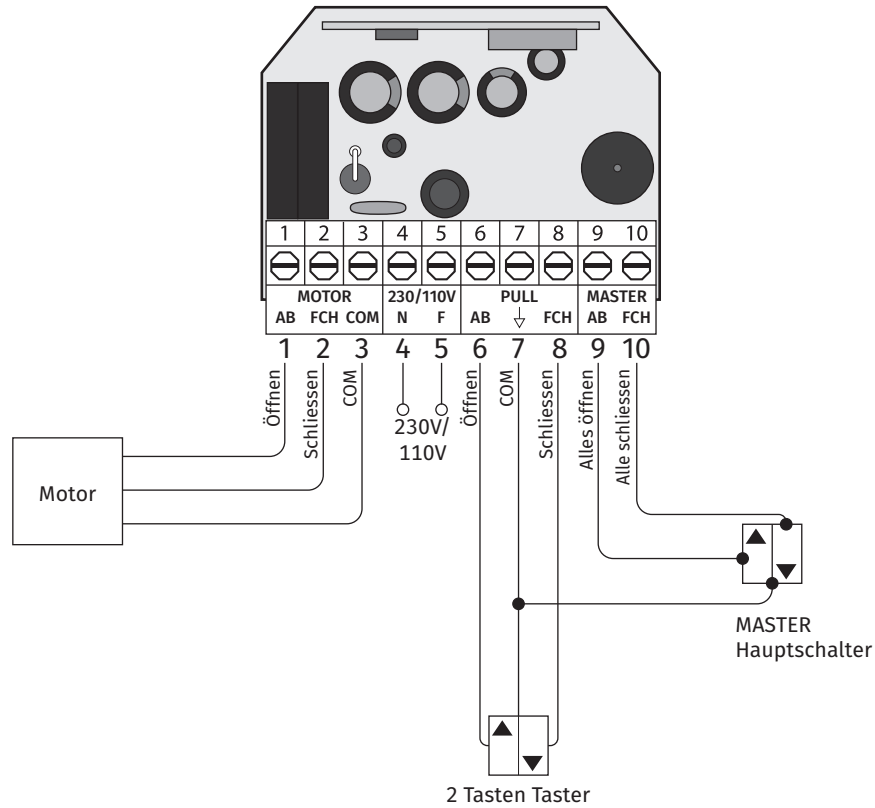
• Programmier Informationen



• Tasten Informationen

02. VERBINDUNGSSCHEMA

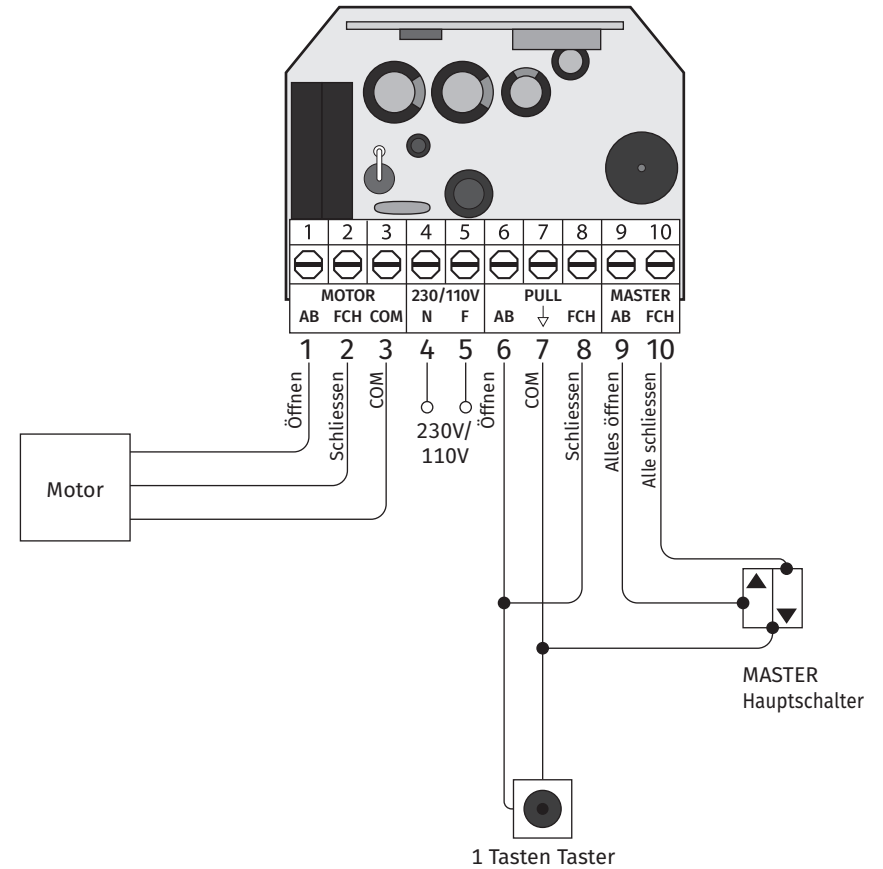
ANSCHLUSS AN WANDSCHALTER MIT 2 TASTEN



Alle Taster (Lokal oder Haupttaster) sind Drucktaster.

02. VERBINDUNGSSCHEMA

ANSCHLUSS AN WANDSCHALTER MIT 1 TASTE



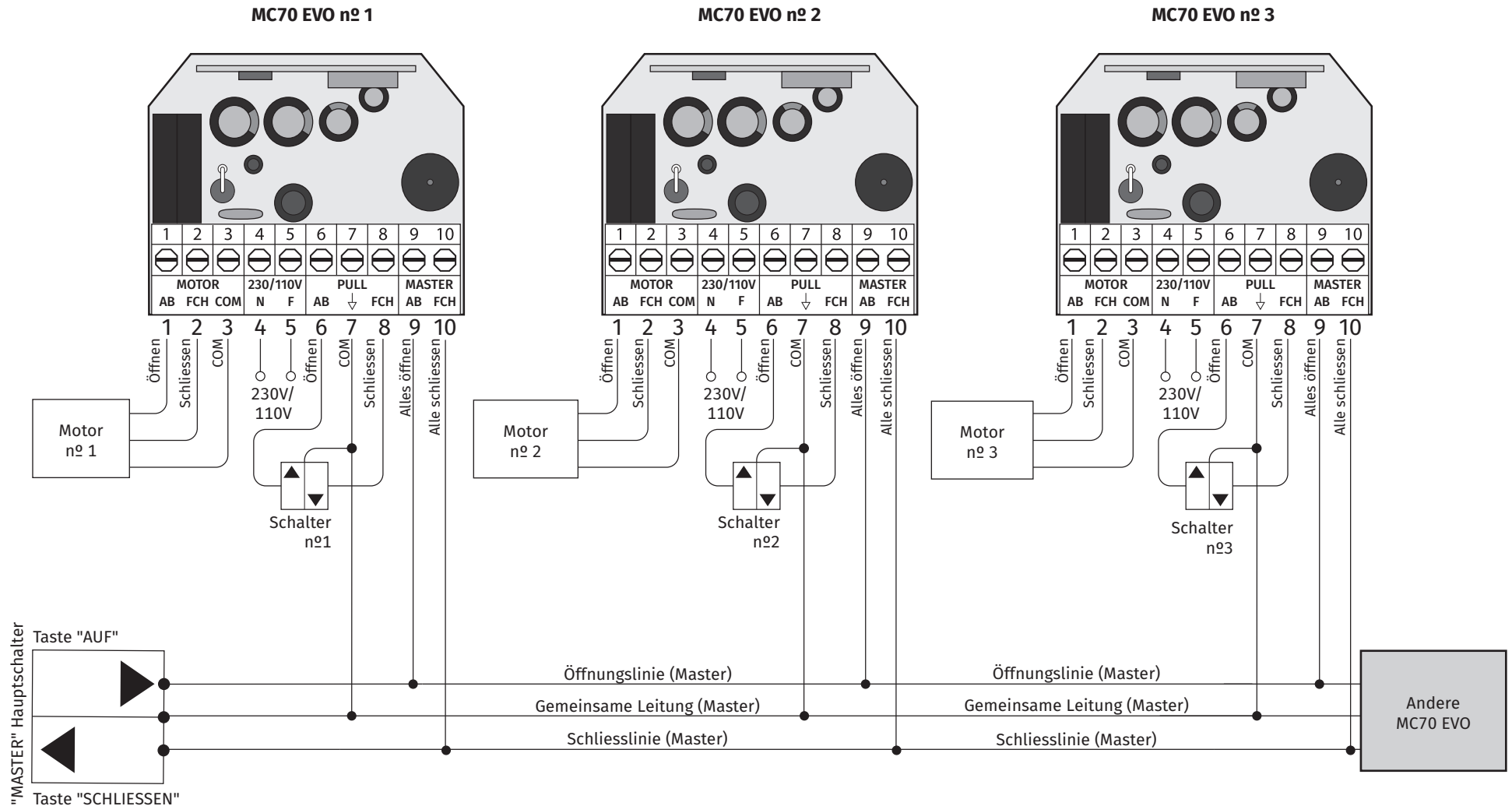
Alle Taster (Lokal oder Haupttaster) sind Drucktaster.

02. VERBINDUNGSSCHEMA

ANSCHLUSS MEHRERER MC70 EVO STEUERUNGEN - MASTER FUNCTION



Die MASTER Funktion der MC70 EVO Steuerung ermöglicht die Verbindung und Steuerung mehrerer MC70 EVO Steuerungen, die an den selben Taster (MASTER-Hauptschalter) angeschlossen sind. Auf diese Weise starten bei jedem Tastendruck am MASTER-Hauptschalter alle Motoren der miteinander verbundenen Steuerung gleichzeitig die Manöver.



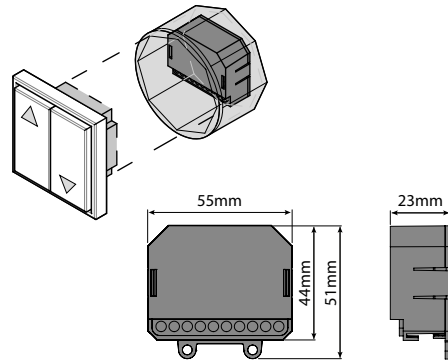
03. DAS ZENTRALE

TECHNISCHE EIGENSCHAFTEN

Diese Steuerung wurde Wickel Motoren entwickelt. Seine geringe Größe ermöglicht die Installation in Kästen, die sich hinter elektrischen Schaltern (Tastern) befinden.

Es verfügt über 2 Eingänge für 1 oder 2 Tasten, einen für die lokale Steuerung und den anderen für die zentrale Steuerung, wodurch mehrere MC70 EVO Steuerungen in derselben Tastern (MASTER Hauptschalterr) verbunden werden.

Ermöglicht den Betrieb mit Handsender über 1 oder 3 Tasten, und die gesamte Programmierung erfolgt aus der Ferne, wobei nur Zugriff auf die Stromversorgung oder eine Drucktaste erforderlich ist, um den ersten Befehl zu programmieren.



• Stromversorgung	230Vac 50-60Hz
• Motorleistung	230Vac; 750W max.
• Eingebauter Funkempfänger	433,92 MHz
• Betriebstemperatur	-20°C bis 70°C
• Anzahl der Kanäle	30 Handsender
• Codetyp	Rolling Code
• Schutz Klasse	IP44
• Maximale Fixe Arbeitszeit pro Manöver	4 Minuten
• Abmessungen der Steuerung m/Box	56x44x23mm
• Material der Box	ABS

LEGENDE DER STECKVERBINDER

CM1

- 01 • Ausgang für Motor - Öffnen
 - 02 • Ausgang für Motor - Schliessen
 - 03 • Ausgang für Motor - Gemeinsam
 - 04 • Eingang Linie Stromversorgung (Phase)
 - 05 • Eingang Linie Stromversorgung (neutral)
 - 06 • Anschluss für Wandschalter - ÖFFNEN (NA)
 - 07 • Anschluss für Wandschalter - GEMEIN
 - 08 • Anschluss für Wandschalter - SCHLIESSEN (NA)
 - 09 • Anschluss für Wandschalter - MASTER - ÖFFNEN (NA)
 - 10 • Anschluss für Wandschalter - MASTER - SCHLIESSEN (NA)
- Achtung: Der MASTER Hauptschalterr verbindet das gemeinsame Kabel mit dem Steckverbinder 07

04. PROGRAMMIERUNG

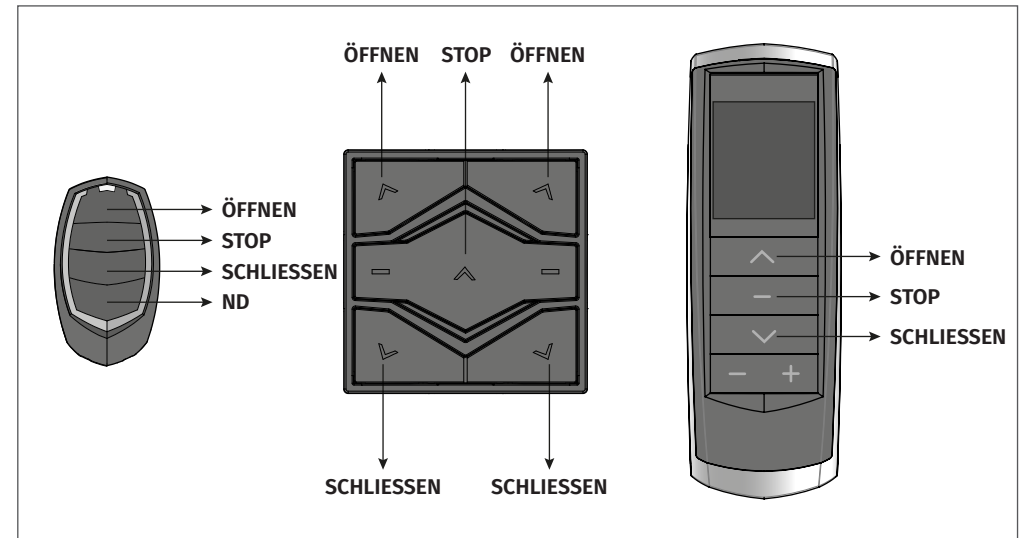
INFORMATIONEN VOR PROGRAMMIERUNG

• ART DER HANDSENDER PROGRAMMIERUNG

Die Steuerung ermöglicht die Programmierung von zwei Betriebsarten an Handsender: 1 Taste oder 3 Tasten.

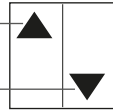
1 TASTE	Sie können eine beliebige Taste des Handsender programmieren, die alle Befehle an die Steuerung sendet. Beispiel: Öffnen - Stoppen - Schliessen - Stoppen - Öffnen (...)
3 TASTEN	Der programmierte Handsender funktioniert mit den Tasten: ÖFFNEN SCHLIESSEN STOPP Jede Taste sendet einen anderen Befehl an die Steuerung.

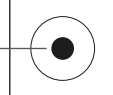
Um die Tasten ÖFFNEN, STOP und SCHLIESSEN der verschiedenen Handsender kennenzulernen, sehen Sie sich die folgenden Diagramme an:



• WANDSCHALTER

Die Steuerung ermöglicht den Anschluss von Drucktastern mit einem oder zwei Taster. Um ein Manöver zu starten, genügt ein einfacher 1 sekündiger Druck auf die gewünschte Taste.

- ÖFFNEN/STOP** ←  **SCHLIESSEN/STOP**

SCHALTER MIT 2 TASTEN
Es hat zwei Tasten, einen zum Öffnen und einen zum Schliessen. Während des Öffnungs- oder Schliessvorgangs mit ein Klick auf der anderen Taste, bewirkt das stoppen der Motorbewegung dieses Manöver.
- ÖFFNEN/STOP** ←  **/SCHLIESSEN**

SCHALTER MIT 1 TASTE
Es hat nur eine Taste zum Öffnen und Schliessen. Wenn Sie während des Öffnens/Schliessens auf die Taste klicken, wird die Motorbewegung gestoppt.

04. PROGRAMMIERUNG

PROGRAMMIERUNG VON HANDSENDER

Diese Steuerung erlaubt nur die Programmierung von bis zu maximal 30 Rolling Code MOTORLINE Handsender. Beim Programmieren des 31. Handsenders gibt die Steuerung einen langen Piepton aus, um anzuzeigen, dass der Speicher voll ist.

Es gibt zwei Möglichkeiten, den ersten Sender im Bedienfeld zu programmieren:

- Ein- und Ausschalten des Geräts bei gleichzeitigem Drücken der Aufwärtstaste des Senders;
- Verwendung des langen Impulses (15s) an den Eingängen "Öffnen" und "Schließen".

Wenn bereits ein Sender hinzugefügt wurde, können Sie ihn verwenden, um weitere Sender hinzuzufügen, indem Sie einen langen Impuls (15 Sekunden) auf die Schaltfläche Öffnen geben.

PROGRAMMIEREN EINES NEUEN HANDSENDER (3 TASTEN):

- 01 • Drücken Sie die ÖFFNEN Taste des zu programmierenden Handsender kontinuierlich gedrückt.
- 02 • Schliessen Sie die Steuerung an eine 230V Stromversorgung an.
- 03 • Halten Sie die ÖFFNEN Taste 10 Sekunden lang, währenddessen gibt die Steuerung 5 langsame Pieptöne aus.
- 04 • Nach 10 Sekunden gibt die Steuerung 3 kurze Pieptöne zur Bestätigung des Programmiererfolgs aus. Lassen Sie die Befehlstaste los, um die Programmierung der 3 Tasten abzuschliessen.
- 05 • Falls gewünscht, können Sie während 10 Sekunden lang weitere Handsender hinzufügen. Wenn Sie einen bereits programmierten Handsender drücken, hören Sie lange, schnelle Pieptöne.
- 06 • Nach 10 Sekunden ohne Aktivität wird die Programmierung beendet, was durch 3 Pieptöne signalisiert wird.

PROGRAMMIEREN EINES NEUEN HANDSENDER (1 TASTE):

- 01 • Drücken Sie die ÖFFNEN Taste des zu programmierenden Handsender kontinuierlich gedrückt.
- 02 • Schliessen Sie die Steuerung an eine 230V Stromversorgung an.
- 03 • Halten Sie die ÖFFNEN Taste 10 Sekunden lang, währenddessen gibt die Steuerung 5 langsame Pieptöne aus.
- 04 • Nach 10 Sekunden gibt die Steuerung 3 kurze Pieptöne aus.
- 05 • Halten Sie die ÖFFNEN Taste weitere 6 Sekunden gedrückt, währenddessen gibt die Steuerung 3 langsame Pieptöne aus.
- 06 • Nach insgesamt 16 Sekunden (10+6) gibt die Steuerung 3 kurze Pieptöne aus, die den Erfolg der Programmierung bestätigen.
- 07 • Falls gewünscht, können Sie während 10 Sekunden lang weitere Handsender hinzufügen. Wenn Sie einen bereits programmierten Handsender drücken, hören Sie lange, schnelle Pieptöne.
- 08 • Nach 25 Sekunden ohne Aktivität wird die Programmierung beendet, was durch 3 Pieptöne signalisiert wird.

04. PROGRAMMIERUNG

PROGRAMMIERUNG VON HANDSENDER DURCH 1 BEREITS PROGRAMMIERT

PROGRAMMIEREN SIE EINEN NEUEN HANDSENDER (3 TASTEN) ÜBER EINEN ANDEREN BEREITS PROGRAMMIERTEN:

- 01 • Drücken und halten Sie die ÖFFNEN Taste eines bereits programmierten Handsender für 15 Sekunden.
- 02 • Nach 15 Sekunden gibt die Steuerung 5 kurze Pieptöne aus. Lassen Sie die Taste des bereits programmierten Handsender los (wenn Sie die Taste weiter drücken, signalisiert die Steuerung mit langen und schnellen Pieptönen).
- 03 • Drücken Sie die ÖFFNEN Taste des zu programmierenden Handsender kontinuierlich gedrückt.
- 04 • Halten Sie die ÖFFNEN Taste 10 Sekunden lang gedrückt, währenddessen gibt die Steuerung 5 langsame Pieptöne aus.
- 05 • Nach 10 Sekunden gibt die Steuerung 3 kurze Pieptöne zur Bestätigung des Programmiererfolgs aus. Lassen Sie die Befehlstaste los, um die Programmierung der 3 Tasten abzuschliessen.
- 06 • Falls gewünscht, können Sie 10 Sekunden lang weitere Befehle hinzufügen. Wenn Sie einen bereits programmierten Handsender drücken, hören Sie lange und schnelle Pieptöne.
- 07 • Nach 10 Sekunden ohne Aktivität wird die Programmierung beendet, was durch 3 Pieptöne signalisiert wird.

PROGRAMMIEREN SIE EINEN NEUEN HANDSENDER (1 TASTE) ÜBER EINEN ANDEREN BEREITS PROGRAMMIERTEN:

- 01 • Drücken und halten Sie die ÖFFNEN Taste eines bereits programmierten Handsender für 15 Sekunden.
- 02 • Nach 15 Sekunden gibt die Steuerung 5 kurze Pieptöne aus. Lassen Sie die Taste des bereits programmierten Handsender los).
- 03 • Drücken Sie die ÖFFNEN Taste des zu programmierenden Handsender kontinuierlich gedrückt.
- 04 • Halten Sie die ÖFFNEN Taste 10 Sekunden lang gedrückt, währenddessen gibt die Steuerung 5 langsame Pieptöne aus.
- 05 • Halten Sie die ÖFFNEN Taste weitere 6 Sekunden gedrückt, währenddessen gibt die Steuerung 3 langsame Pieptöne aus.
- 06 • Nach insgesamt 16 Sekunden (10+6) gibt die Steuerung 3 kurze Pieptöne aus, die den Erfolg der Programmierung bestätigen.
- 07 • Wenn Sie möchten, können Sie 10 Sekunden lang weitere Handsender hinzufügen. Wenn Sie einen bereits programmierten Handsender drücken, hören Sie lange und schnelle Pieptöne.
- 08 • Nach 10 Sekunden ohne Aktivität wird die Programmierung beendet, was durch 3 Pieptöne signalisiert wird.



Wenn der bereits programmierte Handsender 3 Tasten hat, drücken Sie die Aufwärtstaste. Wenn es nur eine Taste gibt, drücken Sie die programmierte Taste.

04. PROGRAMMIERUNG

PROGRAMMIERUNG VON HANDSENDER ÜBER SCHALTER

PROGRAMMIEREN SIE EINEN NEUEN HANDSENDER (1 TASTE) MIT EINEM 2 TASTEN SCHALTER:

- 01** • Drücken und halten Sie die ÖFFNEN und SCHLIESS Tasten des Schalters für 15 Sekunden.
- 02** • Nach 15 Sekunden gibt die Steuerung 8 kurze Pieptöne aus. Lassen Sie die ÖFFNEN und SCHLIESS Tasten am Schalter los.
- 03** • Drücken Sie die ÖFFNEN Taste des zu programmierenden Handsender kontinuierlich gedrückt.
- 04** • Halten Sie die ÖFFNEN Taste 10 Sekunden lang gedrückt, währenddessen gibt das Bedienfeld 5 langsame Pieptöne aus.
- 05** • Nach diesen 10 Sekunden gibt die Steuerung 3 kurze Pieptöne aus.
- 06** • Halten Sie die ÖFFNEN Taste weitere 6 Sekunden gedrückt, währenddessen gibt die Steuerung 3 langsame Pieptöne aus.
- 07** • Nach insgesamt 16 Sekunden (10+6) gibt die Steuerung 3 kurze Pieptöne aus, die den Erfolg der Programmierung bestätigen.
- 08** • Wenn Sie möchten, können Sie 10 Sekunden lang weitere Befehle hinzufügen. Wenn Sie einen bereits programmierten Handsender drücken, hören Sie lange und schnelle Pieptöne.
- 09** • Nach 10 Sekunden ohne Aktivität wird die Programmierung beendet, was durch 3 Pieptöne signalisiert wird.

PROGRAMMIEREN SIE EINEN NEUEN HANDSENDER (1 TASTE) MIT EINEM 1 TASTE SCHALTER:

- 01** • Drücken Sie die Taste des Schalter 15 Sekunden lang kontinuierlich gedrückt.
- 02** • Nach 15 Sekunden gibt die Steuerung 5 kurze Pieptöne aus. Lassen Sie die ÖFFNEN und SCHLIESS Tasten am Schalter los.
- 03** • Drücken Sie die ÖFFNEN Taste des zu programmierenden Handsender kontinuierlich gedrückt.
- 04** • Halten Sie die ÖFFNEN Taste 10 Sekunden lang gedrückt, währenddessen gibt die Steuerung 5 langsame Pieptöne aus.
- 05** • Nach diesen 10 Sekunden gibt die Steuerung 3 kurze Pieptöne aus.
- 06** • Drücken Sie die ÖFFNEN Taste weitere 6 Sekunden gedrückt, währenddessen gibt die Steuerung 3 langsame Pieptöne aus.
- 07** • Nach insgesamt 16 Sekunden (10+6) gibt die Steuerung 3 kurze Pieptöne aus, die den Erfolg der Programmierung bestätigen.
- 08** • Wenn Sie möchten, können Sie 10 Sekunden lang weitere Handsender hinzufügen. Wenn Sie einen bereits programmierten Handsender drücken, hören Sie lange und schnelle Pieptöne.
- 09** • Nach 25 Sekunden ohne Aktivität wird die Programmierung beendet, was durch 3 Pieptöne signalisiert wird.

PROGRAMMIEREN SIE EINEN NEUEN HANDSENDER (3 TASTEN) ÜBER EINEM 2 TASTEN SCHALTER:

- 01** • Drücken Sie die Taste des Schalter 15 Sekunden lang kontinuierlich gedrückt.
- 02** • Nach 15 Sekunden gibt die Steuerung 5 kurze Pieptöne aus. Lassen Sie die Taste des bereits programmierten Handsender los (wenn Sie die Taste weiter drücken, signalisiert die Steuerung langen und schnellen Pieptönen).
- 03** • Drücken Sie die ÖFFNEN Taste des zu programmierenden Handsender gedrückt.
- 04** • Halten Sie die ÖFFNEN Taste 10 Sekunden lang gedrückt, währenddessen gibt das Bedienfeld 5 langsame Pieptöne aus.
- 05** • Nach 10 Sekunden gibt die Steuerung 3 kurze Pieptöne zur Bestätigung des Programmiererfolgs aus.
- 06** • Wenn Sie möchten, können Sie 10 Sekunden lang weitere Handsender hinzufügen. Wenn Sie einen bereits programmierten Handsender drücken, hören Sie lange und schnelle Pieptöne.
- 07** • Nach 10 Sekunden ohne Aktivität wird die Programmierung beendet, was durch 3 Pieptöne signalisiert wird.

04. PROGRAMMIERUNG

PROGRAMMIERUNG VON HANDSENDER ÜBER SCHALTER

NEUEN HANDSENDER (3 TASTEN) ÜBER 1 TASTEN SCHALTER PROGRAMMIEREN:

- 01** • Drücken Sie die Schalter Taste 15 Sekunden lang kontinuierlich gedrückt.
- 02** • Nach 15 Sekunden gibt die Steuerung 5 kurze Pieptöne aus. Lassen Sie die Taste des bereits programmierten Handsender los (wenn Sie die Taste weiter drücken, signalisiert die Steuerung langen und schnellen Pieptönen).
- 03** • Drücken Sie die ÖFFNEN Taste des zu programmierenden Befehls gedrückt.
- 04** • Halten Sie die ÖFFNEN Taste 10 Sekunden lang gedrückt, währenddessen gibt die Steuerung 5 langsame Pieptöne aus.
- 05** • Nach 10 Sekunden gibt die Steuerung 3 kurze Pieptöne zur Bestätigung des Programmiererfolgs aus.
- 06** • Wenn Sie möchten, können Sie 10 Sekunden lang weitere Befehle hinzufügen. Wenn Sie einen bereits programmierten Handsender drücken, hören Sie lange und schnelle Pieptöne.
- 07** • Nach 10 Sekunden ohne Aktivität wird die Programmierung beendet, was durch 3 Pieptöne signalisiert wird.

HANDSENDER LÖSCHEN

LÖSCHEN SIE ALLE HANDSENDER ÜBER EINEM BEREITS PROGRAMMIERTEN HANDSENDER:

- 01** • Drücken Sie die ÖFFNEN und SCHLIESS Tasten eines bereits programmierten Handsender kontinuierlich.
- 02** • Schliessen Sie die Steuerung an eine 230V Stromversorgung an.
- 03** • Halten Sie die Tasten ÖFFNEN und SCHLIESS 10 Sekunden lang gedrückt, während die Steuerung 5 langsame Pieptöne ausgibt.
- 04** • Nach 10 Sekunden gibt die Steuerung 1 Piepton 2 Sekunden lang zur Bestätigung des Programmiererfolgs aus.

LÖSCHEN SIE ALLE HANDSENDER ÜBER EINEM 2 TASTEN SCHALTER:

- 01** • Drücken und halten Sie die ÖFFNEN und SCHLIESS Tasten des Schalters kontinuierlich.
- 02** • Schliessen Sie die Steuerung an eine 230V Stromversorgung an.
- 03** • Halten Sie die Tasten ÖFFNEN und SCHLIESS 10 Sekunden lang gedrückt, während die Steuerung 5 langsame Pieptöne ausgibt.
- 04** • Nach 10 Sekunden gibt die Steuerung 4 kurze Pieptöne aus, die Sie darauf hinweisen, die Taste loszulassen.
- 05** • Nach 10 Sekunden, wenn die Taste losgelassen wird, gibt die Steuerung einen langen Piepton (2 Sekunden) aus, der den Erfolg des Vorgangs signalisiert.
- 06** • Wenn Sie die Taste 16 Sekunden nach Beginn des Vorgangs nicht loslassen, gibt die Steuerung 3 Pieptöne in 3 Sekunden aus, die auf einen Fehler im Vorgang hinweisen.

MOTOR LAUFRICHTUNG ÄNDERN

- 01** • Drücken Sie kontinuierlich die SCHLIESS Taste eines bereits programmierten Handsender
- 02** • Schliessen Sie die Steuerung an eine 230V Stromversorgung an.
- 03** • Halten Sie die SCHLIESS Taste 10 Sekunden lang gedrückt, währenddessen gibt die Steuerung 5 langsame Pieptöne aus.
- 04** • Nach 10 Sekunden gibt die Steuerung 1 langer Signalton 2 Sekunden lang zur Bestätigung des Programmiererfolgs aus.