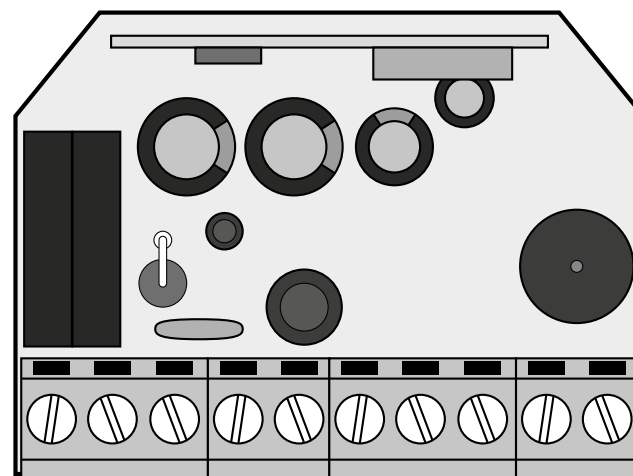




# MC70 EVO

## MANUAL DEL UTILIZADOR/INSTALADOR







## 00. CONTENIDO

### INDICE

<b>01. AVISOS DE SEGURIDAD</b>	<b>1B</b>
<b>02. ESQUEMA DE CONEXIONES</b>	
CONEXIÓN AL INTERRUPTOR DE PARED CON 2 BOTONES	4A
CONEXIÓN DE INTERRUPTOR DE PARED DE 1 BOTÓN	4B
CONEXIÓN DE VARIAS CENTRALES MC70 EVO - FUNCIÓN MASTER	5A
<b>03. CENTRAL</b>	
CARACTERÍSTICAS TÉCNICAS	6A
LEYENDA DE CONECTORES	6A
<b>04. PROGRAMACIÓN</b>	
INFORMACIÓN DE PREPROGRAMACIÓN	6B
PROGRAMACIÓN DE MANDOS	7A
PROGRAMACIÓN DE MANDOS UTILIZANDO 1 YA PROGRAMADO	7A
PROGRAMACIÓN DE MANDOS A TRAVÉS DE UN INTERRUPTOR	7B
BORRAR LOS MANDOS	8A
CAMBIAR LA DIRECCIÓN DEL MOTOR	8B

## 01. INFORMACION DE SEGURIDAD

### ATENCIÓN:

	Este producto está certificado de acuerdo con las normas de seguridad de la Comunidad Europea (CE).
	Este producto esta en cumplimiento con la Directiva 2011/65 / UE del Parlamento Europeo y del Consejo, sobre la restricción del uso de ciertas sustancias peligrosas en equipos eléctricos y electrónicos y con la Directiva Delegada (UE) 2015/863 de la Comisión.
	(Aplicable en países con sistemas de reciclaje). Esta marcación indica que el producto y accesorios electrónicos (p.ej. cargador, cable USB, equipos electrónicos, mandos, etc.) no deben ser descartados como otros residuos domésticos en el final de su vida útil. Para evitar posibles daños al ambiente o a la salud humana decurrentes de la eliminación descontrolada de residuos, separe estos ítems de otros tipos de residuos y recíclelos de forma responsable para promover la reutilización sostenible de los recursos materiales. Los usuarios domésticos deben entrar en contacto con el revendedor donde adquirieron este producto o con la Agencia del Ambiente Nacional para obtener detalles sobre donde y como pueden llevar esos ítems para una reciclaje medioambiental segura. Los usuarios empresariales deben contactar su proveedor y verificar los términos y condiciones del contrato de compraventa. Este producto y sus accesorios electrónicos no deben ser mezclados con otros residuos comerciales para basura.
	Esta marcación indica que el producto y accesorios electrónicos (p.ej. cargador, cable USB, aparatos electrónicos, mandos, etc.), son pasibles de descargas eléctricas, por el contacto directo o indirecto con electricidad. Sea prudente al manejar el producto y respete todas las normas de seguridad indicadas en este manual.

# 01. INFORMACION DE SEGURIDAD

## **AVISOS GENERALES**

- En este manual se encuentra información de uso y seguridad muy importante. Lea cuidadosamente todas las instrucciones del manual antes de iniciar los procedimientos de instalación/uso y mantenga este manual en un lugar seguro para que pueda ser consultado cuando sea necesario.
- Este producto se destina exclusivamente a la utilización mencionada en este manual. Cualquier otra aplicación o operación que no esté considerada está expresamente prohibida, ya que podría dañar el producto y/o poner a las personas en riesgo originando lesiones graves.
- Este manual está destinado principalmente a los instaladores profesionales, aunque no invalida que el usuario también tenga la responsabilidad de leer atentamente la sección “Normas del usuario” para garantizar el correcto funcionamiento del producto.
- La instalación y reparación de este equipo debe ser realizada únicamente por técnicos cualificados y experimentados, garantizando que todos estos procedimientos se efectúen de acuerdo con las leyes y normas aplicables. Los usuarios no profesionales y sin experiencia están expresamente prohibidos de realizar cualquier acción, a menos que haya sido explícitamente solicitado por técnicos especializados para hacerlo.
- Las instalaciones deben examinarse con frecuencia para comprobar el desequilibrio y los signos de desgaste o daño de los cables, muelles, bisagras, ruedas, apoyos u otros elementos mecánicos de montaje.
- No utilice el equipo si es necesario reparar o ajustar.
- En la realización del mantenimiento, limpieza y sustitución de piezas el producto deberá estar desconectado de la alimentación. También incluye cualquier operación que requiera la apertura de la tapa del producto.
- El uso, limpieza y mantenimiento de este producto puede ser realizado por personas de ocho o más años de edad y personas cuyas capacidades físicas, sensoriales o mentales sean reducidas,

- o por personas sin ningún conocimiento del funcionamiento del producto, siempre que hay una supervisión o instrucciones por personas con experiencia en el uso del producto en seguridad y que esté comprendido los riesgos y peligros involucrados.
- Los niños no deben jugar con el producto o los dispositivos de apertura, para evitar que la puerta o portón motorizados se activen involuntariamente.

## **AVISOS PARA EL INSTALADOR**

- Antes de comenzar los procedimientos de instalación, asegúrese de que tiene todos los dispositivos y materiales necesarios para completar la instalación del producto.
- Debe tener en cuenta lo índice de la protección (IP) y la temperatura de funcionamiento del producto para asegurarse de que es adecuado para el lugar de instalación.
- Proporcione el manual del producto al usuario e informe de cómo manejarlo en caso de emergencia.
- Si el automatismo se instala en un portón con puerta peatonal, es obligatorio instalar un mecanismo de bloqueo de la puerta mientras la puerta está en movimiento.
- No instale el producto de “cabeza hacia abajo” o apoyado en elementos que no soporten su peso. Si es necesario, añada soportes en puntos estratégicos para garantizar la seguridad del automatismo.
- No instalar el producto en zonas explosivas.
- Los dispositivos de seguridad deben proteger las eventuales áreas de aplastamiento, corte, transporte y de peligro en general, de la puerta o del portón motorizado.
- Verificar si los elementos que se van a automatizar (puertas, ventanas, persianas, etc.) están en perfecto funcionamiento y si están alineados y nivelados. Compruebe también si los batientes mecánicos necesarios están en los lugares apropiados.
- La central electrónica debe instalarse en un lugar protegido de cualquier líquido (lluvia, humedad, etc), polvo y parásitos.
- Debe pasar los varios cables eléctricos por tubos de protección,

## 01. INFORMACION DE SEGURIDAD

para protegerlos contra esfuerzos mecánicos, esencialmente en el cable de alimentación. Tenga en cuenta que todos los cables deben entrar en la caja de la central electrónica por la parte inferior.

- Si el automatismo es para instalar a una cuota superior a 2,5 m del suelo u otro nivel de acceso, deberán ser seguidas las prescripciones mínimas de seguridad y de salud para la utilización por parte de los trabajadores de equipos de trabajo en el trabajo de la Directiva 2009/104 / CE del Parlamento Europeo y del Consejo, de 16 de septiembre de 2009.
- Fije la etiqueta permanente para el desenganche manual lo más cerca posible del mecanismo de desenganche.
- Se debe prever en los conductores fijos de alimentación del producto un medio de desconexión, como un interruptor o un disyuntor en el cuadro eléctrico, en conformidad con las normas de instalación.
- Si el producto a instalar necesita de alimentación a 230Vac o 110Vac, asegúrese de que la conexión se efectúa a un cuadro eléctrico con conexión de tierra.
- El producto es alimentado únicamente a la baja tensión de seguridad con central eléctrica. (sólo en los motores 24V)

### AVISOS PARA EL USUARIO

- Mantenga este manual en un lugar seguro para ser consultado cuando sea necesario.
- Si el producto tiene contacto con líquidos sin que esté preparado para eso, debe desconectar inmediatamente el producto de la corriente eléctrica para evitar cortocircuitos, y consultar a un técnico especializado.
- Asegúrese de que el instalador le ha dado el manual del producto y le ha indicado cómo manipular el producto en caso de emergencia.
- Si el sistema requiere alguna reparación o modificación, desbloquee el equipo, apague la corriente eléctrica y no lo utilice hasta que todas las condiciones de seguridad estén garantizadas.
- En caso de disparo de disyuntores o falla de fusibles, localice la

avería y solucione antes de reiniciar el disyuntor o cambiar el fusible. Si la avería no es reparable consultando este manual, póngase en contacto con un técnico.

- Mantenga el área de acción de lo potón motorizado libre mientras el mismo esté en movimiento, y no cree resistencia al movimiento del mismo.
- No efectúe ninguna operación en los elementos mecánicos o bisagras si el producto está en movimiento.

### RESPONSABILIDAD

- El proveedor rechaza cualquier responsabilidad si:
  - se produzcan fallos o deformaciones del producto que resulten de una instalación, utilización o mantenimiento incorrecto.
  - las normas de seguridad no se cumplen en la instalación, el uso y el mantenimiento del producto.
  - las indicaciones contenidas en este manual no se cumplen.
  - producen daños causados por modificaciones no autorizadas.
  - En estos casos, la garantía se anula.

### **MOTORLINE ELECTROCELOS SA.**

Travessa do Sobreiro, nº29  
4755-474 Rio Côvo (Santa Eugénia)  
Barcelos, Portugal

### LEYENDA SÍMBOLOS



• Avisos importantes de seguridad



• Información Útil



• Información de programación



• Información de potenciómetros



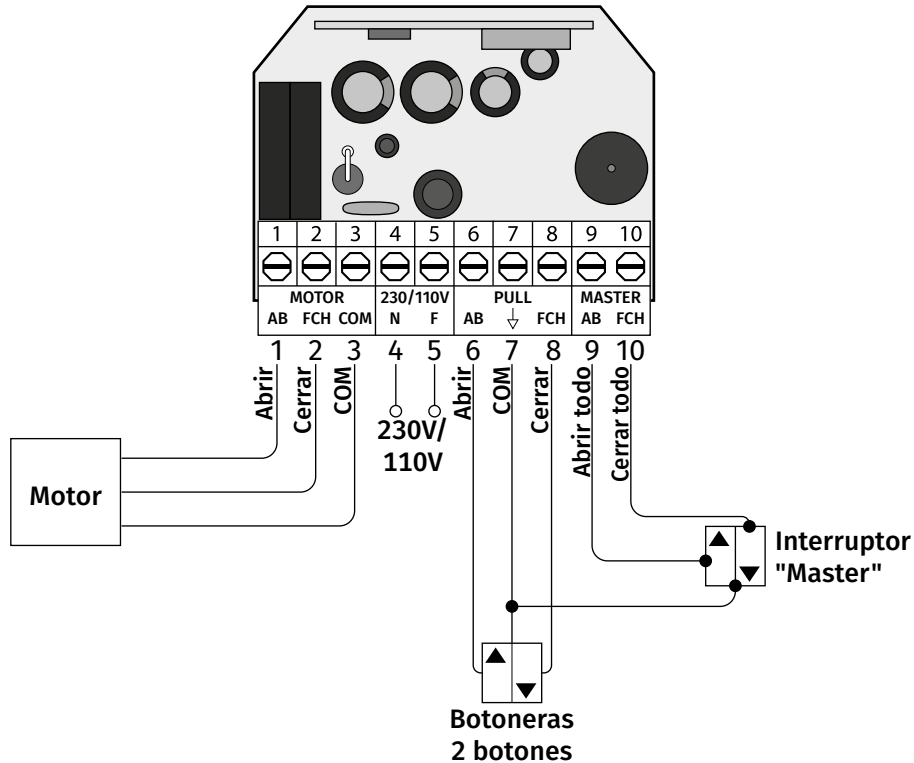
• Información de los conectores



• Información de los botones

## 02. ESQUEMA DE CONEXIONES

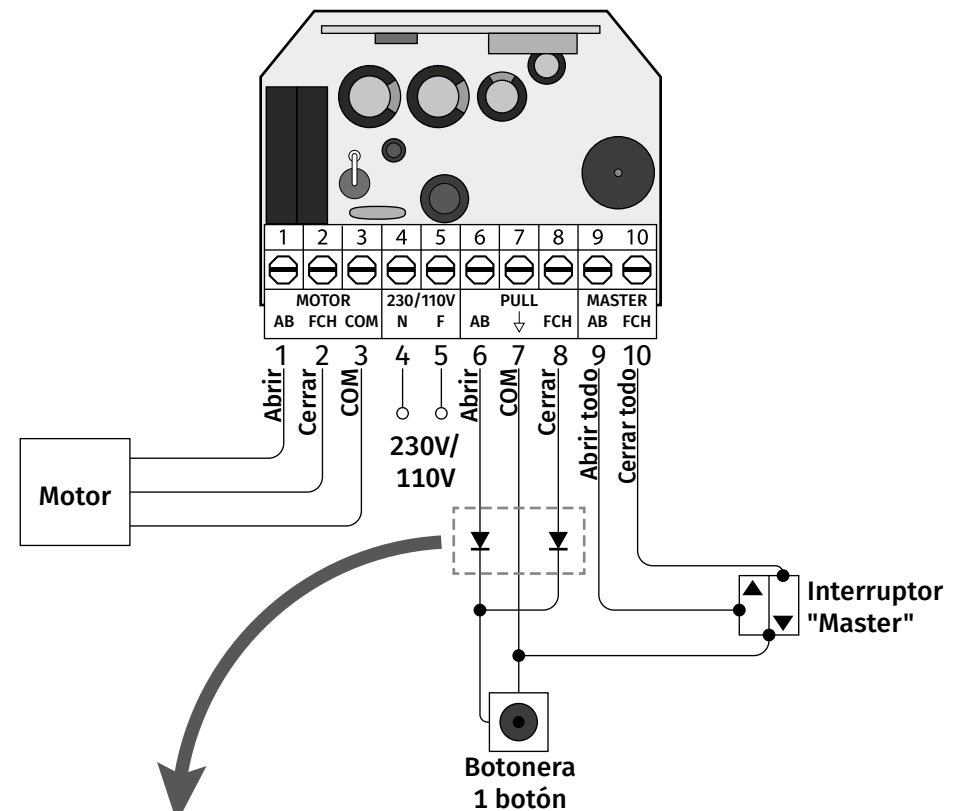
### CONEXIÓN AL INTERRUPTOR DE PARED CON 2 BOTONES



Todos las botoneras (local o master) son botoneras de presión.

## 02. ESQUEMA DE CONEXIONES

### CONEXIÓN DE INTERRUPTOR DE PARED DE 1 BOTÓN



Para utilizar una botonera de 1 tecla simultáneamente con placas de calle "Master", es necesario colocar diodos en las entradas del pulsador local.



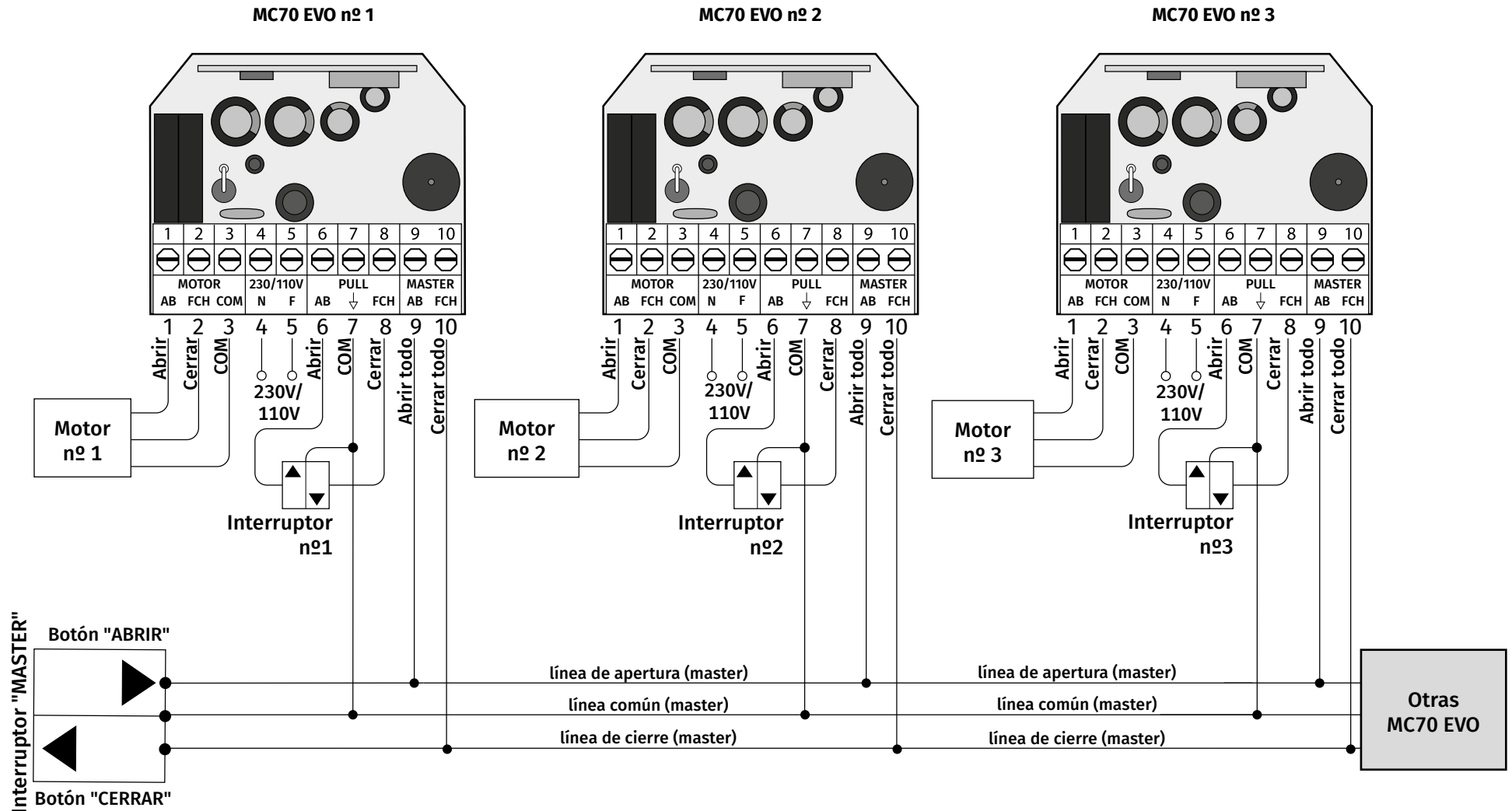
Todos las botoneras (local o master) son botoneras de presión.

## 02. ESQUEMA DE CONEXIONES

### CONEXIÓN DE VARIAS CENTRALES MC70 EVO - FUNCIÓN MASTER



La función MASTER de la unidad de control MC70 EVO permite conectar y controlar varias centrales MC70 EVO conectadas a la misma botonera (interruptor MASTER). De este modo, siempre que se pulsa un botón del interruptor MASTER, todos los motores de la central conectadas inician las maniobras al mismo tiempo.



## 03. CENTRAL

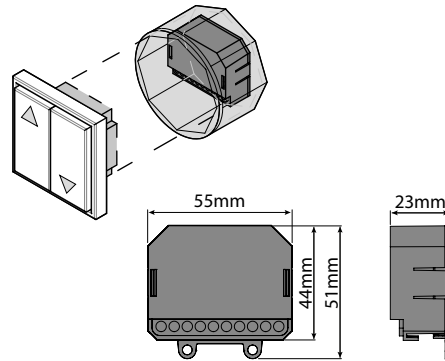
### CARACTERÍSTICAS TÉCNICAS

Esta unidad de control ha sido desarrollada para motores de enrollar.

Su reducido tamaño permite instalarlo en el interior de las cajas de conexiones detrás de los interruptores eléctricos (botoneras).

Dispone de 2 entradas para 1 o 2 botones, una para el control local y otra para el control centralizado, interconectando varias centrales MC70 EVO en la misma botonera (interruptor MASTER).

Permite el funcionamiento con 1 o 3 botones, y toda la programación se realiza a distancia, siendo sólo necesario el acceso a la fuente de alimentación o a una botonera para programar el 1º comando.



• Alimentación	230Vac/110Vac 50-60Hz
• Salida del motor	750W Máx
• Receptor radio incorporado	433,92 MHz
• Temperatura de funcionamiento	-20°C a 70°C
• Nº de canales	120 mandos
• Tipo de código	Rolling Code
• Grado de protección	IP44
• Tiempo máximo de trabajo fijo por maniobra	4 min
• Medidas de la central con caja	56x44x23mm
• Material de la caja	ABS

### LEYENDA DE CONECTORES

CM1

- 01 • Salida para Motor - APERTURA
  - 02 • Salida para Motor - CIERRE
  - 03 • Salida para Motor - NEUTRO
  - 04 • Entrada de la línea de alimentación (N)
  - 05 • Entrada de la línea de alimentación (F)
  - 06 • Conexión para interruptor de pared - CERRADO (NO)
  - 07 • Conexión para interruptor de pared - MASTER - OPEN (NO)
  - 08 • Conexión para interruptor de pared - MASTER - CERRADO (NO)
  - 09 • Atención: El interruptor MASTER conecta el cable común al conector 07
  - 10 • Conexión para interruptor de pared - MASTER - CERRADO (NO)
- Atención: El interruptor MASTER conecta el cable común al conector 07**

## 04. PROGRAMACIÓN

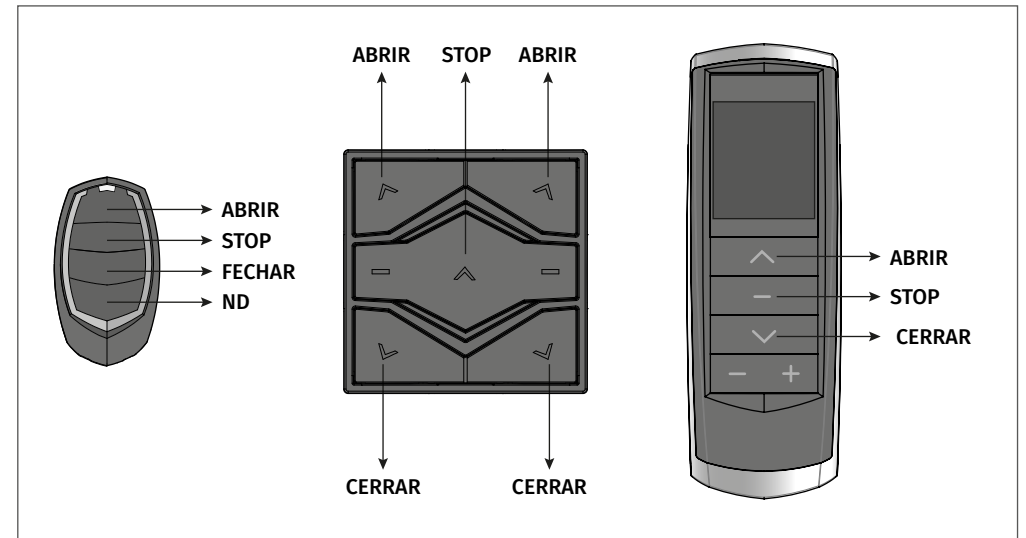
### INFORMACIÓN DE PREPROGRAMACIÓN

#### • TIPO DE PROGRAMACIÓN DE MANDO

La central permite la programación de dos modos de funcionamiento en los mandos: 1 boton o 3 botones.

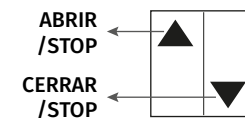
<b>1 TECLA</b>	Puedes programar cualquier boton del mando, y esto enviará todos los órdenes al central. Ejemplo: Abrir - STOP - Cerrar - STOP - Abrir (...)
<b>3 TECLAS</b>	El mando programado funcionará con los botones: ABRIR   CERRAR   STOP. Cada tecla enviará una orden diferente al central.

Para conocer los botones de apertura, STOP y cierre de los distintos mandos, consulta los siguientes esquemas:



#### • INTERRUPTOR DE PARED

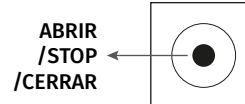
La central permite la conexión de interruptores de presión con una o dos botones. Para iniciar un maniobra, basta presionar la tecla deseada durante 1 segundo.



##### INTERRUPTOR DE 2 TECLAS

Tiene dos botones, una para abrir y otra para cerrar.

Durante las maniobras de apertura o cierre, un clic en lo botó opuesto al movimiento del motor detendrá la maniobra.



##### INTERRUPTOR DE 1 BOTÓN

Tiene sola uno botón para abrir y cerrar.

Un clic en el botón durante la apertura/cierre detendrá el movimiento del motor.

## 04. PROGRAMACIÓN

### PROGRAMACIÓN DE MANDOS

Este panel de control sólo permite la programación de comandos Rolling Code MOTORLINE hasta un máximo de 120 comandos. Al programar el comando 121, la central emite un bip largo para indicar que la memoria está llena.

Para programar el primer mando, puede hacerlo a través de la alimentación de la central o a través de una botonera. Una vez que tenga un comando ya programado, puede utilizarlo para abrir la central a distancia y programar nuevos comandos.

#### Programar un nuevo mando (3 teclas):

- 01 • Mantenga pulsada el botón ABRIR del mando que desea programar.
- 02 • Conecte la central a una fuente de alimentación de 230/110V.
- 03 • Mantenga pulsada la tecla ABRIR durante 10 segundos, durante los cuales la central emite 5 bips lentos.
- 04 • Después de 10 segundos, la central emite 3 bips rápidos que confirman que la programación se ha realizado correctamente. Liberar la tecla del mando para completar la programación de las 3 teclas.
- 05 • Si lo desea, puede añadir más comandos durante 10 segundos. Si pulsa un comando ya programado escuchará bips largos y rápidos.
- 06 • Después de 10 segundos sin actividad, se produce la salida de programación, señalada por 3 bips.

#### Programar nuevo mando (1 tecla):

- 01 • Mantenga pulsada el botón ABRIR del mando que desea programar.
- 02 • Conecte el panel de control a una fuente de alimentación de 230/110V.
- 03 • Mantenga pulsada el botón ABRIR durante 10 segundos, durante los cuales la central emite 5 bips lentos.
- 04 • Después de 10 segundos, la central emite 3 bips rápidos.
- 05 • Mantener pulsada el botón ABRIR durante más de 6 segundos, durante los cuales la central emite 3 bips lentos.
- 06 • Después del total de 16 segundos (10+6), la central emite 3 bips rápidos confirmando el éxito de la programación.
- 07 • Si lo desea, puede añadir más mandos durante 10 segundos. Si pulsa un mando que ya ha programado, escuchará bips largos y rápidos.
- 08 • Después de 25 segundos sin actividad, se sale de la programación, señalada por 3 bips.

## 04. PROGRAMACIÓN

### PROGRAMACIÓN DE COMANDOS UTILIZANDO 1 YA PROGRAMADO

#### Programar un nuevo mando (3 botón) utilizando otro mando ya programado:

- 01 • Mantenga pulsada el botón ABRIR de un mando ya programado durante 15 segundos.
- 02 • Después de 15 segundos, la central emite 5 bips rápidos. Suelte el botón del comando ya programado (si sigue pulsando el botón), la central señalará con bips largos y rápidos).
- 03 • Mantenga pulsada el botón ABRIR del mando que desea programar.
- 04 • Mantenga pulsada el botón ABRIR durante 10 segundos, durante los cuales la central emitirá 5 bips lentos.
- 05 • Después de 10 segundos, la central emite 3 bips rápidos confirmando el éxito de la programación. Liberar el botón para completar la programación de los 3 botones.
- 06 • Si lo desea, puede añadir más mandos durante 10 segundos. Si pulsa un comando que ya ha sido programado escuchará bips largos y rápidos.
- 07 • Después de 10 segundos sin actividad, se produce la salida de programación, señalada por 3 bips.

#### Programar un nuevo mando (1 botón) utilizando otro mando ya programado:

- 01 • Mantenga pulsada el botón ABRIR de un mando ya programado durante 15 segundos.
- 02 • Después de 15 segundos, la central emite 5 bips rápidos. Suelte el botón del comando ya programado.
- 03 • Mantenga pulsada el botón ABRIR del mando que desea programar.
- 04 • Mantenga pulsada el botón ABRIR durante 10 segundos en los que la central emite 5 bips lentos. Pasado este tiempo, el botón emite 2 bips rápidos.
- 05 • Mantenga pulsada la tecla ABRIR durante más de 6 segundos, durante los cuales la central emite 3 bips lentos.
- 06 • Después del total de 16 segundos (10+6), la central emite 3 bips rápidos confirmando el éxito de la programación.
- 07 • Si lo desea, puede añadir más mandos durante 10 segundos. Si pulsa un comando ya comando programado, escuchará bips largos y rápidos.
- 08 • Después de 10 segundos sin actividad, se produce la salida de programación, señalada por 3 bips.



Si el mando ya programado es un comando de 3 botones, pulse el botón arriba. Si sólo hay uno, pulse el botón programada.



## 04. PROGRAMACIÓN

### PROGRAMACIÓN DE COMANDOS A TRAVÉS DE UN INTERRUPTOR

#### Programar un nuevo mando (1 botón) a través de un interruptor de 2 botones:

- 01 • Mantenga pulsados los botones de apertura y cierre del interruptor durante 15 segundos.
- 02 • Después de 15 segundos, la central emite 8 bips rápidos. Suelte lo boton ABRIR y CIERRE del interruptor.
- 03 • Mantenga pulsada la tecla ABRIR de la central que desea programar.
- 04 • Mantenga pulsado el boton ABRIR durante 10 segundos, durante los cuales la central emite 5 bips lentos.
- 05 • Después de 10 segundos, el panel de control emitirá 3 bips rápidos.
- 06 • Mantenga pulsada la tecla ABRIR durante más 6 segundos, durante los cuales la central emite 3 bips lentos.
- 07 • Después del total de 16 segundos (10+6), la central emite 3 bips rápidos confirmando el éxito de la programación.
- 08 • Si lo desea, puede añadir más comandos durante 10 segundos. Si pulsa un comando ya programado, escuchará bits largos y rápidos.
- 09 • Después de 10 segundos sin actividad, se sale de la programación, señalada por 3 bips.

#### Programar un nuevo mando (1 boton) a través de un interruptor de 1 botón:

- 01 • Mantenga pulsado el botón del interruptor durante 15 segundos.
- 02 • Pasados los 15 segundos, la central emite 5 bips rápidos. Suelte los botones de apertura y cierre del interruptor.
- 03 • Mantenga pulsada el botón ABRIR del mando que desea programar.
- 04 • Mantenga pulsada el botón ABRIR durante 10 segundos, durante los cuales la central emite 5 bips lentos.
- 05 • Después de 10 segundos, el panel de control emitirá 3 bips rápidos.
- 06 • Mantener pulsada el botón OPEN durante más de 6 segundos, durante los cuales la central emite 3 bips lentos.
- 07 • Después del total de 16 segundos (10+6), la central emite 3 bips rápidos confirmando el éxito de la el éxito de la programación.
- 08 • Si lo desea, puede añadir más mandos durante 10 segundos. Si pulsa un comando ya mando programado, escuchará bips largos y rápidos.
- 09 • Después de 25 segundos sin actividad, se sale de la programación, señalada por 3 bips.

#### Programar un nuevo mando (3 botones) a través de un interruptor de 2 botones:

- 01 • Mantenga pulsado el botón del interruptor durante 15 segundos.
- 02 • Después de 15 segundos, el panel de control emite 5 bips rápidos. Suelte el botón del mando ya programado (Si sigue pulsando el botón, la central le indicará con bips largos y rápidos)
- 03 • Mantenga pulsada el botón ABRIR del mando que desea programar.
- 04 • Mantenga pulsada el boton ABRIR durante 10 segundos, durante los cuales la central emitirá 5 bips lentos.
- 05 • Después de 10 segundos, la central emitirá 3 bips rápidos confirmando que la programación se ha realizado correctamente.
- 06 • Si lo desea, puede añadir más mandos durante 10 segundos. Si pulsa un mando ya programado escuchará bips largos y rápidos.
- 07 • Después de 10 segundos sin actividad, se produce la salida de programación, señalada por 3 bips.

## 04. PROGRAMACIÓN

### PROGRAMACIÓN DE COMANDOS A TRAVÉS DE UN INTERRUPTOR

#### Programar un nuevo mando (3 botones) através de un interruptor de 1 botón:

- 01 • Mantenga pulsado el botón del interruptor durante 15 segundos.
- 02 • Después de 15 segundos, el panel de control emite 5 bips rápidos. Suelte el botón del mando ya programado (Si sigue pulsando el botón, la central le indicará con bips largos y rápidos).
- 03 • Mantenga pulsada el botón ABRIR del mando que desea programar.
- 04 • Mantenga pulsada el boton ABRIR durante 10 segundos, durante los cuales la central emitirá 5 bips lentos.
- 05 • Después de 10 segundos, la central emitirá 3 bips rápidos confirmando que la programación se ha realizado correctamente.
- 06 • Si lo desea, puede añadir más mandos durante 10 segundos. Si pulsa un mando ya programado escuchará bips largos y rápidos.
- 07 • Después de 10 segundos sin actividad, se produce la salida de programación, señalada por 3 bips.

### BORRAR LOS MANDOS

#### Borrar todos los comandos con un mando ya programado:

- 01 • Mantenga pulsadas los botones ABRIR y CERRAR de un mando ya programado.
- 02 • Conecte al central a una fuente de alimentación de 230/110V.
- 03 • Mantenga pulsados los botones ABRIR y CERRAR durante 10 segundos, durante los cuales el panel de control emite 5 bips lentos.
- 04 • Después de 10 segundos, la central emite un bip durante 2 segundos confirmando que la programación se ha realizado con éxito.

#### Eliminación de todos los comandos mediante un interruptor de 2 botones:

- 01 • Mantenga pulsados los botones ABRIR y CIERRE del interruptor.
- 02 • Conecte la alimentación de 230/110V de la central.
- 03 • Mantenga pulsados los botones ABRIR y CERRAR durante 10 segundos, durante los cuales el panel de control emite 5 bips lentos.
- 04 • Después de 10 segundos, el panel de control emite 4 bips rápidos que le indican que debe soltar el boton.
- 05 • Pasados 10 segundos, al soltar la tecla, la central emite 1 pitido largo (2 segundos) señalando el éxito de la operación.
- 06 • Pasados 16 segundos desde el inicio de la operación, si no suelta la tecla, la central emite 3 pitidos en 3 segundos, indicando un error en la operación.

### CAMBIAR LA DIRECCIÓN DEL MOTOR

- 01 • Mantenga pulsado el botón CERRAR de un mando ya programado.
- 02 • Conecte la central a una fuente de alimentación de 230/110V.
- 03 • Mantenga pulsada el botón CERRAR durante 10 segundos, durante los cuales la central emite 5 bips lentos.
- 04 • Después de 10 segundos, la central emite 1 bip largo de 2 segundos confirmando el éxito de la programación.