



MLS4

BENUTZER / INSTALLATEUR HANDBUCH



motorline[®]
PROFESSIONAL




00. INHALT

INDEX

01. SICHERHEITSINFORMATION	1B
02. GERÄT	
BESCHREIBUNG	4A
EIGENSCHAFTEN	4A
TECHNISCHE TABELLE	4A
03. INSTALLATION UND ANSCHLÜSSE	
DEVICE INSTALLATION	4B
KABEL	4B
STANDALONE FÜR EINE TÜR MIT STROMVERSORGUNG	5A
WIEGAND LESER ANSCHLUSS	5B
04. KONFIGURATIONEN	
RESET DER EINSTELLUNGEN UND KONFIGURATION DER ADMINISTRATORKARTE	6B
ADMINISTRATOREINSTELLUNGEN AUF DER TASTATUR	6B
PRODUCT INSTALLATION	7A
ADMIN KARTE OPERATION	7B
TOR ÖFFNEN ALS BENUTZER	7B
ANZEIGE VON TON UND LICHT	8A
ERWEITERTE ANWENDUNG	8A

01. SICHERHEITSINFORMATION

ACHTUNG:

	Dieses Produkt wird in Übereinstimmung mit den Sicherheitsnormen der Europäischen Gemeinschaft (EC) zertifiziert.
RoHS	Dieses Produkt entspricht der Richtlinie 2011/65/EU des Europäischen Parlaments und des Rates zur Beschränkung der Verwendung bestimmter gefährlicher Stoffe in elektrischen und elektronischen Geräten sowie der delegierten Richtlinie (EU)2015/863 der Kommission.
	(Anzuwenden in Ländern mit Recycling-Systemen). Diese Kennzeichnung auf dem Produkt oder der Literatur gibt an, dass das Produkt und elektronisches Zubehör (Ladegerät, USB-Kabel, elektronisches Material, Handsender usw.) sollten nicht mit dem Hausmüll am Ende seiner Nutzungsdauer entsorgt werden. Um mögliche Schäden für die Umwelt oder der menschlichen Gesundheit durch unkontrollierte Abfallentsorgung zu vermeiden, trennen Sie diese Elemente von anderen Arten von Müll und entsorgen Sie die nachhaltige Wiederverwertung um stofflichen Ressourcen zu fördern. Private Nutzer sollten den Händler, bei dem sie das Produkt gekauft haben oder die Nationale Umweltbehörde kontaktieren um Einzelheiten darüber, wo und wie sie diese Produkte für eine umweltfreundliche Weise recyceln, wiederverwerten können. Gewerbliche Nutzer sollten sich an ihren Lieferanten wenden und die Allgemeinen Bedingungen des Kaufvertrages prüfen. Dieses Produkt und deren elektronische Zubehörteile dürfen nicht mit anderen gewerblichen Abfällen Müll gemischt werden.
	Diese Kennzeichnung zeigt an, dass das Produkt und elektronisches Zubehör ab. (Ladegerät, USB-Kabel, elektronische Geräte, Steuerungen, etc.), einer elektrischen Entladungen unterliegen. Seien Sie vorsichtig beim Umgang mit dem Produkt und achten Sie auf alle Sicherheitsbestimmungen in diesem Handbuch.

ALLGEMEINE HINWEISE

- Dieses Handbuch enthält wichtige Informationen zur Sicherheit und Gebrauch. Lesen Sie alle Anweisungen sorgfältig durch, bevor Sie mit der Installation / Verwendung beginnen, und bewahren Sie dieses Handbuch an einem sicheren Ort auf, damit Sie es bei Bedarf jederzeit abrufen können.
- Dieses Produkt ist nur zur Verwendung wie in diesem Handbuch beschrieben vorgesehen. Jede andere Anwendung oder Operation, die nicht berücksichtigt wird, ist ausdrücklich untersagt, da dadurch das Produkt beschädigt werden und/oder Personen gefährdet werden können, die zu schweren Verletzungen führen können.
- Dieses Handbuch richtet sich in erster Linie an professionelle Installateure und entbindet nicht die Verantwortung des Benutzers, den Abschnitt "Anwendungsnormen" zu lesen, um die korrekte Funktion des Produkts sicherzustellen.
- Die Installation und Reparatur dieses Geräts darf nur von qualifizierten und erfahrenen Technikern durchgeführt werden, um sicherzustellen, dass alle diese Verfahren in Übereinstimmung mit den geltenden Gesetzen und Bestimmungen ausgeführt werden. Nicht professionellen und unerfahrenen Benutzern ist es ausdrücklich untersagt, Maßnahmen zu ergreifen, es sei denn, dies wird von spezialisierten Technikern ausdrücklich verlangt.
- Installationen müssen häufig überprüft werden, um Unwucht und Anzeichen von Verschleiß, Kabel, Federn, Scharnieren, Rädern, Stützen oder anderen mechanischen Montageelementen zu überprüfen.
- Nutzen Sie das Gerät nicht, wenn Reparaturen oder Einstellungen erforderlich sind.
- Bei Wartung, Reinigung und Austausch von Teilen muss das Produkt von der Stromversorgung getrennt werden. Dies gilt auch für alle Vorgänge, bei denen die Produktabdeckung geöffnet werden muss.
- Die Verwendung, Reinigung und Wartung dieses Produkts kann von Personen ab 8 Jahren und von Personen, deren körperliche,

- sensorische oder geistige Leistungsfähigkeit eingeschränkt ist, oder von Personen ohne Kenntnis der Funktionsweise des Produkts, sofern vorhanden, durchgeführt werden die Beaufsichtigung oder Anweisung von Personen, die Erfahrung mit der Verwendung des Produkts auf sichere Weise haben und die damit verbundenen Gefahren verstehen.
- Kinder sollten nicht mit dem Produkt oder Öffnungsvorrichtungen spielen, um ein unbeabsichtigtes Auslösen der motorisierten Tür oder des Tores zu verhindern.

HINWEISE FÜR DEN INSTALLATEUR

- Bevor Sie mit den Installationsverfahren beginnen, stellen Sie sicher, dass Sie über alle Geräte und Materialien verfügen, die für die Installation des Produkts erforderlich sind.
- Sie sollten sich den Schutzindex (IP) und die Betriebstemperatur notieren, um sicherzustellen, dass er für den Installationsort geeignet ist.
- Stellen Sie dem Benutzer das Produkthandbuch zur Verfügung und informieren Sie ihn, wie im Notfall damit umzugehen ist.
- Wenn der Automatismus an einem Tor mit einer Fußgängertür installiert ist, muss ein Türverriegelungsmechanismus installiert werden, während das Tor in Bewegung ist.
- Installieren Sie das Produkt nicht "verkehrt herum" oder durch Elemente, die sein Gewicht nicht tragen. Fügen Sie bei Bedarf an strategischen Punkten Halterungen hinzu, um die Sicherheit des Automatismus zu gewährleisten.
- Installieren Sie das Produkt nicht in explosionsgefährdeten Bereichen.
- Die Sicherheitseinrichtungen müssen die möglichen Quetsch-, Schnitt-, Transport- und Gefahrenbereiche der motorisierten Tür oder des Tores schützen.
- Stellen Sie sicher, dass die zu automatisierenden Elemente (Tore, Türen, Fenster, Jalousien usw.) einwandfrei funktionieren und ausgerichtet und eben sind. Stellen Sie außerdem sicher, dass sich die erforderlichen mechanischen Anschläge an den entsprechenden Stellen befinden.

01. SICHERHEITSINFORMATION

- Die elektronische Steuerung muss an einem Ort installiert werden, der vor Flüssigkeiten (Regen, Feuchtigkeit usw.), Staub und Schädlingen geschützt ist.
- Sie müssen die verschiedenen elektrischen Kabel durch Schutzschläuche verlegen, um sie vor mechanischen Belastungen, im Wesentlichen am Stromkabel, zu schützen. Bitte beachten Sie, dass alle Kabel von unten in den Steuerungskasten eingehen müssen.
- Wenn der Automatismus in einer Höhe von mehr als 2,5m über dem Boden oder einer anderen Zugangsebene installiert werden soll, müssen die Mindestanforderungen für Sicherheit und Gesundheitsschutz für den Einsatz von Arbeitsmitteln durch die Arbeiter bei der Arbeit des Unternehmens beachtet werden. Richtlinie 2009/104 EG des Europäischen Parlaments und des Rates vom 16. September 2009.
- Bringen Sie das permanente Etikett für die manuelle Freigabe so nah wie möglich am Mechanismus an.
- An den stationären Stromversorgungsleitungen des Produkts muss ein Trennmittel, wie z. B. ein Schalter oder ein Trennschalter an der Schalttafel, gemäß den Installationsvorschriften vorgesehen sein.
- Wenn für das zu installierende Produkt eine Stromversorgung mit 230V oder 110V erforderlich ist, stellen Sie sicher, dass der Anschluss an eine Schalttafel mit Erdungsanschluss erfolgt.
- Das Produkt wird nur mit Niederspannungssicherheit mit elektronischer Steuerung betrieben. (nur bei 24V Motoren)

HINWEISE AN DEN BENUTZER

- Bewahren Sie dieses Handbuch an einem sicheren Ort auf, an dem Sie sich bei Bedarf jederzeit informieren können.
- Wenn das Produkt ohne Vorbereitung mit Flüssigkeiten in Kontakt kommt, muss es sofort vom Strom getrennt werden, um Kurzschlüsse zu vermeiden, und einen qualifizierten Techniker hinzuziehen.
- Vergewissern Sie sich, dass der Installateur Ihnen das Produkthandbuch zur Verfügung gestellt und Sie informiert hat, wie Sie im Notfall mit

dem Produkt umgehen.

- Wenn das System repariert oder modifiziert werden muss, entsperren Sie das Gerät, schalten Sie die Stromversorgung aus und nutzen Sie es erst wieder, wenn alle Sicherheitsbedingungen erfüllt sind.
- Im Falle eines Auslösens von Leistungsschaltern oder einem Ausfall der Sicherung, lokalisieren Sie die Störung und beheben, bevor der Leistungsschalter zurückgesetzt oder die Sicherung ausgetauscht wird. Wenn die Störung nicht anhand dieses Handbuchs repariert werden kann, wenden Sie sich an einen Techniker.
- Halten Sie den Aktionsbereich des motorisierten Tor während der Bewegung frei und erzeugen Sie keinen Widerstand gegen die Bewegung.
- Nehmen Sie keine Arbeiten an den mechanischen Elementen oder Scharnieren vor, wenn sich das Produkt in Bewegung befindet.

VERANTWORTUNG

- Der Lieferant lehnt jegliche Haftung ab, wenn:
 - produktausfall oder Verformung durch unsachgemäße Installation, Verwendung oder Wartung!
 - wenn die Sicherheitsvorschriften bei der Installation, Verwendung und Wartung des Produkts nicht beachtet werden.
 - wenn die Anweisungen in diesem Handbuch nicht befolgt werden.
 - wenn Schäden entstehen durch unbefugte Änderungen.
 - In diesen Fällen erlischt die Garantie.

LEGENDE YMBOLE



- Wichtige Sicherheitshinweise



- Nützliche Informationen



- Programmierinformationen



- Potentiometer Informationen



- Informationen zu Anschlüssen



- Tasteninformationen

02. GERÄT

BESCHREIBUNG

Die **MLS4** ist eine autonome wasserdichte Zugangskontrolle, die EM & HID Karten liest. Es hat einen fortschrittlichen Mikroprozessor mit hoher Kapazität Flash-Speicher für 10000 Benutzer. Benutzer können über Administrator Karte hinzugefügt und gelöscht werden, sehr einfach zu bedienen. Die Infrarot Fernbedienung ermöglicht dem Gerät nicht nur eine Alarm-, Schutz-, Anti Passback Funktion, sondern ermöglicht auch die Installation von zwei miteinander verbundenen Einheiten und das Hinzufügen und Löschen des Benutzers direkt am Gerät. Darüber hinaus verfügt es über ein Low Power Design, Diebstahlwarnanlage und Türöffnertaste. All dies macht es bequem, sicher und zuverlässig.

EIGENSCHAFTEN

Eigenschaften	Beschreibung
Wasserdichtes Design	Regenfest, feuchtigkeitsbeständig, robust
Ultra niedriger Stromverbrauch	Längere Lebensdauer, stabilere Leistung
Erhöhte Kapazität	1000 Benutzerkarten
Wiegand Leser	Kann als Wiegand 26 Ausgangsleser verwendet werden
Verbindung zum externen Leser	Ein EM/IC/HIDWiegand 26 Ausgangsleser kann angeschlossen werden
Zwei miteinander verbundene Einheiten	Zwei Einheiten können online verbunden werden
Anti-Passback	Anti-Passback von einem oder zwei

TECHNISCHE TABELLE

• Stromversorgung	12Vdc ± 10%
• Statischer Strom	<30mA
• Maximaler Kartenleseabstand	5 ~ 8cm
• Betriebstemperatur	-25°C ~ 55°C
• Betriebsfeuchtigkeit	20% ~ 98%
• Ausgangslastsperre	2A
• Alarmausgang	2A
• Admin Karte	2 Einheiten

03. INSTALLATION UND ANSCHLÜSSE

DEVICE INSTALLATION

- 1 • Bohren Sie Löcher entsprechend Abstand und Größe auf die hintere Abdeckung oder installieren Sie den Verteilerkasten.
- 2 • Führen Sie das Kabel durch das Loch, verbinden Sie die erforderlichen Kabel und isolieren Sie die nicht verwendeten Kabel mit Isolierband, um einen Kurzschluss zu vermeiden.
- 3 • Befestigen Sie die Rückseite mit speziellen Schrauben an der Wand.
- 4 • Befestigen Sie die vordere Abdeckung mit den Schrauben an der hinteren Abdeckung.

KABEL

Line sequence	Marks	Farbe	Beschreibung
1	D0	Grün	WG output line D0
2	D1	Weiß	WG output line D1
3	OPEN	Gelb	Ausgang Taste
4	+12V	Rot	+12V Input
5	GND	Schwarz	GND
6	NO	Blau	Relais NO Ende
7	COM	Violett	Relay Com
8	NC	Orange	Relay NC end

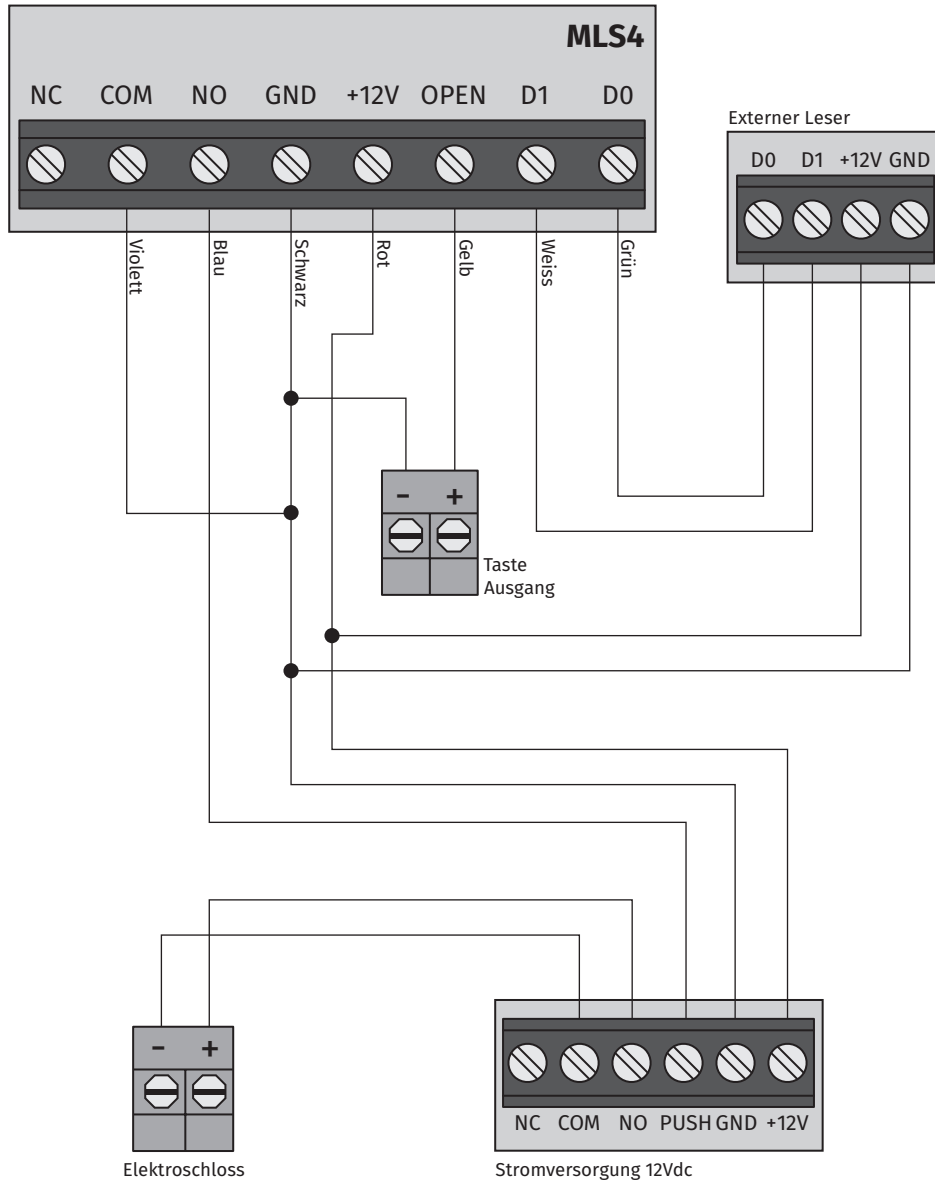


Hinweis • Bitte überprüfen Sie alle Kabel und installieren Sie die Frontabdeckung sorgfältig, bevor Sie das Gerät einschalten.

03. INSTALLATION UND ANSCHLÜSSE

STANDALONE FÜR EINE TÜR MIT STROMVERSORGUNG

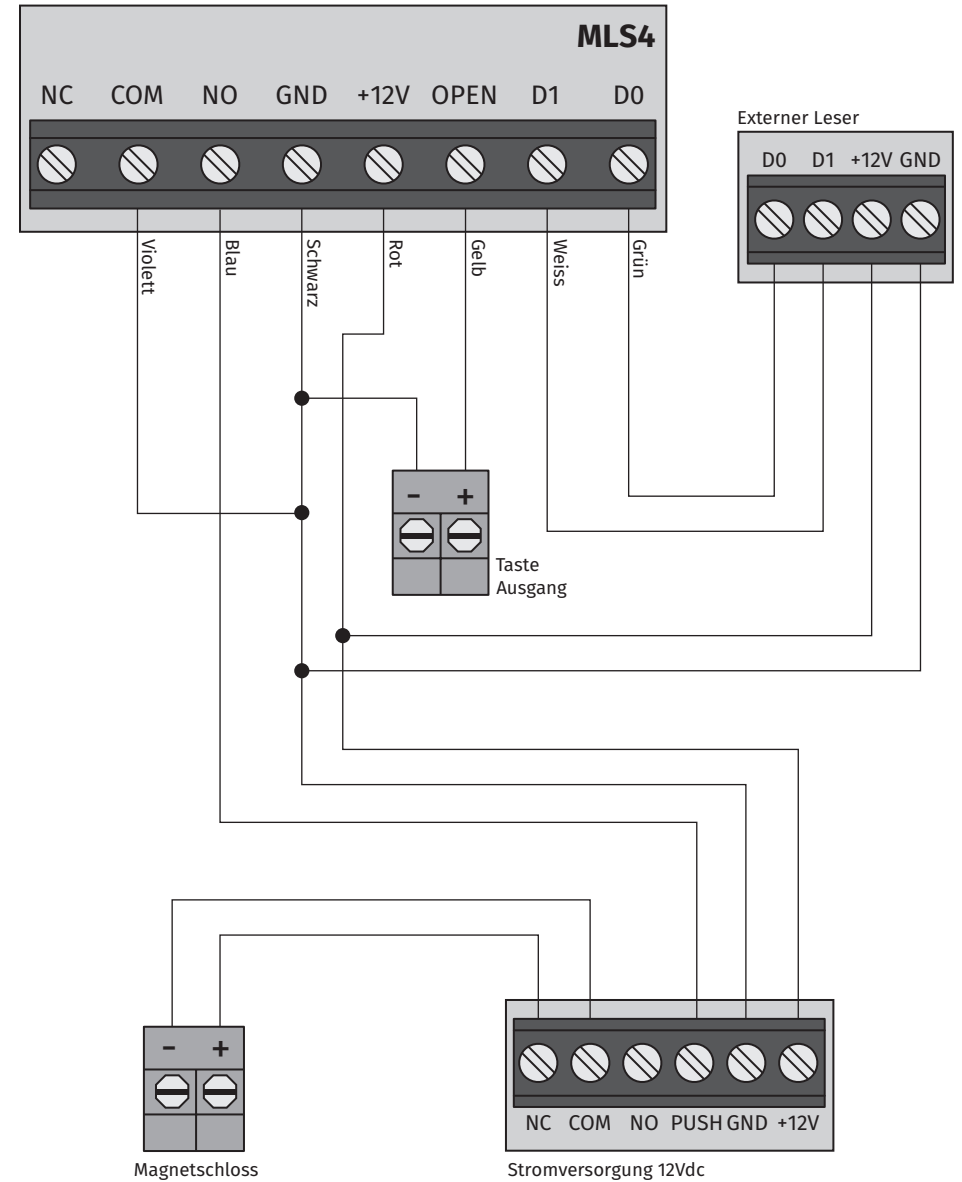
• ELEKTROSCHLOSS



03. INSTALLATION UND ANSCHLÜSSE

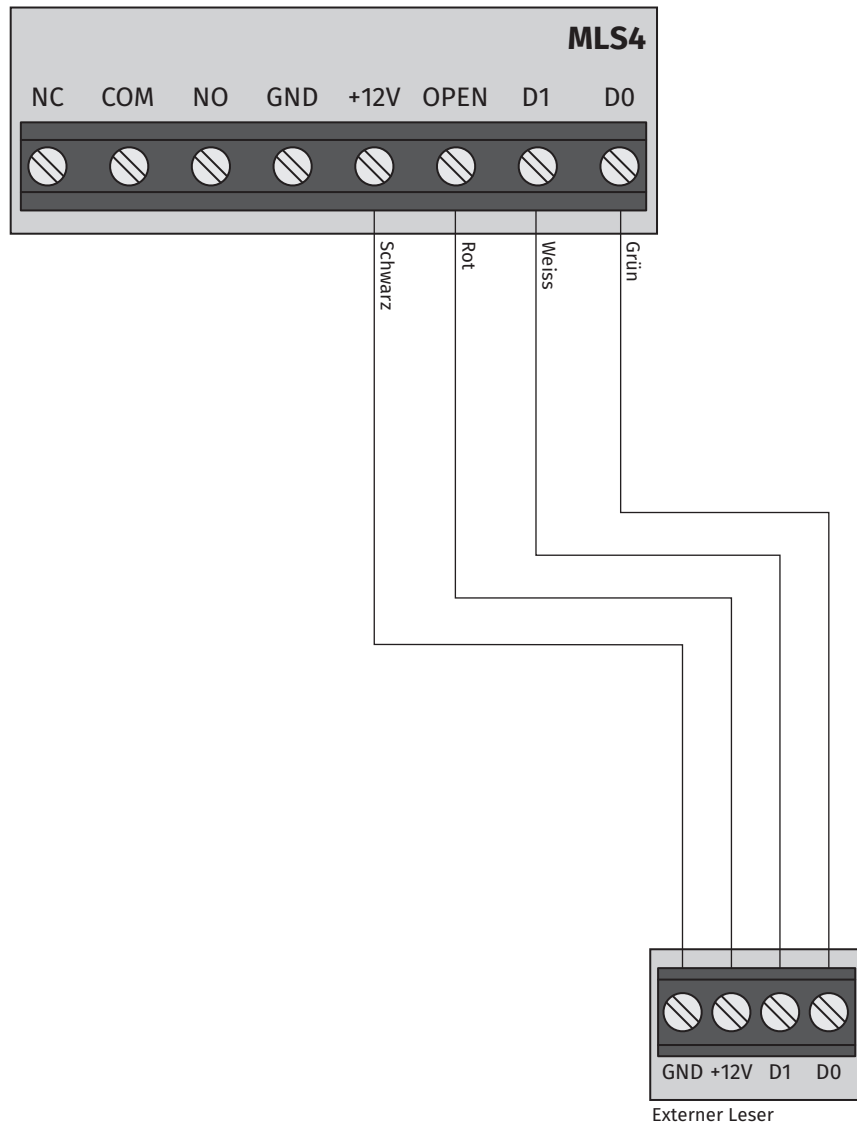
STANDALONE FÜR EINE TÜR MIT STROMVERSORGUNG

• MAGNETSCHLOSS



03. INSTALLATION UND ANSCHLÜSSE

WIEGAND LESER ANSCHLUSS



04. KONFIGURATIONEN

RESET DER EINSTELLUNGEN UND KONFIGURATION DER ADMINISTRATORKARTE

Verbinden Sie die beiden rosa Kabel und schalten Sie das Gerät ein. Nach dem "Didi" Sound ist das Zurücksetzen auf die Werkseinstellungen abgeschlossen. Wenn die Anzeige LED grün leuchtet, können Sie die zwei Verwaltungskarten programmieren. Übergeben Sie die erste Karte im Leser als Administrator hinzuzufügen Karte. Lesen Sie danach die zweite Karte als Administrator lösch Karte. Dann leuchtet die LED rot und danach arbeitet das Gerät normal. Hinweis: Durch das Zurücksetzen der Werkseinstellungen werden keine Benutzerkarten gelöscht. Wenn Sie dieselbe Karte in der zweiten Lesung anzeigen, piept das Gerät 3 Mal hintereinander. Dann können Sie eine andere Karte präsentieren. Wenn innerhalb von 10 Sekunden keine Vorgänge auftreten, wechselt das Gerät automatisch in den Arbeitsmodus und der Parameter wird auf die Werkseinstellungen zurückgesetzt.

ADMINISTRATOREINSTELLUNGEN AUF DER TASTATUR

Administrator Betriebsmodus	Klicken Sie auf* * Mastercode # Standardmäßig: 999999 Hinweis • Bei allen folgenden Schritten müssen Sie sich im Programmmodus befinden.
-----------------------------	---

Ändern des Mastercode	Drücken Sie auf 0 Neuer code # Wiederholen Sie den neuen Mastercode # Hinweis • Master Code Erweiterung: 6-8 Ziffern
-----------------------	---

Fügen Sie Benutzer per Fernsteuerung hinzu:

Karte lesen, um Benutzer hinzuzufügen	Klicken Sie auf 1 read card # read card #
---------------------------------------	---

Verwenden Sie die ID-Nummer, um einen Benutzer hinzuzufügen	Klicken Sie auf 1 Kartennummer # Kartennummer # Hinweis • Die Kartennummer muss 8 oder 10 Ziffern lang sein. Wenn die Nummer weniger als 8 oder 10 Ziffern ist, geben Sie 0 vor der Kartennummer ein.
---	---

Fügen Sie die fortlaufende Kartennummer hinzu	Klicken Sie auf 1 Anzahl der Karten # 8 oder 10 stellige Kartennummer Fügen Sie fortlaufende Benutzer Kartennummern hinzu, card quantity 1-9999, Schneller grüner Flash.
---	--

04. KONFIGURATIONEN

PRODUCT INSTALLATION

Löschen Sie Benutzer über die Fernbedienung:

Karte am Leser weitergeben, um den Benutzer zu löschen	Klicken Sie auf 2 read card read card #
Use card NO. to delete user	Klicken Sie auf 2 8 or 10 digits card number # 8 or 10 digits card number # ... #
Delete all users	Klicken Sie auf 2000 # Hinweis • Durch diesen Vorgang werden alle Benutzer gelöscht, aber Administratorkarten werden nicht gelöscht.

Stellen Sie den Sicherheitsmodus ein:

Normaler Modus (Standard)	Klicken Sie auf 3 0 #
Toter Modus	Klicken Sie auf 3 1 # Das kontinuierliche Lesen von 10 ungültigen Karten innerhalb von 10 Minuten führt zu einer Inaktivität des Geräts für 10 Minuten.

Einstellen des Rotlicht Modus:

Statischer Modus deaktiviert	Klicken Sie auf 6 0 #
Statischer Modus aktiviert (aktiviert)	Klicken Sie auf 6 1 #

Einstellen Interblock:

Interblock geschlossen (Standard)	Klicken Sie auf 7 0 #
Interblock geöffnet	Klicken Sie auf 7 1 #

04. KONFIGURATIONEN

PRODUCT INSTALLATION

Einstellen Anit Passback:

Anti-Passback deaktivieren (Standard)	Klicken Sie auf 8 0 #
Aktivieren Sie den Anti-Passback Modus für das Hosting:	Klicken Sie auf 8 1 #
Enable anti-passback subsidiary mode	Klicken Sie auf 8 2 # Hinweis • Details will be illustrated in Advanced Application below.

ADMIN KARTE OPERATION

Benutzer hinzufügen:

Klicken Sie auf Lese Admin Karte zum Hinzufügen Lese die Benutzerkarte 1 ... , Lese die Benutzerkarte 2 Lese Admin Karte zum Hinzufügen verlassen.

Benutzer Löschen :

Klicken Sie auf Lese Admin Karte zum Löschen Lese die Benutzerkarte 1 ... , Lese die Benutzerkarte 2 Lese Admin Karte zum Löschen verlassen.

TOR ÖFFNEN ALS BENUTZER

Führen Sie die Benutzerkarte in den Leser ein	Geben Sie dem Leser eine gültige Benutzerkarte. Der Tor wird geöffnet, aber die Administratorkarte kann das Tor nicht öffnen.
---	---

04. KONFIGURATIONEN

ANZEIGE VON TON UND LICHT

OPERATION	LED FARBE	BUZZER
Initialisierung	Orange	Bip Bip
Statisch	Rot Flash	
Gültiger Code		Long bip
Programm eingeben	Rot	Long bip
Konfiguration	Orange	Bip
Ausgang	Rot Flash	Long bip
Operation fehlgeschlagen		Bip Bip
Schloss offen	Grün	Long bip
Fügen Sie eine fortlaufende Kartenummer hinzu	Grün schnell Flash	

ERWEITERTE ANWENDUNG

1 • Zwei Geräte für ein einzelnes Tor

Installieren Sie ein Gerät innerhalb und das andere im Freien. Das Innengerät fungiert als Controller und das Außengerät hat eine Lesefunktion. Der Unterschied zwischen zwei Geräten, die mit einem Tor verbunden sind, und einem Gerät, das mit "sandalone" arbeiten soll, ist unten:

1.1 • Fügen Sie Benutzer auf beiden Geräten hinzu.

Sowohl die internen Daten des Benutzers als auch die externen Daten können gemeinsam genutzt werden. Bis zu 20000 Benutzer können hinzugefügt werden.

1.2 • Die Konfiguration der beiden Geräte muss identisch sein. Wenn die Einstellung für die administrative PIN unterschiedlich ist, kann das externe Gerät das Tor nicht mit den gespeicherten Benutzerdaten öffnen.

2 • Zwei miteinander verbundene Zwei Tore Geräte

Installieren Sie zwei Controller für zwei Tore, um zwei Schlösser separat zu steuern, stellen Sie die Verriegelung zwischen zwei Geräten ein und öffnen Sie den Torkontakt. Ein Tor ist geschlossen, wenn das andere geöffnet ist. Das Gerät kann kein anderes elektrisches Schloss steuern und gespeicherte Daten können nicht von verschiedenen Geräten gemeinsam genutzt werden. Diese Funktion gilt hauptsächlich für Banken, Gefängnisse etc.

04. KONFIGURATIONEN

ERWEITERTE ANWENDUNG

3 • Anti-Passback für ein einzelnes Tor

Installieren Sie ein normales Lesegerät im Freien (oder verwenden Sie dieses Gerät ohne Kartenummer für den Leser).

Installieren Sie dieses Gerät im Freien und konfigurieren Sie es als Anti-Passback Hosting Modus. In diesem Fall bestehen die beiden Geräte aus einem Anti-Passback System für ein einzelnes Tor, hauptsächlich für den Steuereingang und -ausgang für einen einzelnen Tor Port. Details der Funktion unten:

3.1 • Stellen Sie die erforderlichen Funktionen ein und fügen Sie eine Benutzerkarte auf dem Host Gerät hinzu.

3.2 • Benutzer können nur die Karte im externen Leser anzeigen, um sie zu betreten und dann die Karte auf dem Host-Gerät zum Beenden anzuzeigen. Benutzer können 2 aufeinanderfolgende Male nicht eingeben oder beenden.

4 • Anti-Passback für zwei Tore

Installieren Sie ein Gerät an Tor 1 im zusätzlichen Anti-Passback Modus. Installieren Sie ein Gerät an Tor 2 im Anti-Passback Hosting Modus. In diesem Fall bestehen die beiden Vorrichtungen aus einem Anti-Passback für zwei Tore, hauptsächlich für den unidirektionalen Ein- und Ausgang für Doppeltore, wie beispielsweise einen Parkplatz. Es funktioniert wie folgt:

4.1 • Definieren Sie die erforderlichen Funktionen und fügen Sie dem Host Gerät eine Benutzerkarte hinzu.

4.2 • Benutzer dürfen die Karte auf dem Zusatzgerät nur zur Eingabe anzeigen und dann die Karte auf dem Host-Gerät zum Beenden anzeigen. Benutzer können zwei aufeinanderfolgende Male nicht ein- oder ausgehen.