



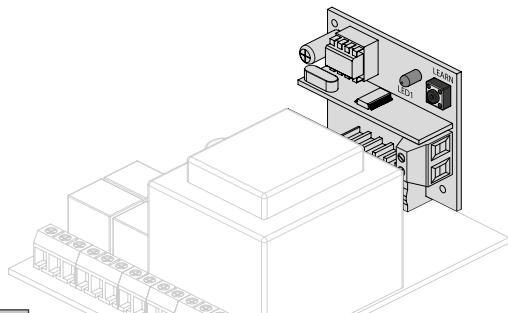
MR10



ES

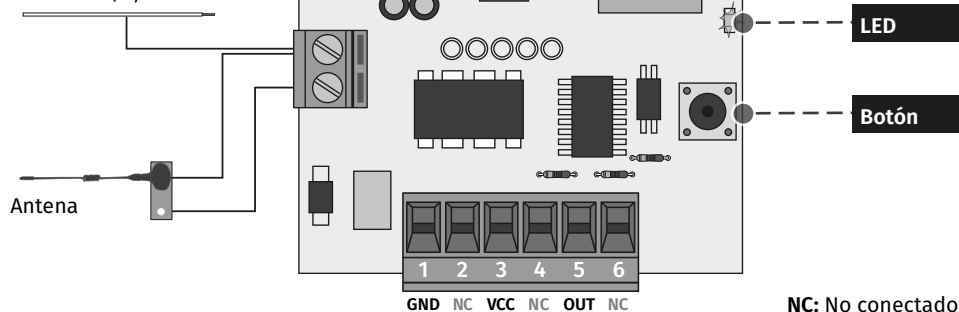
MANUAL DE USUARIO/INSTALADOR

V2.0 REV.09/2023
HW: MR10_V0.1.0 | FW: MR17.V1.REV03



El módulo receptor MR10 permite controlar equipos eléctricos y electrónicos a distancia, con uno o varios comandos (vía radio). Este módulo puede ser utilizado en las placas MR12 y PCB2 (Módulo de Interconexión de las Puertas de Cristal).

Antena de cable de una sola línea Ø1,5mm



LEYENDA DE LOS CONECTORES

1	GND	4	Sin conexión
2	Sin conexión	5	Salida de colector abierto (máx. 40V 50ma)
3	VCC +5Vdc	6	Sin conexión

CARACTERÍSTICAS TÉCNICAS

• Frecuencia	433,92 MHz
• Alimentación	5Vdc
• Consumo máx.	20mA a 5Vdc
• Tipo de código	12 Bit o Rolling Code
• Memorización de Códigos TX	500 Máx.
• Salida de colector abierto	Máx. 40V 50ma
• Temperatura	-25° C a +55° C
• Alcance en espacio libre	50-100m
• Grado de Protección	IP 22

• TIPO DE FUNCIONAMIENTO DEL CANAL

El receptor tiene la capacidad de funcionar en el modo monoestable y biestable. De fábrica el receptor viene configurado para funcionar en el modo monoestable.

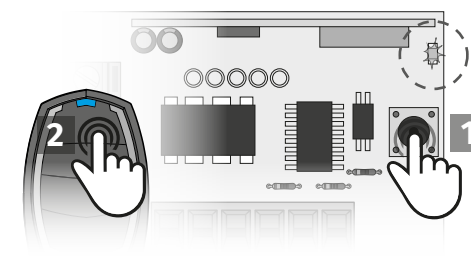
Para cambiar a biestable:

- 01 • Retire la alimentación al receptor.
 - 02 • Presione continuamente el botón de programación.
 - 03 • Vuelva a alimentar el receptor, manteniendo el botón presionado.
 - 04 • El led va a parpadear una vez, confirmando la alteración del modo.
- NOTA** • Para volver a monoestable repita la operación anterior.

• PROGRAMACIÓN DE MANDOS

La programación de los radio-mandos debe ser efectuada con la antena no conectada, hasta un número máximo de 500 códigos:

- 1 Presione una vez el botón de programación. **El led comenzará a parpadear.**
- 2 Envíe el código con lo radio-mando a programar.



El led permanece encendido: la programación ha finalizado.
El led parpadea rápidamente (32 veces): la memoria está llena.

• ACTIVAR LA SALIDA

Al presionar la tecla de un mando grabada en la recetora, la salida será activada durante 1 segundo en el modo monoestable y cambiará de estado en el modo biestable.

• HACER RESET AL RECEPTOR

Para borrar todos los mandos en la memoria presione el botón durante 10 segundos. La salida será activada durante un segundo y el led parpadeará 5 veces.