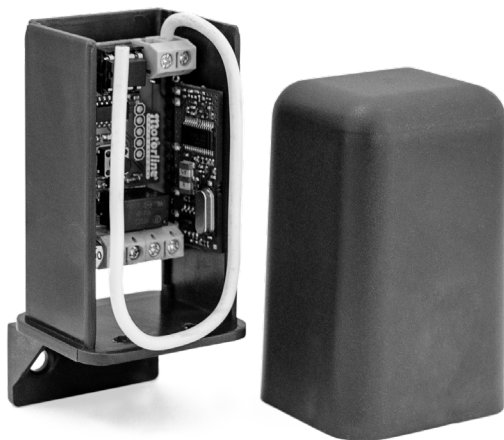


# MR17

## BENUTZER/INSTALLATEUR HANDBUCH

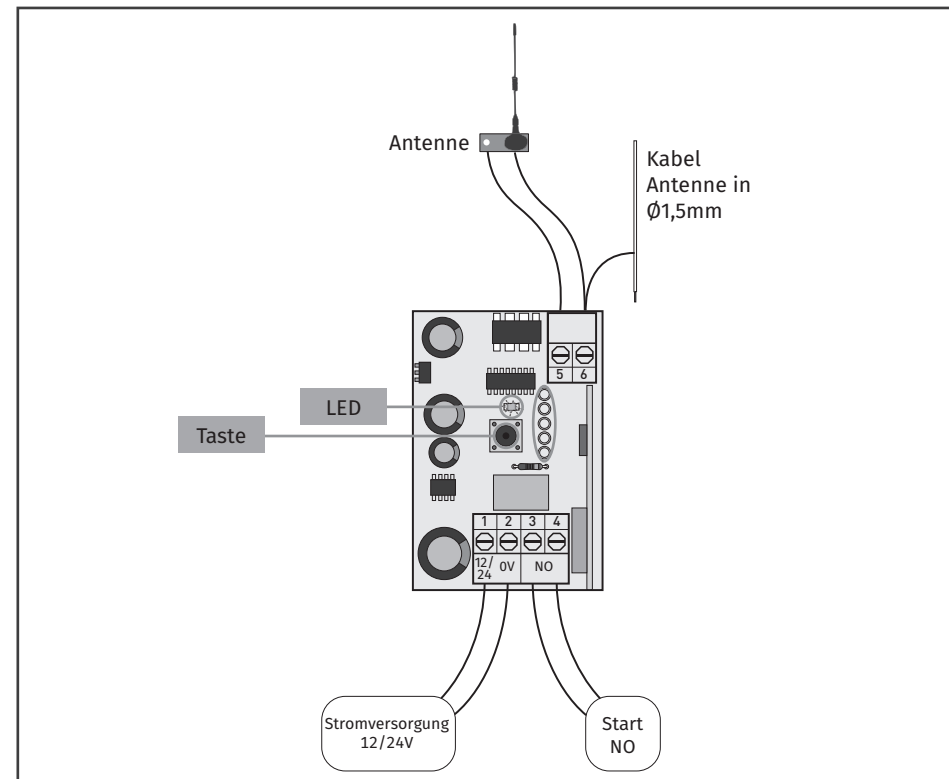
REV11/2024  
V2.6



MR17 Funkempfänger mit 1 Kanal, der die Fernsteuerung von elektrischen und elektronischen Geräten über eine oder mehrere Funksteuerungen ermöglicht.

### • EIGENSCHAFTEN TABELLE

• Frequenz	433,92 MHz
• Stromversorgung	12-24Vac/dc
• Max. Verbrauch	40mA 24Vdc 80mA 24Vac
• Art des Codes	12 Bit oder Rolling Code
• TX Codes Speichern	500 Máx.
• Relais	30Vdc 1A
• Temperatur	-25°C a +55°C
• Reichweite im freien	50-100m
• Schutzgrad	IP 42



### LEGENDE DER ANSCHLÜSSE

- 01 • Spannungsversorgung 12-24Vac/dc
- 02 • Spannungsversorgung 0V
- 03 • Kontakt ausgang CH1 - NO
- 04 • Kontakt ausgang CH1 - NO
- 05 • Eingang Antennenmasse
- 06 • Eingang für den heißen Pol der Antenne



### TYP DES KANALBETRIEBES

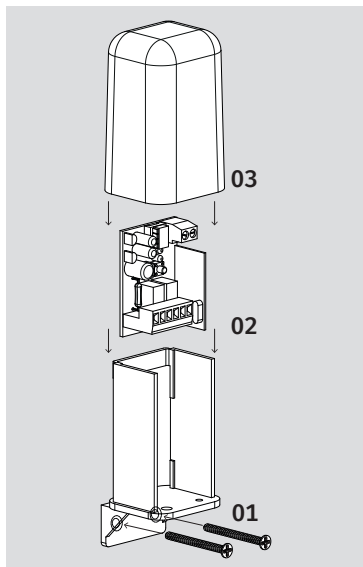
Der Empfänger hat die Möglichkeit, im monostabilen und bistabilen Modus zu arbeiten. Ab Werk ist der Empfänger im Mono-Modus betriebsbereit.

#### Um zu bistabil zu wechseln:

- 01 • Trennen Sie die Stromversorgung vom Empfänger.
- 02 • Drücken Sie die Programmier Taste kontinuierlich.
- 03 • Stromversorgung wieder an Empfänger, und die Taste gedrückt halten.
- 04 • Das Relais klickt und die LED blinkt einmal und bestätigt die Änderung des Modus.

**HINWEIS** • Um zur Monostabilität zurückzukehren, wiederholen Sie den vorherigen Vorgang.

## INSTALLATION DES EMPFÄNGER



Um eine optimale Arbeitsweise zwischen Sender und Empfänger zu erhalten, ist es wichtig, den Anbringungsort mit Sorgfalt zu wählen. Die Reichweite hängt nicht nur von den technischen Merkmalen der Vorrichtung ab, sondern verändert sich auch je nach den Funk elektrischen Bedingungen des Ortes.

Der Empfänger ist mit einer passenden Antenne ausgerüstet. Wenn Sie eine externe Antenne wählen, sollte diese auf der Außenseite positioniert werden, gut sichtbar und weg von Metallkonstruktionen.

Es ist nicht möglich zwei Empfänger zu installieren, wenn zwischen ihnen nicht ein Abstand von mindestens 5 Metern eingehalten wird.

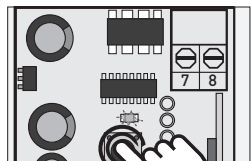
### Installation:

- 01 • Halterung an der Wand befestigen.
- 02 • Legen Sie die Platte in den Halter, und gleiten zwischen den bestehenden Reliefs der Halterung.
- 03 • Setzen Sie den Deckel zum schließen.

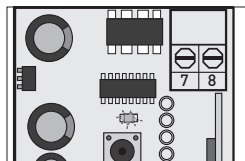
## PROGRAMMIERUNG

### • PROGRAMMIERUNG DER HANDSENDER

Die Programmierung der Handsender muss mit der nicht angeschlossenen Antenne, bis zu maximal 500 Codes durchgeführt werden.



01 • Programmier Taste einmal drücken.



02 • Die LED beginnt zu blinken.



03 • Ein Code mit dem zu programmierenden Handsender senden.



Die Led ist an: Programmierung ist abgeschlossen.  
Die Led blinkt schnell (32 mal): Speicher ist voll.

## PROGRAMMIERUNG

### • AUSGANG AKTIVIEREN

Wenn Sie die Taste eines Handsender, der am Empfänger gespeichert ist drücken, wird der Ausgang für 1 Sekunde im monostabilen Modus aktiviert und ändert den Zustand im bistabilen Modus.

### • EMPFÄNGER RESETTEN

Um alle Befehle im Speicher zu löschen, drücken Sie die Taste für 10 Sekunden. Der Ausgang wird für eine Sekunde aktiviert und die LED blinkt 5 mal.

### Vereinfachte EU-Konformitätserklärung

Der Unterzeichner **MOTORLINE ELECTROCELOS, S.A.**, mit eingetragenem Sitz in Travessa do Sobreiro, n.º 29, 4755-474 Rio Côvo (Santa Eugénia), Barcelos, erklärt hiermit, dass dieser Typ von Funkanlage - MR7 Funkempfänger - mit der Richtlinie 2014/53/EU übereinstimmt.

Der vollständige Text der Konformitätserklärung ist unter der folgenden Internetadresse abrufbar:

<https://motorline.pt/certification/mr17>

