



MX95N

DE

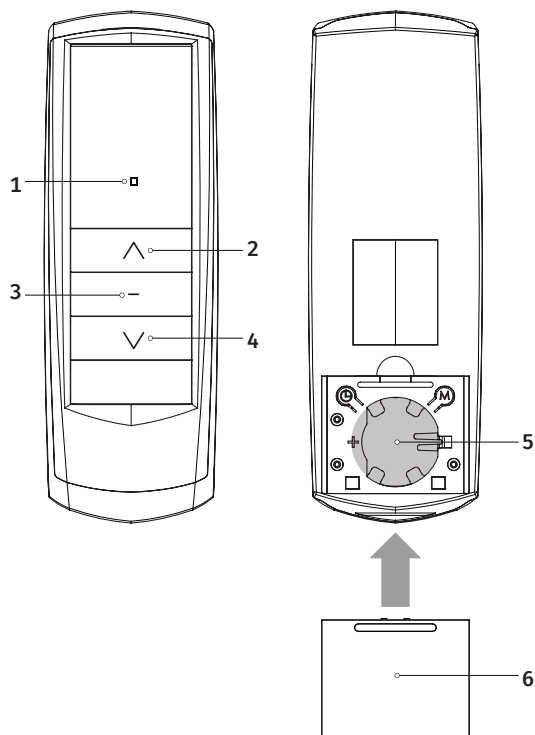


MX96N



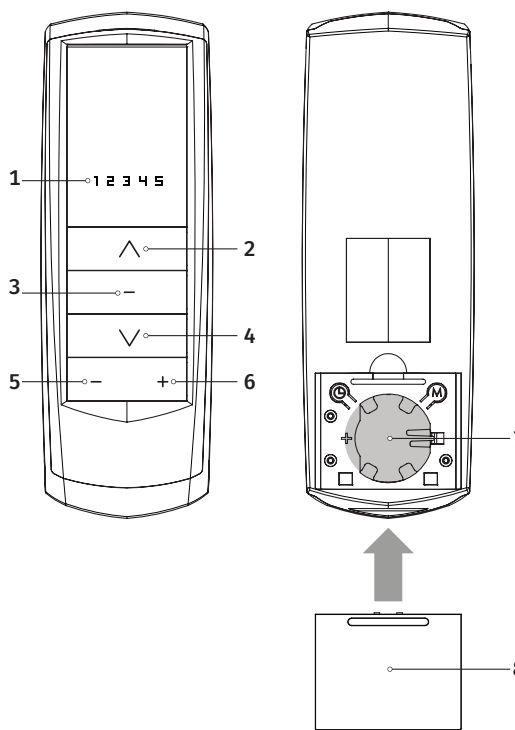
MX97N

MANUAL DO UTILIZADOR/INSTALADOR



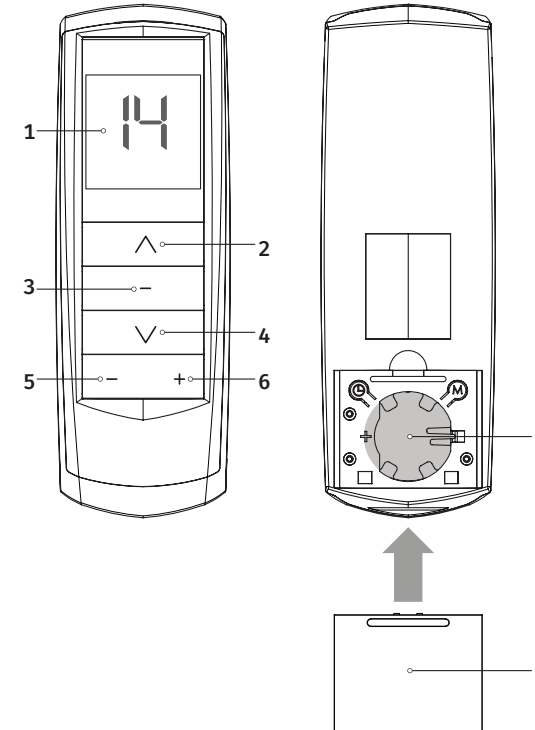
1	Kanal	5	Batterie
2	Oben/Öffnen	6	Deckel
3	Bestätigen/Stop		
4	Unten/Schliessen		

- 1 Kanal Handsender (Rolling Code)
- Speisung durch 3V Batterie (CR2430)
 - Betriebstemperatur
- Sendefrequenz von 433,92MHz.



1	Kanal	5	Navigation der Kanäle
2	Oben/Öffnen	6	Navigation der Kanäle
3	Bestätigen/Stop	7	Pilha
4	Unten/Schliessen	8	Tampa

- 5 Kanal Handsender (Rolling Code)
- Speisung durch 3V Batterie (CR2430)
 - Betriebstemperatur
- Sendefrequenz von 433,92MHz.



1	Kanal	5	Navigation der Kanäle
2	Oben/Öffnen	6	Navigation der Kanäle
3	Bestätigen/Stop	7	Pilha
4	Unten/Schliessen	8	Tampa

- 15 Kanal Handsender (Rolling Code)
- Speisung durch 3V Batterie (CR2430)
 - Betriebstemperatur
- Sendefrequenz von 433,92MHz.