



MX95N

ES



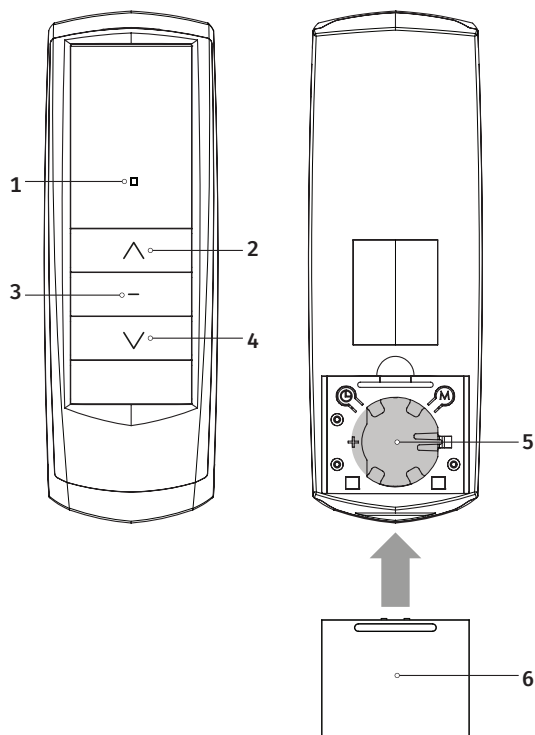
MX96N



MX97N

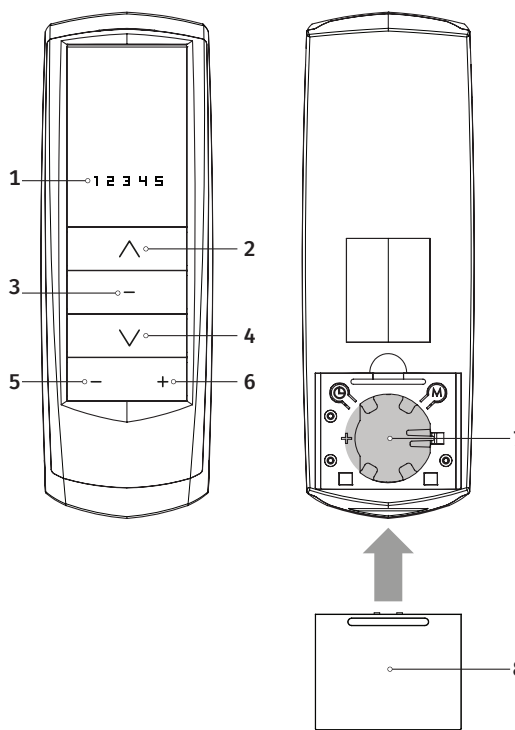
MANUAL DEL UTILIZADOR/INSTALADOR

Motorline
PROFESSIONAL



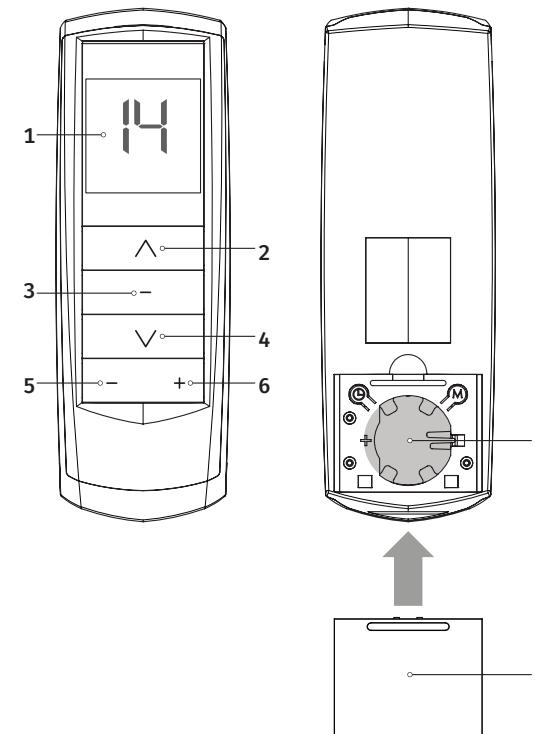
1	Canal	5	Pila
2	Arriba/Abrir	6	Tapa
3	Confirme/Stop		
4	Bajo/Cerrar		

- Mando de 1 canal (Rolling Code)
- Alimentación con pila de 3V (CR2430)
- Temperatura de funcionamiento
- Frecuencia de transmisión de 433,92 MHz.



1	Canal	5	Navegación por los canales
2	Arriba/Abrir	6	Navegación por los canales
3	Confirme/Stop	7	Pila
4	Bajo/Cerrar	8	Tapa

- Mando de 5 canal (Rolling Code)
- Alimentación con pila de 3V (CR2430)
- Temperatura de funcionamiento
- Frecuencia de transmisión de 433,92 MHz.



1	Canal	5	Navegación por los canales
2	Arriba/Abrir	6	Navegación por los canales
3	Confirme/Stop	7	Pila
4	Bajo/Cerrar	8	Tapa

- Mando de 15 canal (Rolling Code)
- Alimentación con pila de 3V (CR2430)
- Temperatura de funcionamiento
- Frecuencia de transmisión de 433,92 MHz.



Eliminación correcta de este producto
(Basura de equipamientos eléctricos y electrónicos).