



MX95N

FR



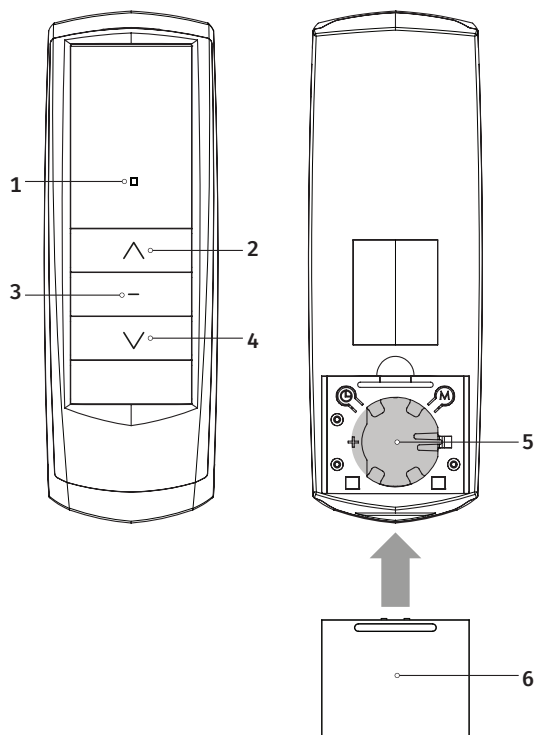
MX96N



MX97N

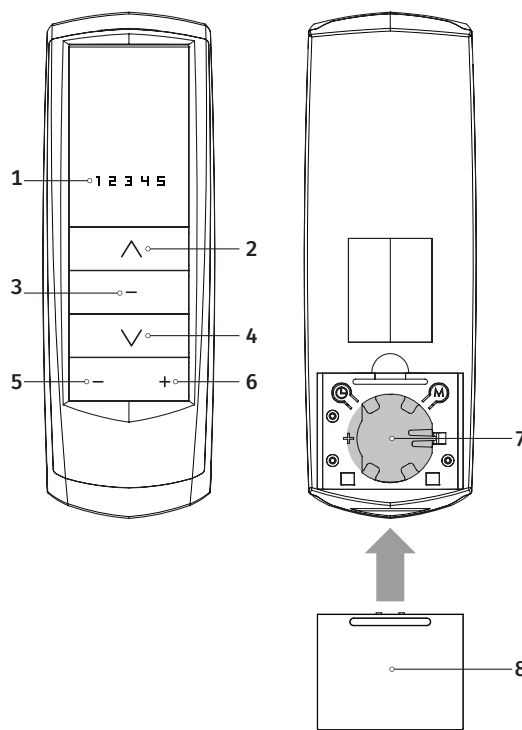
NOTICE POUR L'UTILISATEUR/PROGRAMMEUR

Motorline
PROFESSIONAL



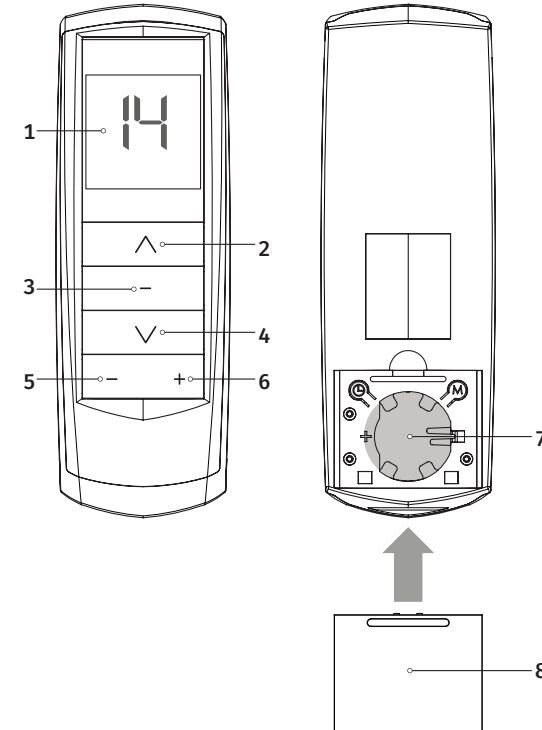
1	Canal	5	Batterie
2	Monter/Ouvrir	6	Couvercle
3	Confirmer/Stop		
4	Descend/Fermer		

- Télécommande 1 canal (Rolling Code)
- Alimentation batterie de 3V (CR2430)
 - Température de fonctionnement
- Fréquence de transmission 433,92MHz.



1	Canal	5	Canaux de navigation
2	Monter/Ouvrir	6	Canaux de navigation
3	Confirmer/Stop	7	Batterie
4	Descend/Fermer	8	Couvercle

- Télécommande 5 canaux (Rolling Code)
- Alimentation batterie de 3V (CR2430)
 - Température de fonctionnement
- Fréquence de transmission 433,92MHz.



1	Canal	5	Canaux de navigation
2	Monter/Ouvrir	6	Canaux de navigation
3	Confirmer/Stop	7	Batterie
4	Descend/Fermer	8	Couvercle

- Télécommande 15 canaux (Rolling Code)
- Alimentation batterie de 3V (CR2430)
 - Température de fonctionnement
- Fréquence de transmission 433,92MHz.



Elimination de ce produit (Déchets d'équipements électriques et électroniques).