



MX95N

PT

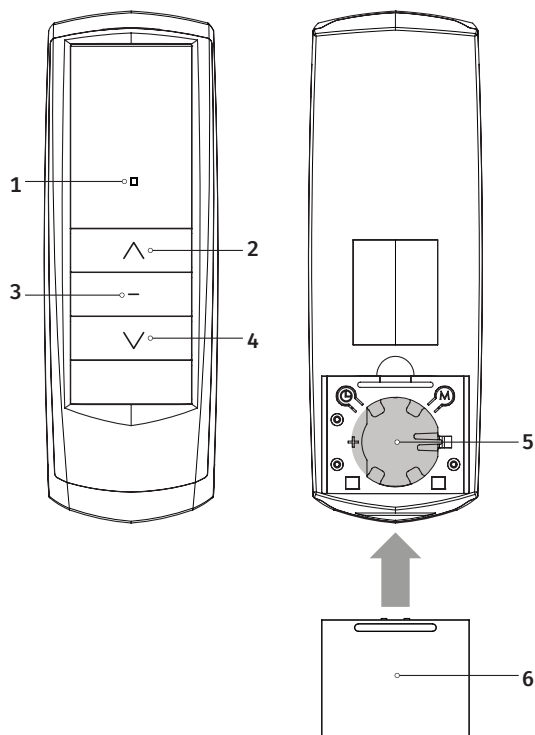


MX96N



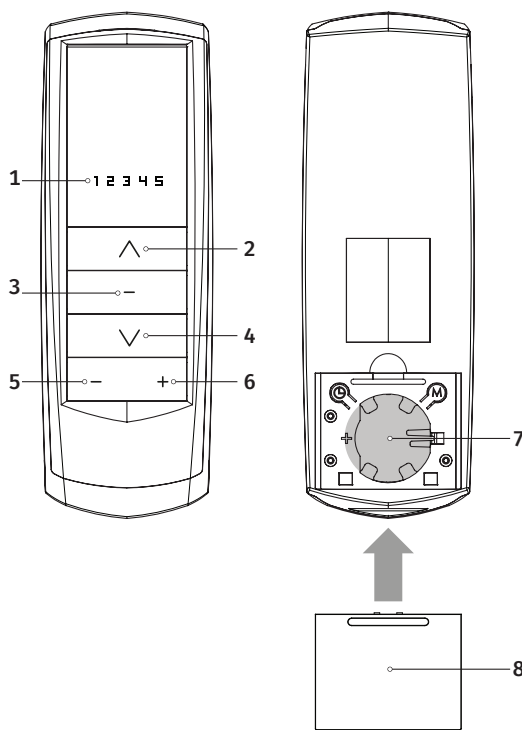
MX97N

MANUAL DO UTILIZADOR/INSTALADOR



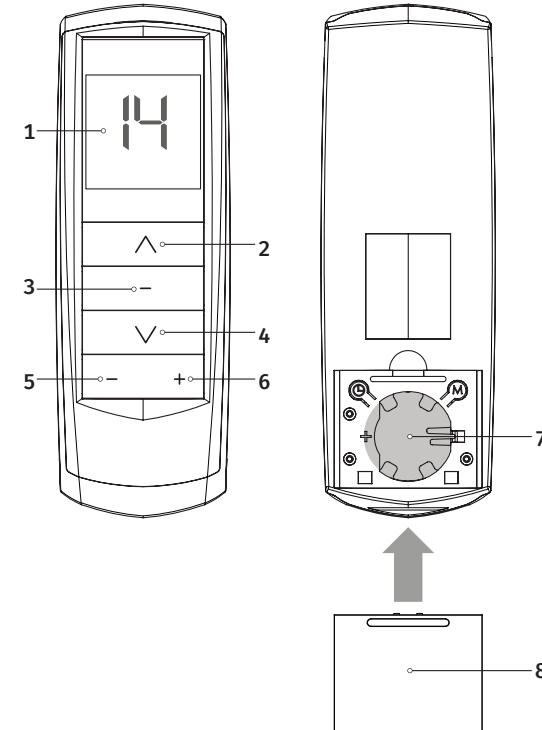
1	Canal	5	Pilha
2	Cima/Abrir	6	Tampa
3	Confirmar/Stop		
4	Baixo/Fechar		

- Comando de 1 canal (Rolling Code)
- Alimentação com pilha de 3V (CR2430)
 - Temperatura de funcionamento
- Frequência de transmissão de 433,92MHz.



1	Canal	5	Navegação pelos canais
2	Cima/Abrir	6	Navegação pelos canais
3	Confirmar/Stop	7	Pilha
4	Baixo/Fechar	8	Tampa

- Comando de 5 canais (Rolling Code)
- Alimentação com pilha de 3V (CR2430)
 - Temperatura de funcionamento
- Frequência de transmissão de 433,92MHz.



1	Canal	5	Navegação pelos canais
2	Cima/Abrir	6	Navegação pelos canais
3	Confirmar/Stop	7	Pilha
4	Baixo/Fechar	8	Tampa

- Comando de 15 canais (Rolling Code)
- Alimentação com pilha de 3V (CR2430)
 - Temperatura de funcionamento
- Frequência de transmissão de 433,92MHz.