



MX95N

RU



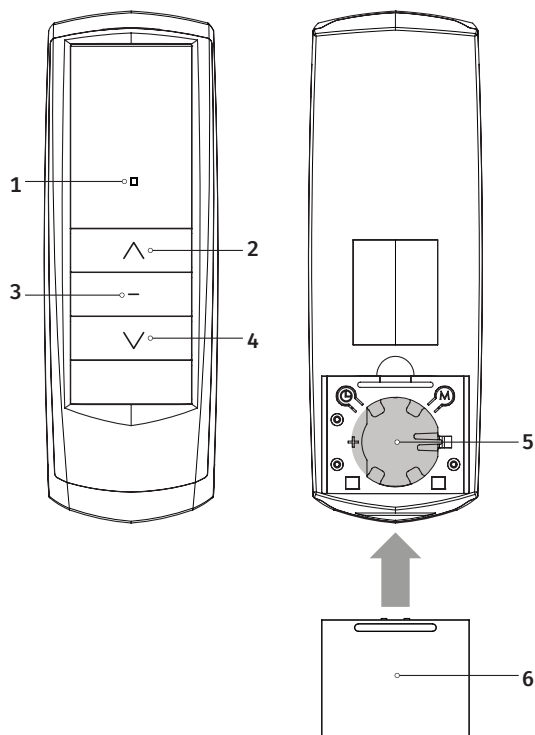
MX96N



MX97N

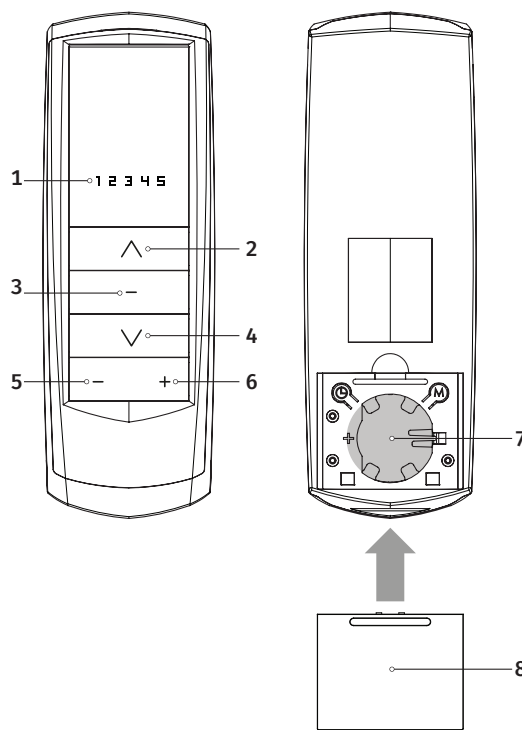
ИНСТРУКЦИЯ ПО МОНТАЖУ И ЭКСПЛУАТАЦИИ

Motorline
PROFESSIONAL



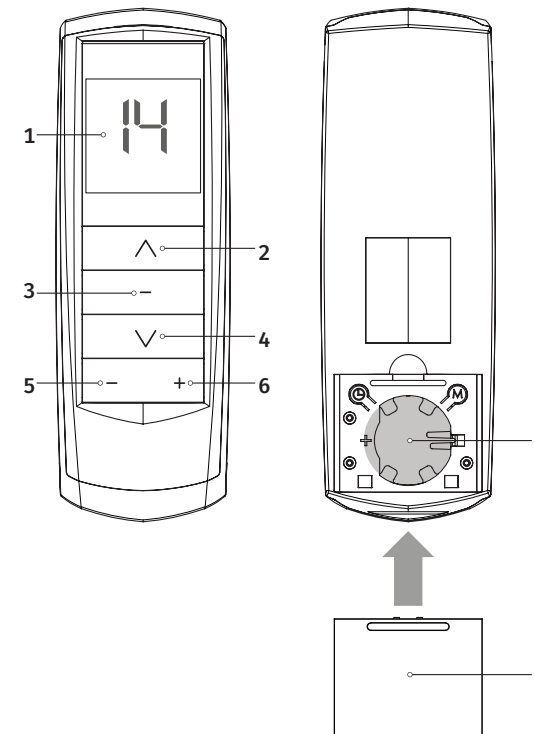
1	Канал	5	Батарейка
2	Вверх / Открыть	6	Крышка
3	Подтвердить / Стоп		
4	Вниз / Закрыть		

- Пульт с 1 каналом (Rolling Code)
- Питание с батарейкой 3V (CR2430)
 - Рабочая температура
 - Частота передачи 433,92MHz.



1	Канал	5	Перемещение по каналам
2	Вверх / Открыть	6	Перемещение по каналам
3	Подтвердить / Стоп	7	Батарейка
4	Вниз / Закрыть	8	Крышка

- Пульт с 5 каналами (Rolling Code)
- Питание с батарейкой 3V (CR2430)
 - Рабочая температура
 - Частота передачи 433,92MHz.



1	Канал	5	Перемещение по каналам
2	Вверх / Открыть	6	Перемещение по каналам
3	Подтвердить / Стоп	7	Батарейка
4	Вниз / Закрыть	8	Крышка

- Пульт с 15 каналами (Rolling Code)
- Питание с батарейкой 3V (CR2430)
 - Рабочая температура
 - Частота передачи 433,92MHz.