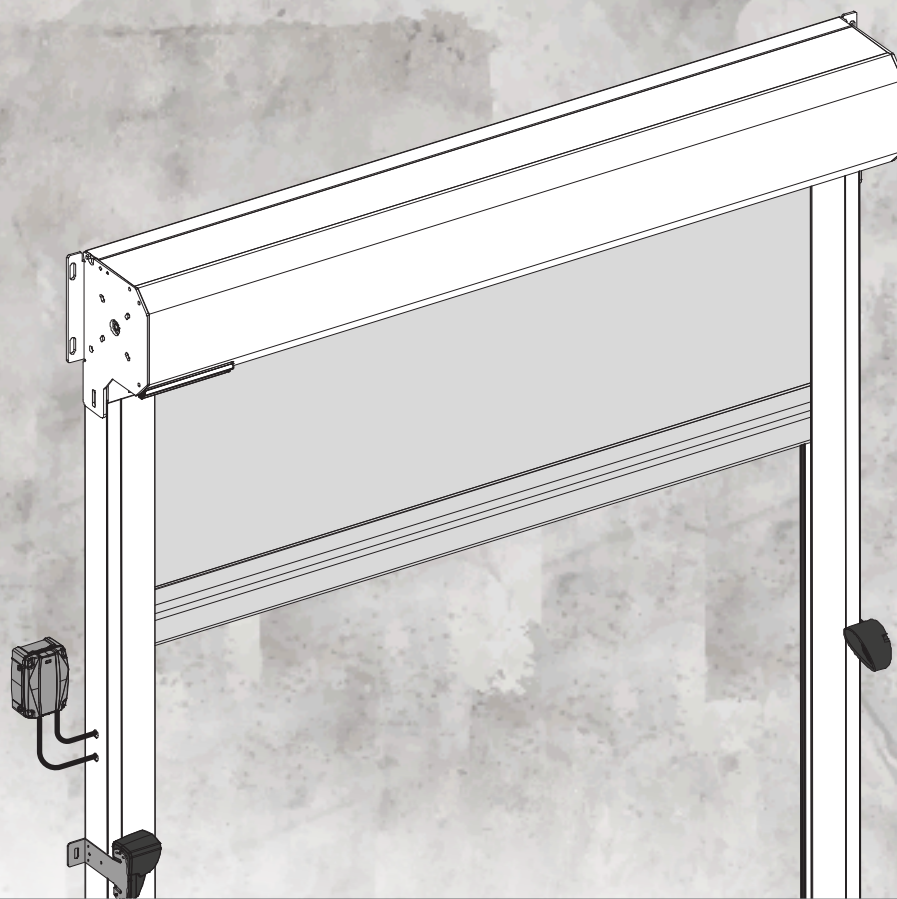




SCHNELLAUF ROLLTOR ECO PLUMA

HANDBUCH/INSTALLATIONS ANLEITUNG



motorline[®]
PROFESSIONAL









v1.0
REV. 02/2025

00. INHALT

INDEX

01. SICHERHEITSHINWEISE ZU BEFOLGENDE REGELN	1B
02. DIE VERPACKUNG IN DER VERPACKUNG	4A
03. DER AUTOMATISMUS TECHNISCHE EIGENSCHAFTEN	4B
MANUELLES ÖFFNEN/SCHLIESSEN	4B
ABMESSUNGEN – KIT NORMAL	5A
ABMESSUNGEN – KIT TUNNEL	5B
04. INSTALLATION INSTALLATIONS MAPPE	6
BEFESTIGUNG DES GEHÄUSE	7
BEFESTIGUNG DER SEITENFÜHRUNGEN UND DER STEUERUNG BOX	8
BEFESTIGUNG DES GEHÄUSE - KIT TUNNEL	9
BEFESTIGUNG DER SEITENFÜHRUNGEN UND DER STEUERUNG BOX - KIT TUNNEL	10
05. ENDKURS EINSTELLEN DER ENDKURSE	11
06. WARTUNG WARTUNGSAUFGABEN UND HÄUFIGKEIT	12
EU KONFORMITÄTSERKLÄRUNG	13

01. SICHERHEITSHINWEISE

	Dieses Produkt wird in Übereinstimmung mit den Sicherheitsnormen der Europäischen Gemeinschaft (EC) zertifiziert.
	Dieses Produkt entspricht der Richtlinie 2011/65/EU des Europäischen Parlaments und des Rates zur Beschränkung der Verwendung bestimmter gefährlicher Stoffe in elektrischen und elektronischen Geräten sowie der delegierten Richtlinie (EU)2015/863 der Kommission.
	(Anzuwenden in Ländern mit Recycling-Systemen). Diese Kennzeichnung auf dem Produkt oder der Literatur gibt an, dass das Produkt und elektronisches Zubehör (Ladegerät, USBKabel, elektronisches Material, Handsender usw.) sollten nicht mit dem Hausmüll am Ende seiner Nutzungsdauer entsorgt werden. Um mögliche Schäden für die Umwelt oder der menschlichen Gesundheit durch unkontrollierte Abfallentsorgung zu vermeiden, trennen Sie diese Elemente von anderen Arten von Müll und entsorgen Sie die nachhaltige Wiederverwertung um stofflichen Ressourcen zu fördern. Private Nutzer sollten den Händler, bei dem sie das Produkt gekauft haben oder die Nationale Umweltbehörde kontaktieren um Einzelheiten darüber, wo und wie sie diese Produkte für eine umweltfreundliche Weise recyceln, wiederverwerten können. Gewerbliche Nutzer sollten sich an ihren Lieferanten wenden und die Allgemeinen Bedingungen des Kaufvertrages prüfen. Dieses Produkt und deren elektronische Zubehörteile dürfen nicht mit anderen gewerblichen Abfällen Müll gemischt werden.
	Diese Kennzeichnung weist darauf hin, dass Batterien am Ende ihrer Nutzungsdauer nicht wie andere Haushaltsabfälle entsorgt werden dürfen. Batterien sollten zum Recycling an separaten Sammelstellen abgegeben werden.
	Die verschiedenen Arten von Verpackungen (Karton, Kunststoff usw.) müssen für das Recycling getrennt gesammelt werden. Trennen Sie Verpackungen und recyceln Sie sie verantwortungsbewusst.
	Diese Kennzeichnung zeigt an, dass das Produkt und elektronisches Zubehör ab. (Ladegerät, USB-Kabel, elektronische Geräte, Steuerungen, etc.), einer elektrischen Entladungen unterliegen. Seien Sie vorsichtig beim Umgang mit dem Produkt und achten Sie auf alle Sicherheitsbestimmungen in diesem Handbuch.

01. SICHERHEITSHINWEISE

ALLGEMEINE HINWEISE

- Dieses Handbuch enthält wichtige Informationen zur Sicherheit und Gebrauch. Lesen Sie alle Anweisungen sorgfältig durch, bevor Sie mit der Installation / Verwendung beginnen, und bewahren Sie dieses Handbuch an einem sicheren Ort auf, damit Sie es bei Bedarf jederzeit abrufen können.
- Dieses Produkt ist nur zur Verwendung wie in diesem Handbuch beschrieben vorgesehen. Jede andere Anwendung oder Operation, die nicht berücksichtigt wird, ist ausdrücklich untersagt, da dadurch das Produkt beschädigt werden und/oder Personen gefährdet werden können, die zu schweren Verletzungen führen können.
- Dieses Handbuch richtet sich in erster Linie an professionelle Installateure und entbindet nicht die Verantwortung des Benutzers, den Abschnitt "Anwendungsnormen" zu lesen, um die korrekte Funktion des Produkts sicherzustellen.
- Die Installation und Reparatur dieses Geräts darf nur von qualifizierten und erfahrenen Technikern durchgeführt werden, um sicherzustellen, dass alle diese Verfahren in Übereinstimmung mit den geltenden Gesetzen und Bestimmungen ausgeführt werden. Nicht professionellen und unerfahrenen Benutzern ist es ausdrücklich untersagt, Maßnahmen zu ergreifen, es sei denn, dies wird von spezialisierten Technikern ausdrücklich verlangt.
- Installationen müssen häufig überprüft werden, um Unwucht und Anzeichen von Verschleiß, Kabel, Federn, Scharnieren, Rädern, Stützen oder anderen mechanischen Montageelementen zu überprüfen.
- Nutzen Sie das Gerät nicht, wenn Reparaturen oder Einstellungen erforderlich sind.
- Bei Wartung, Reinigung und Austausch von Teilen muss das Produkt von der Stromversorgung getrennt werden. Dies gilt auch für alle Vorgänge, bei denen die Produktabdeckung geöffnet werden muss.
- Die Verwendung, Reinigung und Wartung dieses Produkts kann von Personen ab 8 Jahren und von Personen, deren körperliche, sensorische oder geistige Leistungsfähigkeit eingeschränkt ist, oder von Personen ohne Kenntnis der Funktionsweise des Produkts, sofern vorhanden, durchgeführt werden die Beaufsichtigung oder Anweisung von Personen, die Erfahrung mit der Verwendung des Produkts auf sichere Weise haben und die damit verbundenen Gefahren verstehen.
- Kinder sollten nicht mit dem Produkt oder Öffnungsvorrichtungen

- spielen, um ein unbeabsichtigtes Auslösen der motorisierten Tür oder des Tores zu verhindern.
- Wenn das Stromkabel beschädigt ist, muss es durch den Hersteller, den Kundendienst oder ähnlich qualifiziertes Personal ersetzt werden, um Gefahren zu vermeiden.
- Beim Entfernen der Batterie muss das Gerät vom Stromnetz getrennt werden.
- Achten Sie darauf, dass durch die Öffnungsbewegung des angetriebenen Teils eine Blockierung zwischen dem angetriebenen Teil und den angrenzenden festen Teilen vermieden wird.

HINWEISE FÜR DEN INSTALLATEUR

- Bevor Sie mit den Installationsverfahren beginnen, stellen Sie sicher, dass Sie über alle Geräte und Materialien verfügen, die für die Installation des Produkts erforderlich sind.
- Sie sollten sich den Schutzindex (IP) und die Betriebstemperatur notieren, um sicherzustellen, dass er für den Installationsort geeignet ist.
- Stellen Sie dem Benutzer das Produkthandbuch zur Verfügung und informieren Sie ihn, wie im Notfall damit umzugehen ist.
- Wenn der Automatismus an einem Tor mit einer Fußgängertür installiert ist, muss ein Türverriegelungsmechanismus installiert werden, während das Tor in Bewegung ist.
- Installieren Sie das Produkt nicht "verkehrt herum" oder durch Elemente, die sein Gewicht nicht tragen. Fügen Sie bei Bedarf an strategischen Punkten Halterungen hinzu, um die Sicherheit des Automatismus zu gewährleisten.
- Installieren Sie das Produkt nicht in explosionsgefährdeten Bereichen.
- Die Sicherheitseinrichtungen müssen die möglichen Quetsch-, Schnitt-, Transport- und Gefahrenbereiche der motorisierten Tür oder des Tores schützen.
- Stellen Sie sicher, dass die zu automatisierenden Elemente (Tore, Türen, Fenster, Jalousien usw.) einwandfrei funktionieren und ausgerichtet und eben sind. Stellen Sie außerdem sicher, dass sich die erforderlichen mechanischen Anschläge an den entsprechenden Stellen befinden.
- Die elektronische Steuerung muss an einem Ort installiert werden, der vor Flüssigkeiten (Regen, Feuchtigkeit usw.), Staub und Schädlingen geschützt ist.
- Sie müssen die verschiedenen elektrischen Kabel durch Schutzschläuche

01. SICHERHEITSHINWEISE

verlegen, um sie vor mechanischen Belastungen, im Wesentlichen am Stromkabel, zu schützen. Bitte beachten Sie, dass alle Kabel von unten in den Steuerungskasten eingehen müssen.

- Wenn der Automatismus in einer Höhe von mehr als 2,5m über dem Boden oder einer anderen Zugangsebene installiert werden soll, müssen die Mindestanforderungen für Sicherheit und Gesundheitsschutz für den Einsatz von Arbeitsmitteln durch die Arbeiter bei der Arbeit des Unternehmens beachtet werden. Richtlinie 2009/104 EG des Europäischen Parlaments und des Rates vom 16. September 2009.
- Bringen Sie das permanente Etikett für die manuelle Freigabe so nah wie möglich am Mechanismus an.
- An den stationären Stromversorgungsleitungen des Produkts muss ein Trennmittel, wie z. B. ein Schalter oder ein Trennschalter an der Schalttafel, gemäß den Installationsvorschriften vorgesehen sein.
- Wenn für das zu installierende Produkt eine Stromversorgung mit 230V oder 110V erforderlich ist, stellen Sie sicher, dass der Anschluss an eine Schalttafel mit Erdungsanschluss erfolgt.
- Das Produkt wird nur mit Niederspannungssicherheit mit elektronischer Steuerung betrieben. (nur bei 24V Motoren).
- Teile/Produkte mit einem Gewicht von mehr als 20 kg müssen wegen der Verletzungsgefahr mit besonderer Vorsicht gehandhabt werden. Die Verwendung geeigneter Hilfssysteme zum Bewegen oder Heben schwerer Gegenstände wird empfohlen.
- Achten Sie besonders auf die Gefahr von herabfallenden Gegenständen oder unkontrollierten Bewegungen von Türen/Toren während der Installation oder des Betriebs dieses Produkts.

HINWEISE AN DEN BENUTZER

- Bewahren Sie dieses Handbuch an einem sicheren Ort auf, an dem Sie sich bei Bedarf jederzeit informieren können.
- Wenn das Produkt ohne Vorbereitung mit Flüssigkeiten in Kontakt kommt, muss es sofort vom Strom getrennt werden, um Kurzschlüsse zu vermeiden, und einen qualifizierten Techniker hinzuziehen.
- Vergewissern Sie sich, dass der Installateur Ihnen das Produkthandbuch zur Verfügung gestellt und Sie informiert hat, wie Sie im Notfall mit dem Produkt umgehen.
- Wenn das System repariert oder modifiziert werden muss, entsperren

Sie das Gerät, schalten Sie die Stromversorgung aus und nutzen Sie es erst wieder, wenn alle Sicherheitsbedingungen erfüllt sind.

- Im Falle eines Auslösens von Leistungsschaltern oder einem Ausfall der Sicherung, lokalisieren Sie die Störung und beheben, bevor der Leistungsschalter zurückgesetzt oder die Sicherung ausgetauscht wird. Wenn die Störung nicht anhand dieses Handbuchs repariert werden kann, wenden Sie sich an einen Techniker.
- Halten Sie den Aktionsbereich des motorisierten Tor während der Bewegung frei und erzeugen Sie keinen Widerstand gegen die Bewegung.
- Nehmen Sie keine Arbeiten an den mechanischen Elementen oder Scharnieren vor, wenn sich das Produkt in Bewegung befindet.

VERANTWORTUNG

- Der Lieferant lehnt jegliche Haftung ab, wenn:
 - produktausfall oder Verformung durch unsachgemäße Installation, Verwendung oder Wartung!
 - wenn die Sicherheitsvorschriften bei der Installation, Verwendung und Wartung des Produkts nicht beachtet werden.
 - wenn die Anweisungen in diesem Handbuch nicht befolgt werden.
 - wenn Schäden entstehen durch unbefugte Änderungen.
 - In diesen Fällen erlischt die Garantie.

MOTORLINE ELECTROCELOS SA.

Travessa do Sobreiro, nº29
4755-474 Rio Côvo (Santa Eugénia)
Barcelos, Portugal

LEGENDE SYMBOLE



• Wichtige Sicherheitshinweise



• Potentiometer Informationen



• Nützliche Informationen



• Informationen zu Anschlüssen



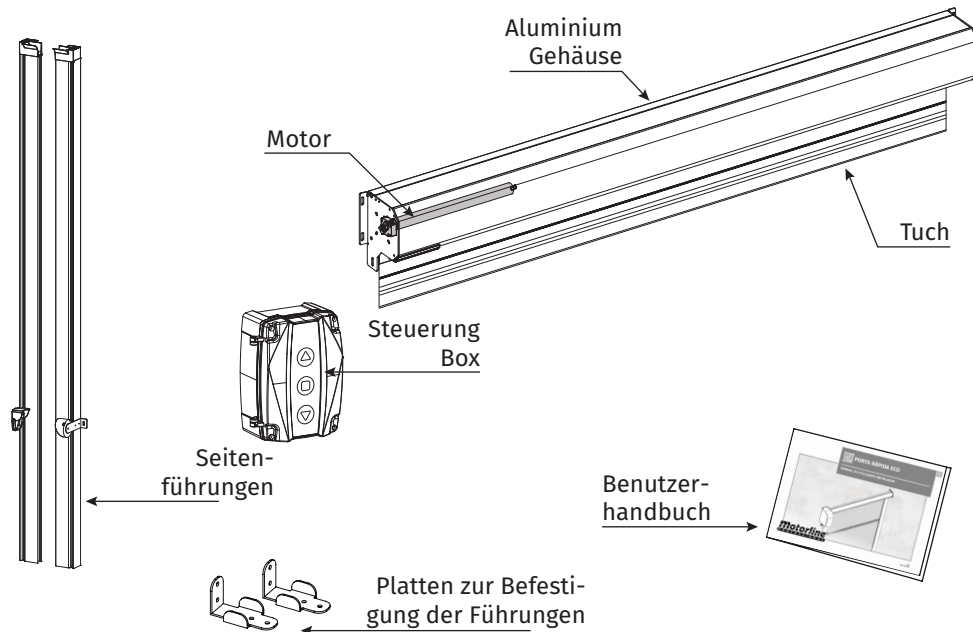
• Programmier Informationen



• Tasten Informationen

02. DIE VERPACKUNG

IN DER VERPACKUNG



TECHNISCHE EIGENSCHAFTEN

Das **ECO PLUMA** Schnelllauf Rolltor ist mit eigenen, weiß lackierten Aluminiumprofilen ausgestattet und eignet sich für Bereiche mit niedrigem Luftdruck. Sie haben 1 Verstärkungsstab. Es ist mit der Schutzart **IP23** zertifiziert.

	TUCH
• Kabel	2 x 1100 dtex PES HT
• Gewicht	900 g/m ²
• Zugfestigkeit	400/400 daN/5 cm
• Reißfestigkeit	45/45 daN
• Betriebstemperatur	-30°C a 70°C
• Adhärenz	10/10 daN/5 cm

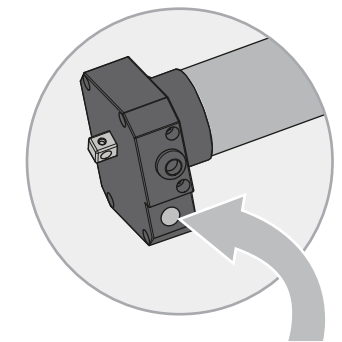
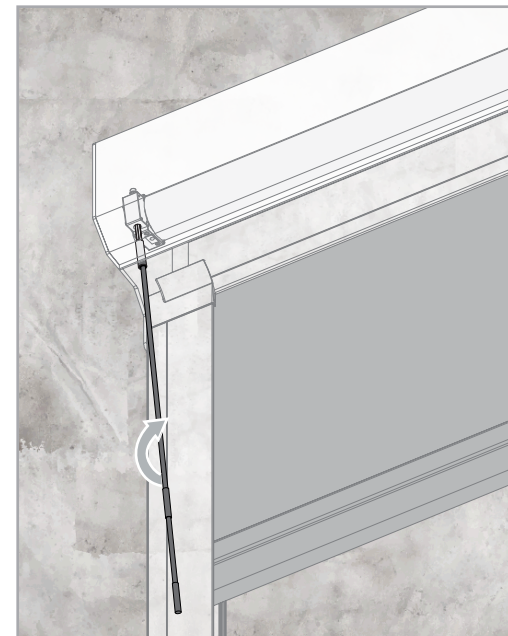
	SICHTFENSTER	Bis -10° C	Über -10° C
• Dicke		1mm	1mm
• Material		PVC	PVC
• Härte		4s/49phr	-
• Gewicht		1240g/m ²	-
• Zugfestigkeit		226,5~250,9N	19.40~21.30Mpa
• Reißfestigkeit		77,9~80,9N	10.80~12.70Mpa
• Elastizität		-	452~505%
• Kaltrissbildung		-50 ~ -45°C	-
• Licht durchlässig		Ja	Ja

03. DER AUTOMATISMUS

TECHNISCHE EIGENSCHAFTEN

	MOTOR
• Stromversorgung	230V 50/60Hz
• Leistung	227W
• U/min	50rpm
• Stärke	80Nm
• Öffnungsgeschwindigkeit	250mm/s
• Betriebstemperatur	-25°C bis 55°C
• Lärm	≤ 60dB
• Schutzlevel	IP23
• Arbeitsfrequenz	30%
• Tägliche Manöver	30 (interkaliert)

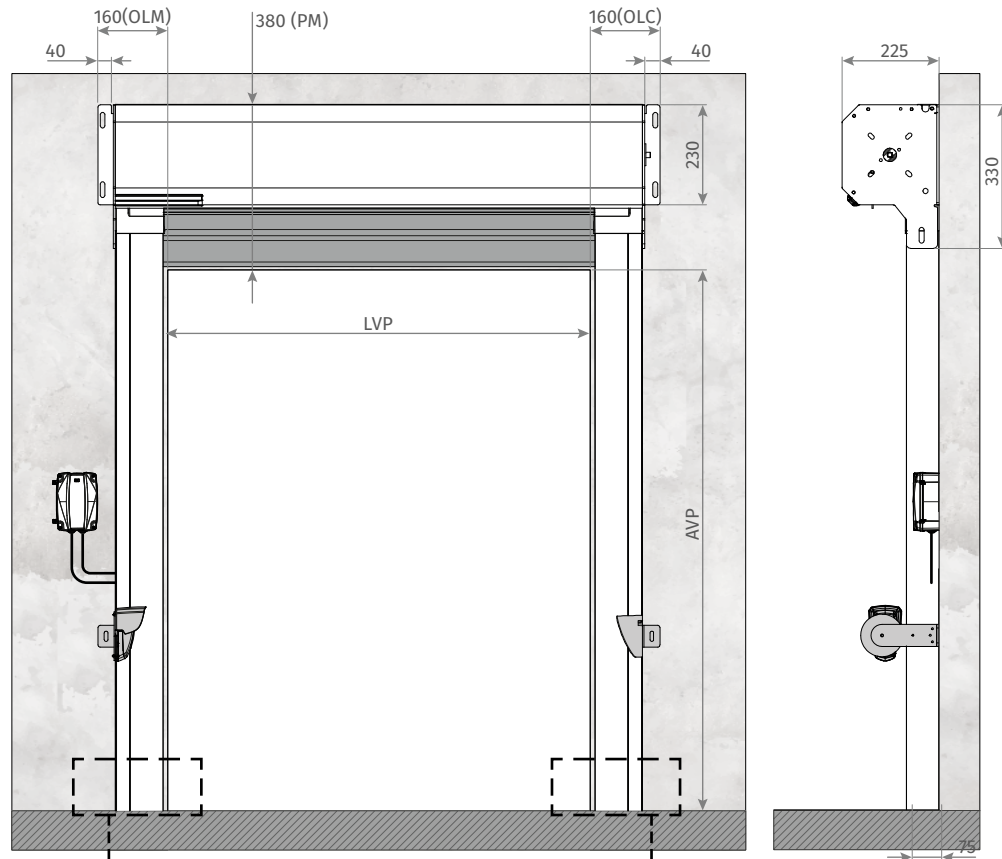
MANUELLES ÖFFNEN/SCHLIESSEN



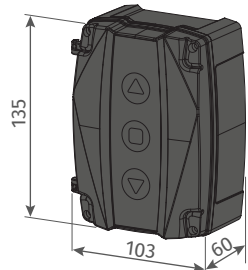
Um das Tor manuell zu öffnen oder zu schließen, setzen Sie einfach die Kurbel auf die Schraube neben dem Motor und drehen Sie, um die Tür zu öffnen oder zu schließen.

03. DER AUTOMATISMUS

ABMESSUNGEN – KIT NORMAL



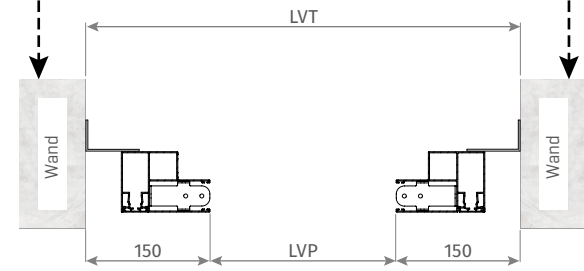
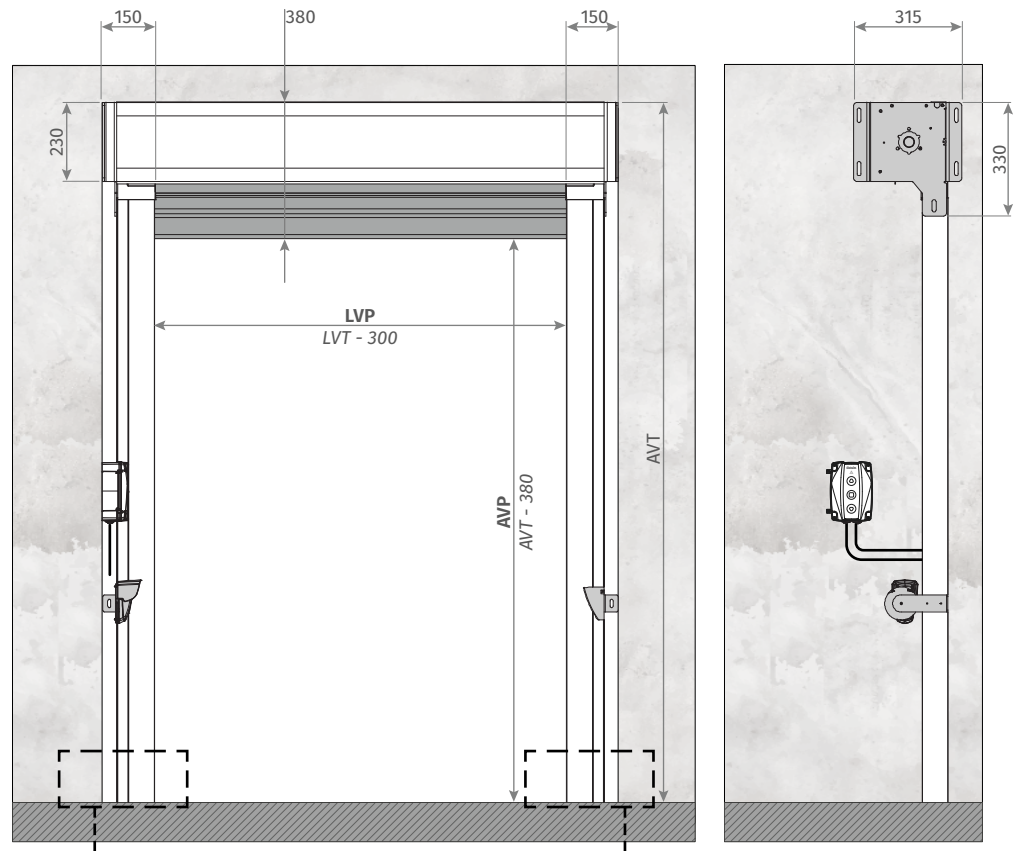
⚠ Zum Schutz der Fuss Streben erfolgt die Installation 10mm außerhalb des Durchgangs.



5A DE

03. DER AUTOMATISMUS

ABMESSUNGEN – KIT TUNNEL



LEGENDE

- OLM • Wand Motorseite
- OLC • Wand Gegenüberliegende Motorseite
- PM • Minimum Sturz
- LVP • Fussgänger durchgangsbreite
- LVT • Gesamtbreite
- AVP • Durchgangshöhe
- AVT • Gesamt Durchgangshöhe

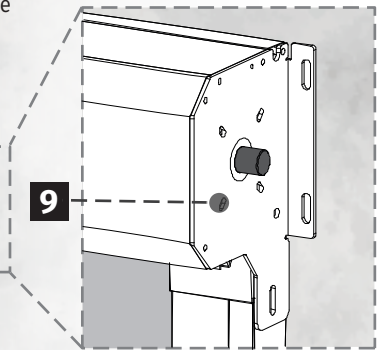
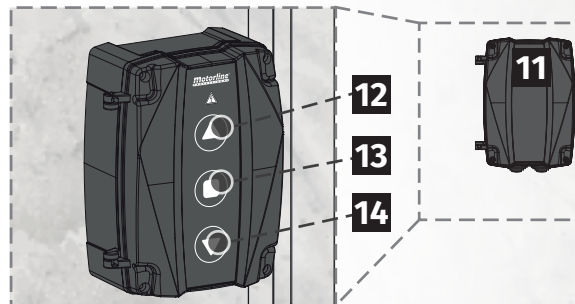
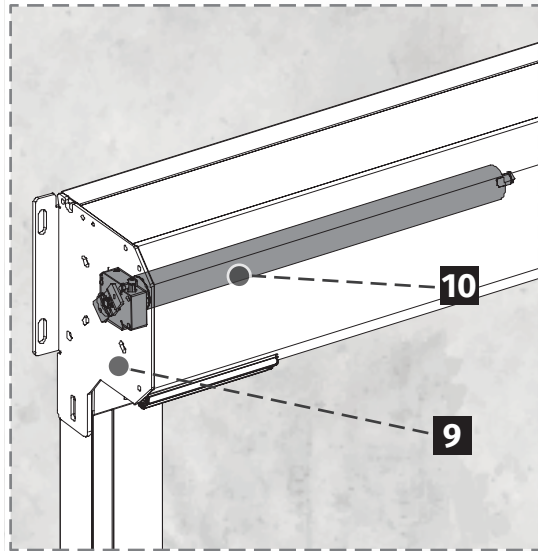
Maße in mm angegeben.

DE 5B

04. INSTALLATION

INSTALLATIONS MAPPE

- 1 • Aluminium-Gehäuse
- 2 • Seitenführung
- 3 • Plane
- 4 • Verstärkungsbalken
- 5 • Transparente Plane
- 6 • Befestigungsplatte für Lichtschranken
- 7 • Befestigungsplatte für Spiegel
- 8 • Befestigungsplatte für den Boden
- 9 • Gehäuseplatte
- 10 • Motor
- 11 • Steuerungs Biox
- 12 • Auf Taste
- 13 • Stoptaste
- 14 • Schliess Taste
- 15 • Abdeckkappe der Lichtschranke
- 16 • Lichtschranke
- 17 • Spiegelschutzabdeckung
- 18 • Spiegel



04. INSTALLATION

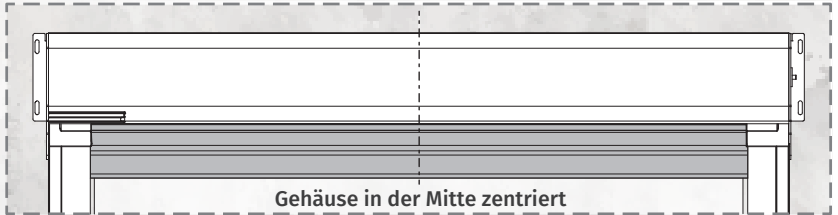
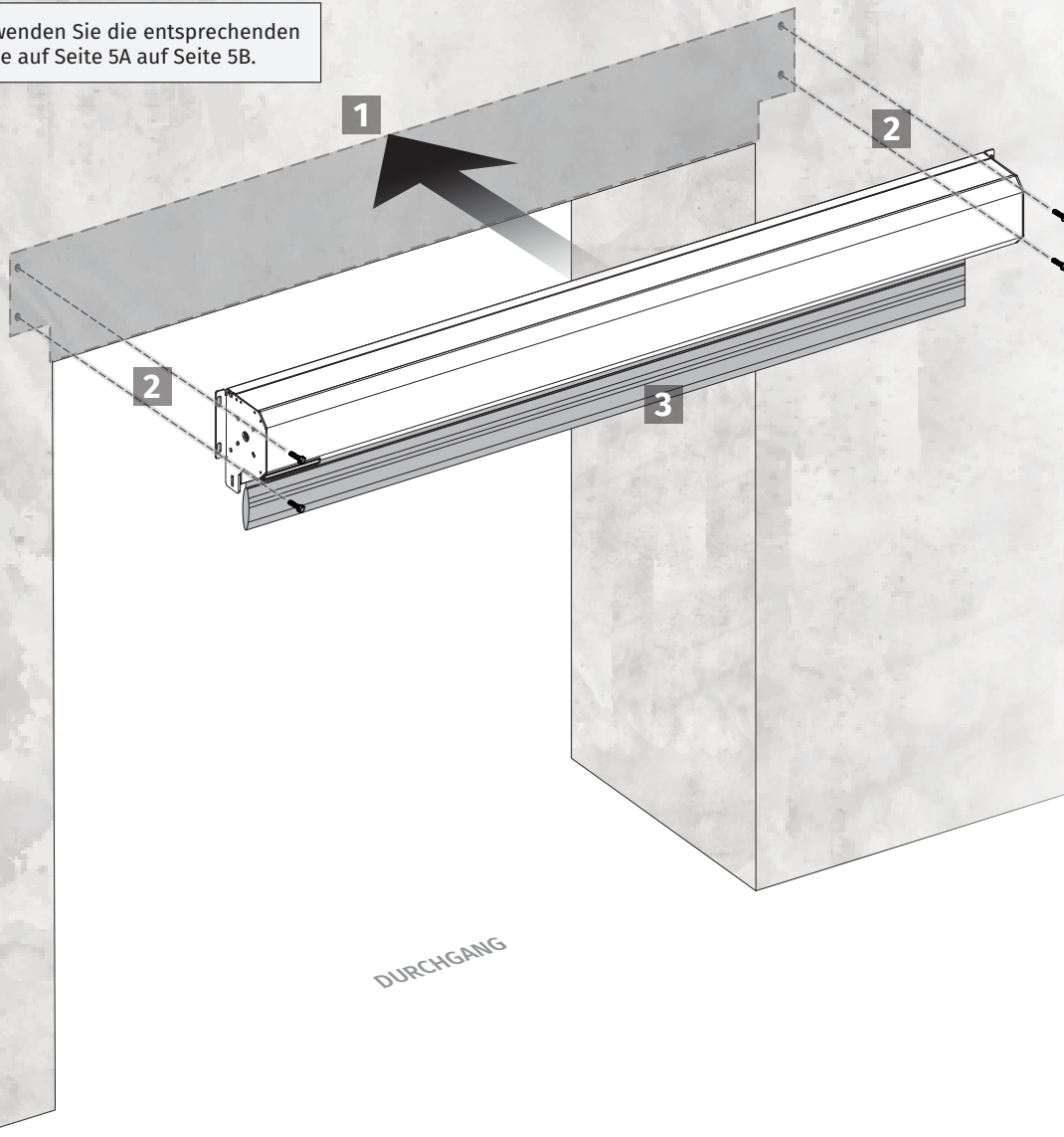
BEFESTIGUNG DES GEHÄUSE



Überprüfen Sie die Höhe der Seitenführungen, um die für die Installation erforderlichen Maße einzuhalten.



Verwenden Sie die entsprechenden Maße auf Seite 5A auf Seite 5B.



1 POSITION SICHER

Bringen Sie das Gehäuse an der Wand des Aufstellungsortes an und achten Sie dabei auf die horizontale Nivellierung und die Sturz. Das Gehäuse sollte mit im durchgang zentriert sein. Markieren Sie anhand der Löcher in den Trägerplatten die Stellen, an denen gebohrt werden soll.

2 BEFESTIGEN DES GEHÄUSE

Bohren Sie an den markierten Stellen Löcher, bringen Sie das Gehäuse an der Wand an und sichern Sie ihn mit Buchsen und Schrauben. Das Gehäuse muss sicher befestigt sein, damit keine Unfälle passieren.

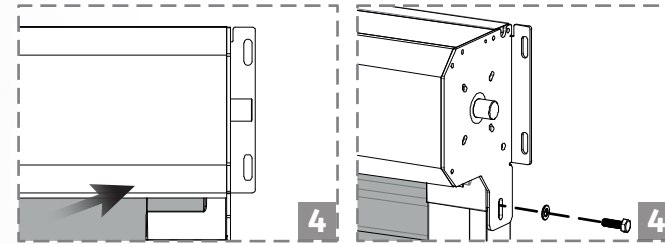
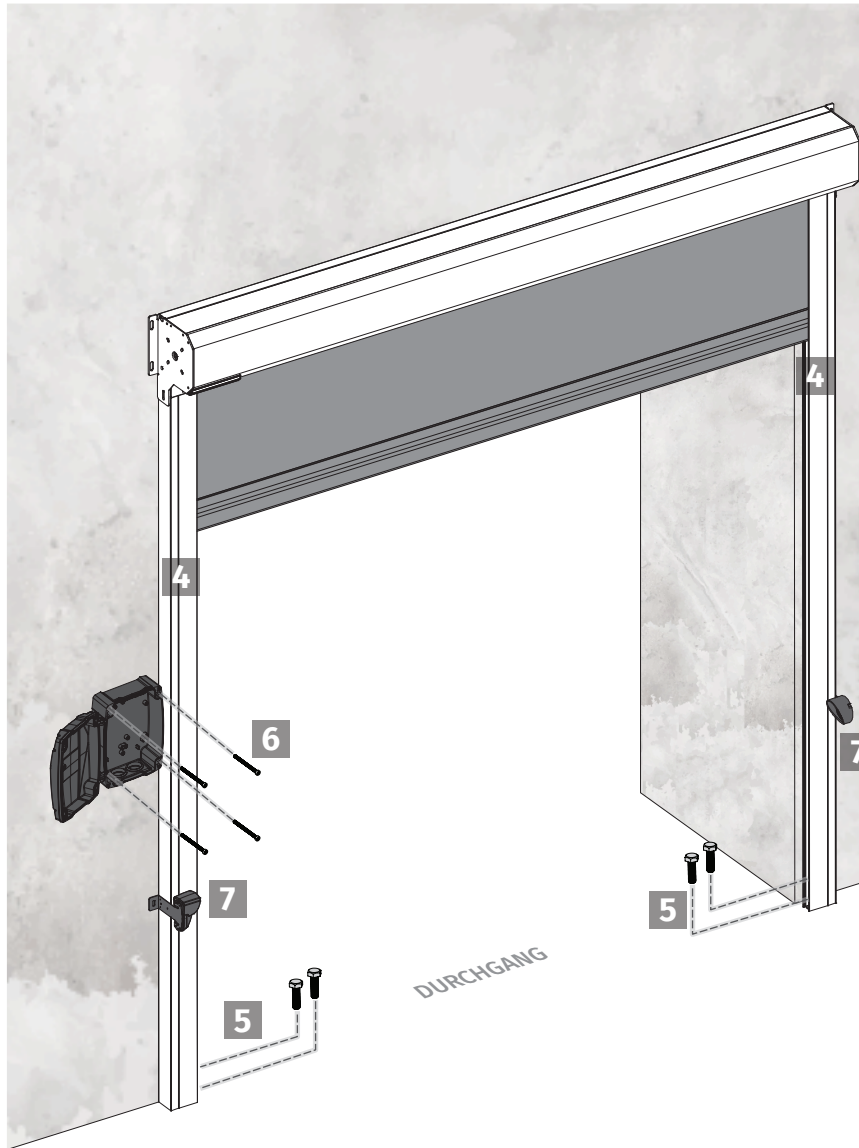


3 EINSTELLEN DES TUCHES

Öffnen Sie die Plane mit der Hand, etwa 500 mm.

04. INSTALLATION

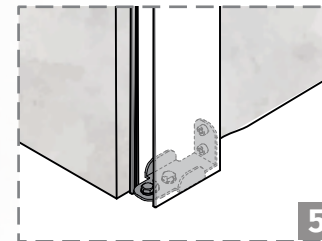
BEFESTIGUNG DER SEITENFÜHRUNGEN UND DER STEUERUNG BOX



FÜSSE SETZEN

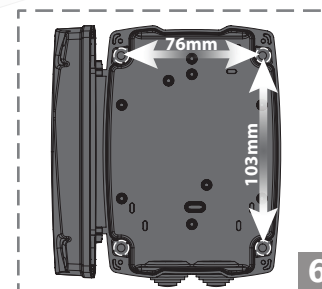
Positionieren Sie die Seitenführungen auf der Innenseite der Befestigungsplatten und an der Wand.

Das Tuch sollte sich in den Seitenführungen befinden, damit dieses immer im Inneren auf und abwärts bewegt. Befestigen Sie die Seitenführungen an den Befestigungsplatten mit Schrauben, und ziehen Sie mit Muttern an, die sich in den Seitenführungen befinden.



BEFESTIGUNG DER SEITENFÜHRUNGEN AN DEM BODEN

Beginnen Sie mit dem Bohren der Löcher in den Boden unter Berücksichtigung der bereits in den Platten vorhandenen Löcher für das Anbringen der Schrauben. Ziehen Sie schließlich die Schrauben an, bis die Führungen richtig gesichert sind.



BEFESTIGUNG DER STEUERUNG BOX

Bestimmen Sie den Ort für die Befestigung der Steuerungs Box und befestigen Sie sie an der Wand.

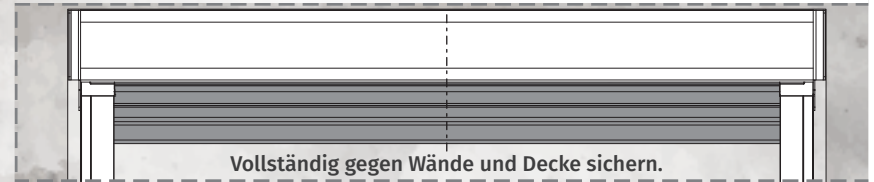
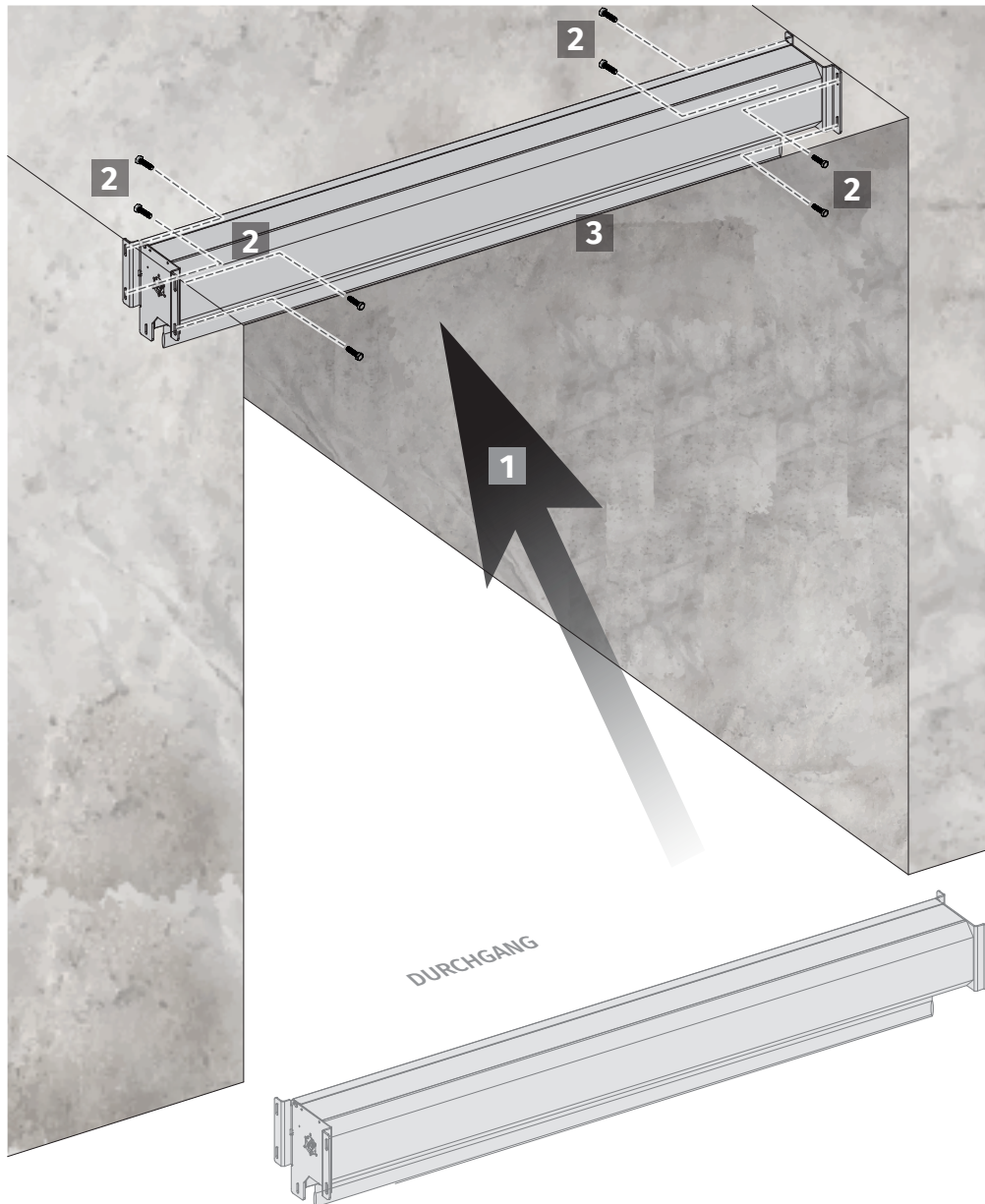


7 KONSULTIEREN SIE DAS HANDBUCH DER MFE-LICHTSCHRANKE FÜR DIE INSTALLATION



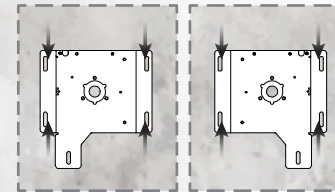
04. INSTALLATION

BEFESTIGUNG DES GEHÄUSE - KIT TUNNEL



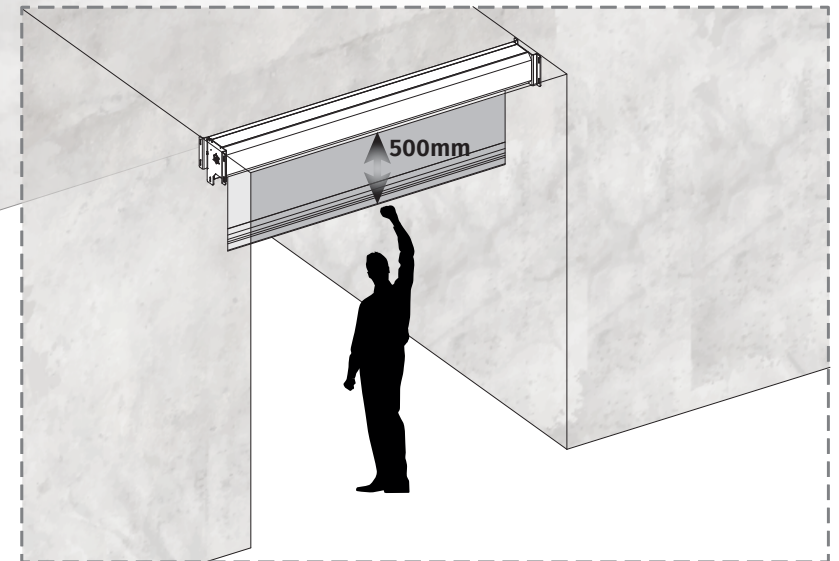
1 GEHÄUSE POSITIONIEREN

Setzen Sie das Gehäuse in den Tunnel an der gewünschten Stelle für die Installation unter Berücksichtigung der horizontalen Nivellierung. Basierend auf vorhandenen Löchern markieren Sie auf den Stützplatten die Bohrstellen.



2 BEFESTIGUNG DES GEHÄUSE

Bohren Sie an den markierten Stellen Löcher, befestigen Sie das Gehäuse mit Dübeln und Schrauben an der Wand. Das Gehäuse muss sicher befestigt sein, damit keine Unfälle passieren.

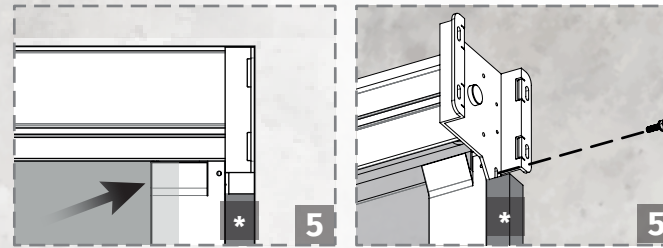
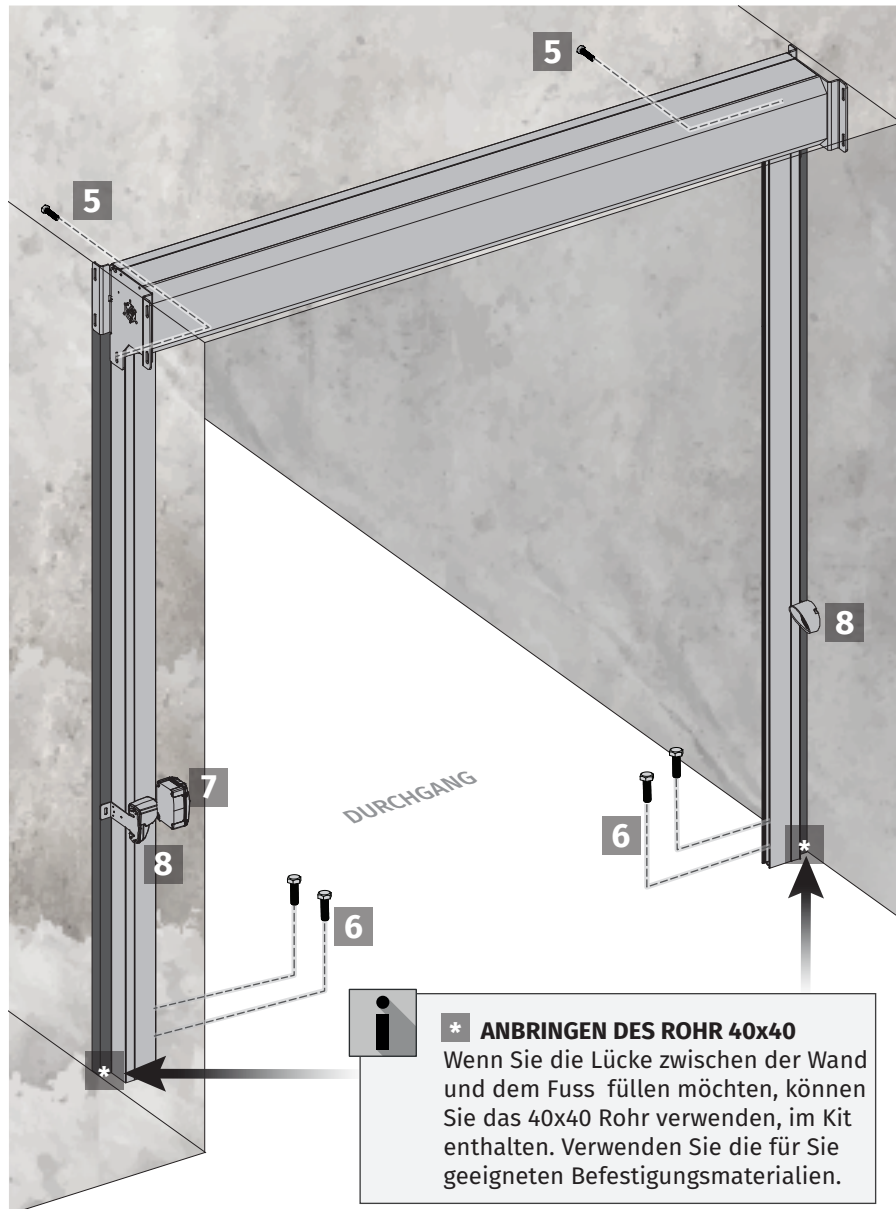


3 EINSTELLEN DES TUCHES

Öffnen Sie die Plane mit der Hand, etwa 500 mm.

04. INSTALLATION

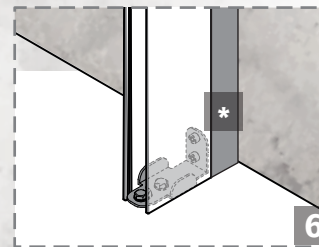
BEFESTIGUNG DER FÜSSE UND DER STEUERUNG BOX - KIT TUNNEL



SEITENFÜHRUNGEN SETZEN

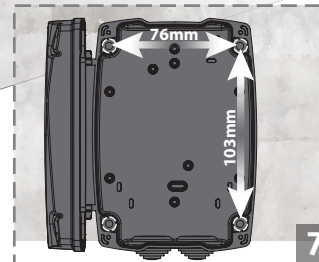
Positionieren Sie die Seitenführungen auf der Innenseite der Befestigungsplatten und an der Wand.

Das Plane sollte sich in den Seitenführungen befinden, damit dieses immer im Inneren auf und abwärts bewegt. Befestigen Sie die Seitenführungen an den Befestigungsplatten mit Schrauben, und ziehen Sie mit Muttern an, die sich in den Seitenführungen befinden.



BEFESTIGUNG DER SEITENFÜHRUNGEN AN DEM BODEN

Beginnen Sie mit dem Bohren von Löchern in den Boden unter Berücksichtigung der bereits in den Platten vorhandenen Löcher für das Anbringen der Schrauben. Ziehen Sie schließlich die Schrauben an, bis die Führungen richtig gesichert sind.



BEFESTIGUNG DER STEUERUNG BOX

Bestimmen Sie den Ort für die Befestigung der Steuerungs Box und befestigen Sie sie an der Wand.

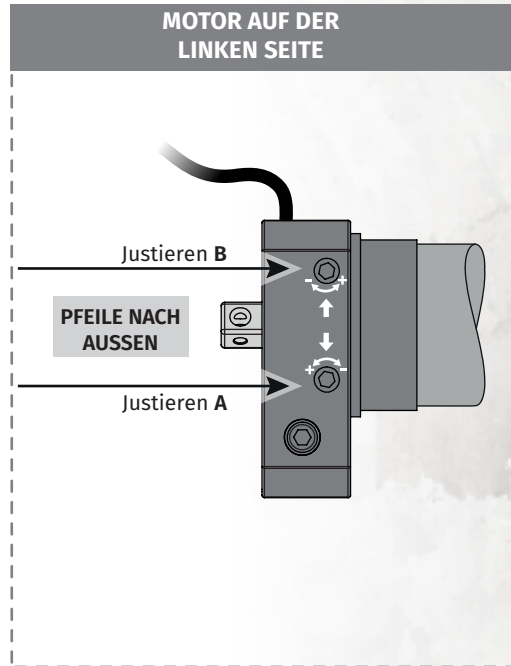
8 KONSULTIEREN SIE DAS HANDBUCH DER MFE-LICHTSCHRANKE FÜR DIE INSTALLATION



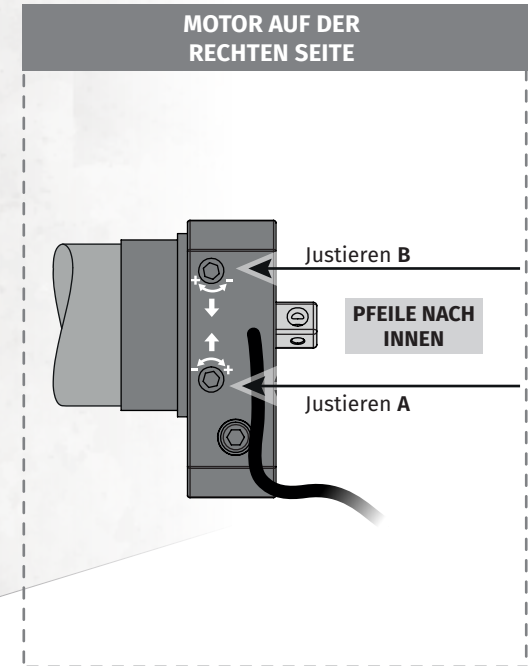
05. ENDKURS

EINSTELLEN DER ENDKURSE

Bevor Sie mit dem Justieren der End Kurse beginnen, überprüfen Sie die Pfeilrichtung der Endschalter am Motor.
Dies kann eine oder zwei mögliche Ausrichtungen am selben Motor haben. In jeder Position dreht man das Justieren A das Rohr von oben nach unten und das Justieren B dreht es von unten nach oben. Jegliche Justierung kann Öffnen oder Schließen in Abhängigkeit von der Wicklung der Plane (Innen- oder Außenwicklung).



i Einstellung A - Ende des Hubs beim Öffnen
Einstellung B - Ende des Hubes beim Schließen



06. WARTUNG

WARTUNGSAUFGABEN UND HÄUFIGKEIT

Überprüfen Sie bei der Wartung/Überholung die unten aufgeführten Parameter. Markieren Sie mit einem "X", dem Tag, an dem die Wartung durchgeführt wurde.

	Häufigkeit (Monate)				Datum	Datum	Datum	Datum	Datum	Datum	Datum
	6	12	24	36	/ /	/ /	/ /	/ /	/ /	/ /	/ /
1. MECHANISCHER BETRIEB											
Befestigung des Tor am Rahmen		X									
Geräusche der Rollpunkten		X									
Elektrobremse – manuelle Entriegelung		X									
Geschwindigkeit des Tores		X									
Insektenreinigung		X									
Reibungspunkte an der Folie, um Risse zu verhindern.		X									
2. ELEKTRISCHE FUNKTION											
Stromversorgung durch Schutzschalter und Erdungskabel geschützt		X									
Verbindung der Kabel		X									
Funktion der Lichtschranken in Verlangsamung und bei Höchstgeschwindigkeit.		X									
Geringere Sicherheit (niedrigere Regel)		X									
Soft Stopp und Start		X									
Werbung		X									
Etikett zur Aufzeichnung des Eingriffs		X									
CE Kennzeichnungsetikett		X									
Firma / Techniker:											



Da die Wartungsvorschriften je nach der Gesetzgebung des Landes, in dem das Schnelllauf Rolltor installiert wird, unterschiedlich sind, muss der Installateur überprüfen, ob die empfohlene Wartungshäufigkeit korrekt ist.

EU KONFORMITÄTSERKLÄRUNG



EU Konformitätserklärung

Préfiat: Mod.020
Revisão: 8.G

MOTORLINE ELECTROCELOS, S.A., ansässig in Travessa do Sobreiro, n.o 29, 4755-474 Rio Covo - Barcelos, erklärt hiermit, dass das nachfolgend beschriebene Produkt aufgrund seiner Konstruktion und Bauart, sowie in der von uns vertriebenen Ausführung den einschlägigen grundlegenden Sicherheits- und Gesundheitsanforderungen der EU Richtlinie entspricht. Bei einer nicht mit uns abgestimmten Änderung des Produktes verliert diese Erklärung ihre Gültigkeit.

Marke: **Motorline Professional**

Typ: **ECO**

Daher wird hiermit erklärt, dass diese Anlage den folgenden europäischen Richtlinien entspricht:

Richtlinie	Normen
2014/35/EU	EN 61800-5-1:2007/A1:2017
2014/30/EU	EN 61800-3:2004/A1:2012
2009/125/EC	EN 61800-9-2:2017
REG 305/2011	EN 13241-1:2003+A2:2016
2006/42/EC	EN 12978:2003+A1:2009
2011/65/EU	
2015/863/EC	

Barcelos, 24. Oktober 2022.


motorline  **electrocelos**
MOTORLINE ELECTROCELOS S.A.
(Die Administration)

Motorline Electrocelos S.A. Travessa do Sobreiro, nº29 +351 253 830 060
NIPC 503 612 871 4755-474 Rio Covo (Sta Eugénia) mail@motorline.pt
Barcelos, Portugal www.motorline.pt

