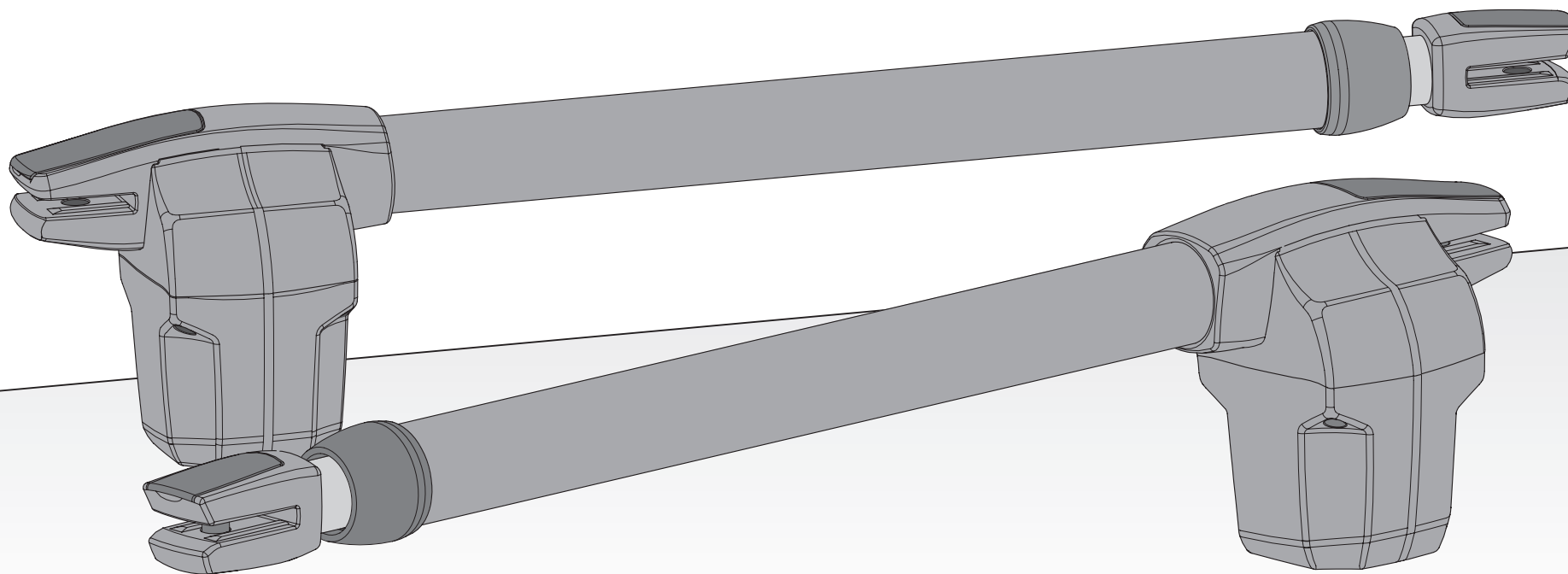


LINCE

MANUAL DO UTILIZADOR/INSTALADOR









00. CONTEÚDO

ÍNDICE

01. AVISOS DE SEGURANÇA	
NORMAS A SEGUIR	1B
02. A EMBALAGEM	
DENTRO DA EMBALAGEM	4A
03. O AUTOMATISMO	
ALTERAR ORIENTAÇÃO DO MOTOR	4B
DESBLOQUEAR AUTOMATISMO	5B
CARACTERÍSTICAS TÉCNICAS	6A
04. INSTALAÇÃO	
ALTURA DOS SUPORTES	6B
COTAS DE INSTALAÇÃO ABERTURA INTERIOR	7
COTAS DE INSTALAÇÃO ABERTURA EXTERIOR	8
PROCESSO DE INSTALAÇÃO	9A
MAPA DE INSTALAÇÃO	10
05. RESOLUÇÃO DE AVARIAS	
INSTRUÇÕES PARA CONSUMIDORES FINAIS	11
INSTRUÇÕES PARA TÉCNICOS ESPECIALIZADOS	11
06. TESTE DE COMPONENTES	
MOTOR A 230V/110V	12A
MOTOR A 24V	12B
07. MANUTENÇÃO	
MANUTENÇÃO	13A

01. AVISOS DE SEGURANÇA

	Este produto está certificado de acordo com as normas de segurança da Comunidade Europeia (CE).
	Este produto está em conformidade com a Diretiva 2011/65/UE do Parlamento Europeu e do Conselho, relativa à restrição do uso de determinadas substâncias perigosas em equipamentos elétricos e eletrónicos e com a Diretiva Delegada (UE) 2015/863 da Comissão.
	(Aplicável em países com sistemas de reciclagem). Esta marcação indica que o produto e acessórios eletrónicos (ex. carregador, cabo USB, material eletrónico, comandos, etc.) não devem ser descartados como outros resíduos domésticos, no final da sua vida útil. Para evitar possíveis danos ao ambiente ou à saúde humana, decorrentes da eliminação descontrolada de resíduos, separe estes itens de outros tipos de resíduos e recicle-os de forma responsável, para promover a reutilização sustentável dos recursos materiais. Os utilizadores domésticos devem entrar em contacto com o revendedor onde adquiriram este produto ou com a Agência do Ambiente Nacional, para obter detalhes sobre onde e como podem levar esses itens para reciclagem ambientalmente segura. Os utilizadores empresariais devem contactar o seu fornecedor e verificar os termos e condições do contrato de compra. Este produto e os seus acessórios eletrónicos não devem ser misturados com outros resíduos comerciais para lixo.
	Esta marcação indica que as pilhas/baterias não devem ser descartadas como outros resíduos domésticos, no final da sua vida útil. As pilhas/baterias devem ser entregues, para reciclagem, nos pontos de recolha seletiva.
	Os diferentes tipos de embalagens (cartão, plástico, etc.) devem ser objeto de recolha seletiva para a reciclagem. Separe as embalagens e recicle-as de forma responsável.
	Esta marcação indica que o produto e acessórios eletrónicos (ex. carregador, cabo USB, material eletrónico, comandos, etc.), são passíveis de descargas elétricas, pelo contacto direto ou indireto com eletricidade. Seja prudente ao manusear o produto e respeite todas as normas de segurança indicadas neste manual.

01. AVISOS DE SEGURANÇA

AVISOS GERAIS

- Neste manual encontram-se informações de utilização e segurança muito importantes. Leia cuidadosamente todas as instruções do manual antes de iniciar os procedimentos de instalação/utilização e mantenha este manual num lugar seguro para que possa ser consultado sempre que necessário.
- Este produto destina-se exclusivamente à utilização mencionada neste manual. Qualquer outra aplicação ou operação que não esteja considerada é expressamente proibida, pois poderá danificar o produto e/ou colocar pessoas em risco originando ferimentos graves.
- Este manual destina-se principalmente a instaladores profissionais, não invalidando que o utilizador também tenha a responsabilidade de ler atentamente a secção “Normas do Utilizador”, de forma garantir o correto funcionamento produto.
- A instalação e reparação deste equipamento deve ser feita unicamente por técnicos qualificados e experientes, garantindo que todos estes procedimentos sejam efetuados em conformidade com as leis e normas aplicáveis. Os utilizadores não profissionais e sem experiência estão expressamente proibidos de executar qualquer ação, a não ser que tenha sido explicitamente solicitado por técnicos especializados para o fazer.
- As instalações devem ser frequentemente examinadas de forma a verificar o desequilíbrio e os sinais de desgaste ou estragos dos cabos, molas, dobradiças, rodas, apoios ou outros elementos mecânicos de montagem.
- Não utilizar o equipamento se for necessário reparar ou ajustar.
- Na realização da manutenção, limpeza e substituição de peças o produto deverá estar desconectado da alimentação. Incluindo também qualquer operação que exija a abertura da tampa do produto.
- A utilização, limpeza e manutenção deste produto pode ser realizada por pessoas com oito ou mais anos de idade e pessoas cujas capacidades físicas, sensoriais ou mentais sejam reduzidas, ou por pessoas sem qualquer conhecimento do funcionamento do produto, desde que, a estes seja dada supervisão ou instruções por pessoas com experiência no que respeita ao uso do produto de uma maneira segura e que esteja compreendido os riscos e perigos envolvidos.

- As crianças não devem brincar com o produto ou dispositivos de abertura, para evitar que a porta ou portão motorizados sejam acionados involuntariamente.
- Se o cabo de alimentação estiver danificado, deve ser substituído pelo fabricante, pelo serviço pós-venda ou por pessoal igualmente qualificado para evitar perigos.
- O dispositivo deve ser desconectado da rede elétrica ao remover a bateria.
- Garanta que é evitado o bloqueio entre a peça acionada e as peças fixas adjacentes devido ao movimento de abertura da peça acionada.

AVISOS PARA O INSTALADOR

- Antes de começar os procedimentos de instalação, certifique-se que tem todos os dispositivos e materiais necessários para completar a instalação do produto.
- Deve ter em atenção o seu Índice de Proteção (IP) e temperatura de funcionamento, para garantir que é adequado ao local de instalação.
- Forneça o manual do produto ao utilizador e informe-o de como o manusear em caso de emergência.
- Se o automatismo for instalado num portão com porta pedestre, é obrigatória a instalação de um mecanismo de bloqueio da porta enquanto o portão estiver em movimento.
- Não instale o produto de “cabeça para baixo” ou apoiado em elementos que não suportem o seu peso. Se necessário, acrescente suportes em pontos estratégicos para garantir a segurança do automatismo.
- Não instalar o produto em zonas explosivas.
- Os dispositivos de segurança devem proteger as eventuais áreas de esmagamento, corte, transporte e de perigo em geral, da porta ou portão motorizados.
- Verificar se os elementos a automatizar (portões, portas, janelas, estores, etc) estão em perfeito funcionamento, e se estão alinhados e nivelados. Verifique também se os batentes mecânicos necessários estão nos lugares apropriados.
- A central eletrónica deve ser instalada num local protegido de qualquer líquido (chuva, humidade, etc), poeiras e parasitas.
- Deve passar os vários cabos elétricos por tubos de proteção, para

01. AVISOS DE SEGURANÇA

os proteger contra esforços mecânicos, essencialmente no cabo de alimentação. Tenha em atenção que todos os cabos devem entrar na caixa da central eletrónica pela parte inferior.

- Caso o automatismo seja para instalar a uma cota superior a 2,5m do solo ou outro nível de acesso, deverão ser seguidas as prescrições mínimas de segurança e de saúde para a utilização pelos trabalhadores de equipamentos de segurança no trabalho da Diretiva 2009/104/CE do Parlamento Europeu e do Conselho, de 16 de Setembro de 2009.
- Fixe a etiqueta permanente respeitante ao desengate manual o mais próximo possível do mecanismo de desengate.
- Deve ser previsto nos condutores fixos de alimentação do produto um meio de desconexão, como um interruptor ou disjuntor no quadro elétrico, em conformidade com as regras de instalação.
- Se o produto a instalar necessitar de alimentação a 230Vac ou 110Vac, garanta que a ligação é feita a um quadro elétrico com ligação Terra.
- O produto é alimentado unicamente a baixa tensão de segurança com central eletrónica. (só nos motores 24V)
- Peças/produtos com peso superior a 20 kg devem ser manuseados com cuidado especial devido ao risco de ferimentos. Recomenda-se a utilização de sistemas auxiliares adequados para movimentação ou elevação de objetos pesados.
- Preste especial atenção ao perigo de queda de objetos ou movimento descontrolado de portas/portões durante a instalação ou operação deste produto.

AVISOS PARA O UTILIZADOR

- Mantenha este manual num lugar seguro para ser consultado sempre que necessário.
- Caso o produto tenha contacto com líquidos sem que esteja preparado para tal, deve desligar imediatamente o produto da corrente elétrica para evitar curtos-circuitos, e consulte um técnico especializado.
- Certifique-se de que o instalador lhe providenciou o manual do produto e o informou de como manusear o produto em caso de emergência.
- Se o sistema requer alguma reparação ou modificação, desbloqueie o equipamento, desligue a corrente elétrica e não o utilize até todas as

condições de segurança ficarem garantidas.

- No caso de disparo de disjuntores ou falha de fusíveis, localize a avaria e solucione-a antes de reinicializar o disjuntor ou trocar o fusível. Se a avaria não for reparável consultando este manual, contacte um técnico.
- Mantenha a área de ação do portão motorizado livre enquanto o mesmo estiver em movimento, e não crie resistência ao movimento do mesmo.
- Não efetue qualquer operação nos elementos mecânicos ou dobradiças caso o produto esteja em movimento.

RESPONSABILIDADE

- O fornecedor recusa qualquer responsabilidade se:
 - Ocorrerem falhas ou deformações do produto que resultem de uma instalação, utilização ou manutenção incorreta!
 - Se as normas de segurança não forem cumpridas na instalação, utilização e manutenção do produto.
 - Se as indicações presentes neste manual não forem respeitadas.
 - Ocorrerem danos causados por modificações não autorizadas.
 - Nestes casos, a garantia é anulada.

MOTORLINE ELECTROCELOS SA.

Travessa do Sobreiro, nº29
4755-474 Rio Côvo (Santa Eugénia)
Barcelos, Portugal

LEGENDA SÍMBOLOS



• Avisos importantes de segurança



• Informação útil



• Informação de programação



• Informação de potenciômetros



• Informação dos conectores

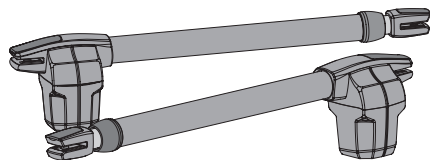


• Informação dos botões

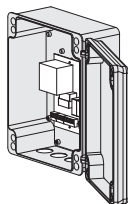
02. A EMBALAGEM

DENTRO DA EMBALAGEM

Na embalagem irá encontrar os seguintes componentes:



• 02 Motores



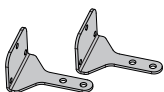
• 01 Central de controlo



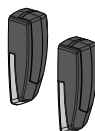
• 02 Suportes frontais



• 02 Comandos



• 02 Suportes traseiros



• 01 Jogo de fotocélulas



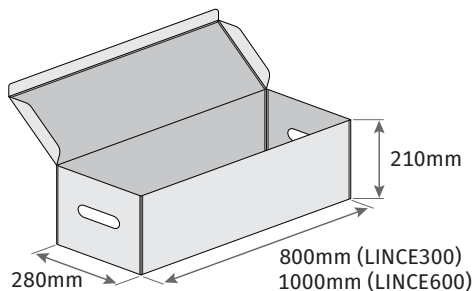
• 02 Condensadores
[Apenas disponível nos modelos de 230v(8µf) e 110v(20µf)]



• 02 Chaves de desbloqueio



• 01 Manual do utilizador

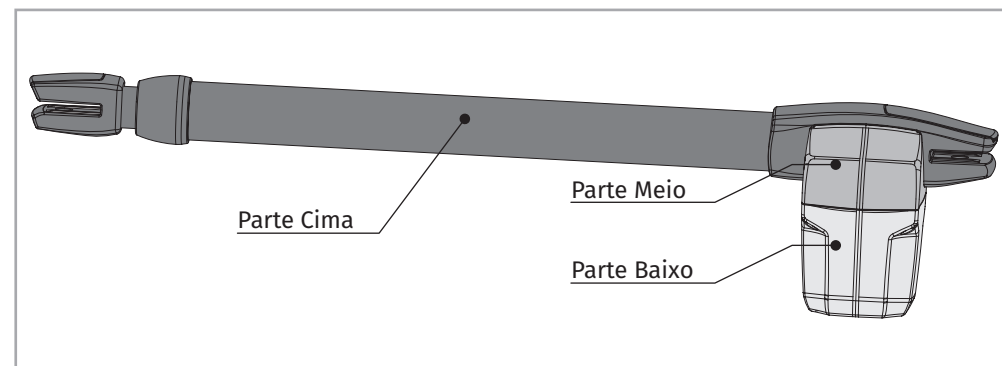


03. O AUTOMATISMO

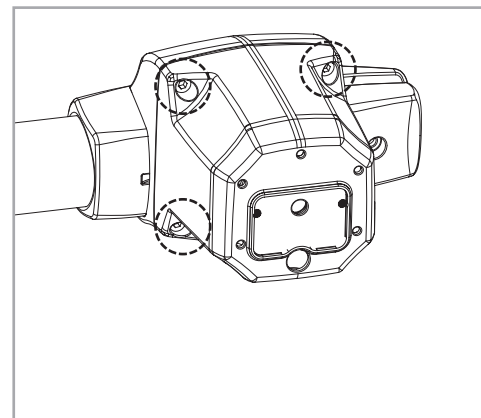
ALTERAR ORIENTAÇÃO DE MOTOR

Este automatismo é um produto desenvolvido exclusivamente para a abertura automática de portões de batente.

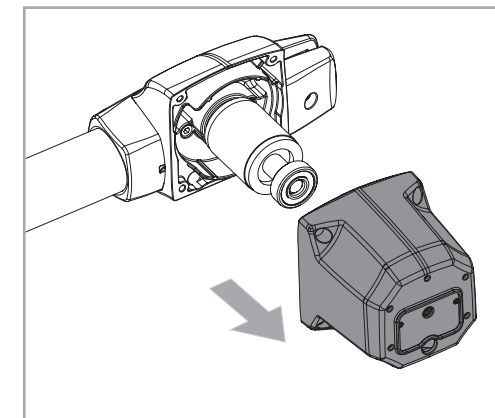
Para além de prático, seguro e potente, neste produto foi incorporada uma nova funcionalidade para que seja possível transformar um motor para folhas esquerdas para folhas direitas. Isto permite uma maior flexibilidade na utilização de cada motor.



O processo de desmontagem e montagem, para a transformação do motor, deve ser feito da seguinte forma:



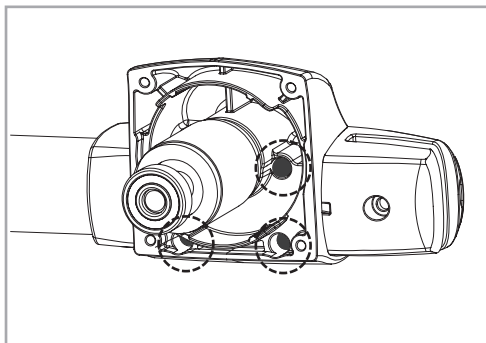
01 • Desapertar os 4 parafusos que fixam a Parte de Baixo com a Parte do Meio.



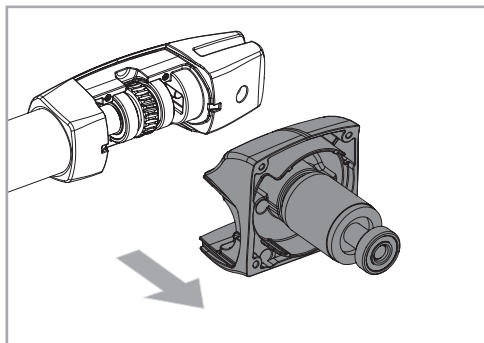
02 • Retirar a Parte de Baixo.

03. O AUTOMATISMO

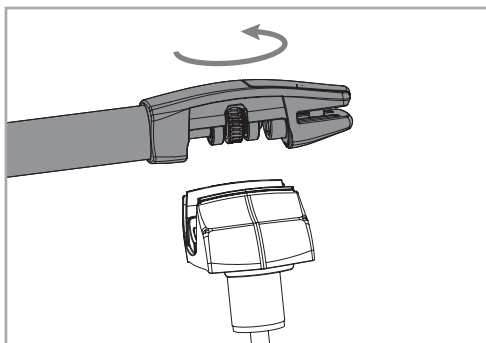
ALTERAR ORIENTAÇÃO DE MOTOR



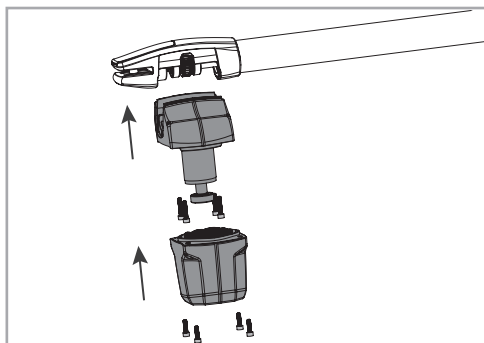
03 • Desapertar os 4 parafusos da Parte do Meio.



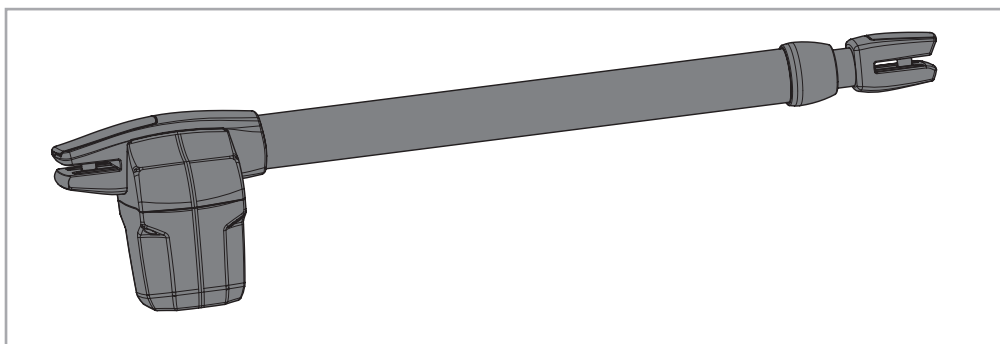
04 • Retirar a Parte do Meio.



05 • Rodar 180° a Parte de Cima.



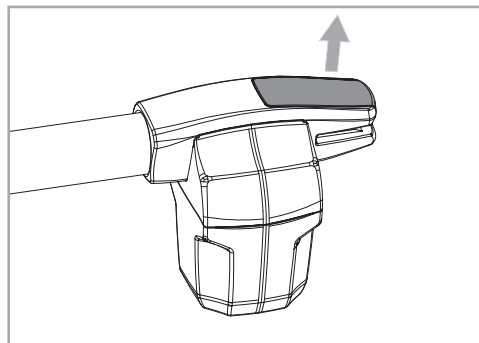
06 • Montar o automatismo voltando a apertar os componentes.



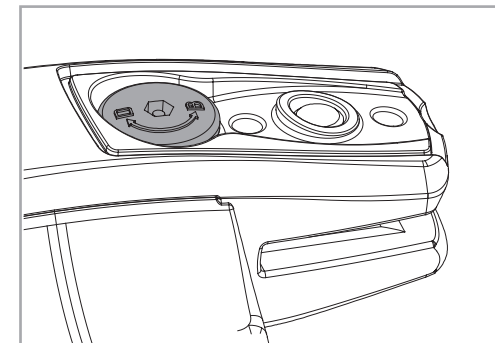
07- Automatismo completo transformado.

03. O AUTOMATISMO

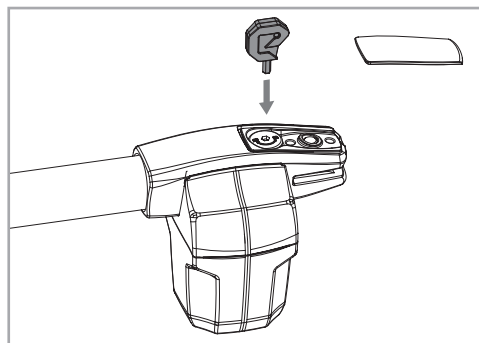
DESBLOQUEAR AUTOMATISMO



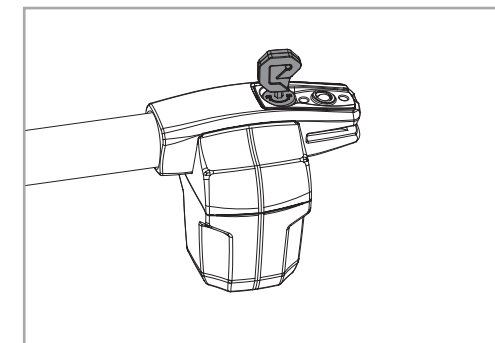
01 • Retirar a tampa em plástico da Parte de trás.



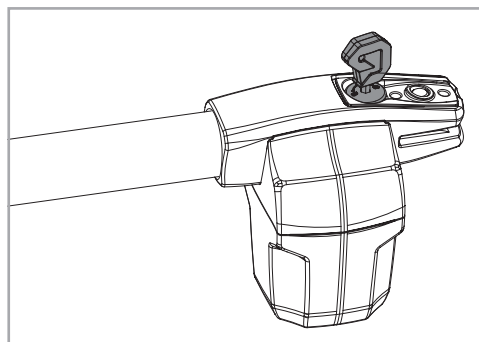
Gravações no veio de desbloqueio.
D=Desbloquear || B=Bloquear



02 • Colocar a chave na entrada do veio de desbloqueio.



03 • Rodar a chave em 180° no sentido indicado na figura para desbloquear.



04 • Automatismo desbloqueado.

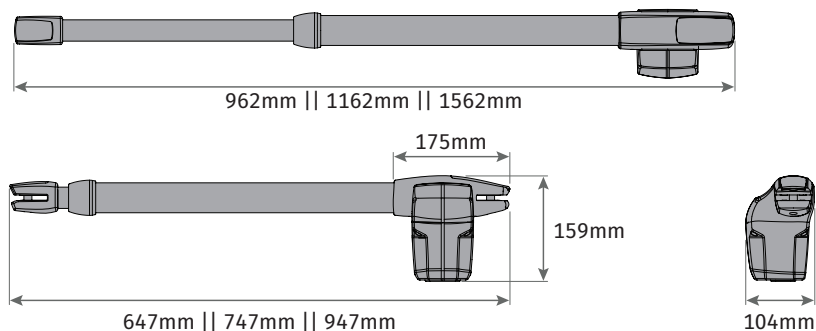
Nota • Para o automatismo voltar a funcionar automaticamente, deve voltar a bloqueá-lo rodando a chave no sentido contrário.

03. O AUTOMATISMO

CARACTERÍSTICAS TÉCNICAS

	Modelo	LINCE300	LINCE400	LINCE600
• Alimentação	230V	230Vac 50/60Hz	230Vac 50/60Hz	230Vac 50/60Hz
	110V	110Vac 50/60Hz	AC 110V 50/60Hz	110Vac 50/60Hz
	24V	24Vdc	24Vdc	24Vdc
• Potência	230/110V	230W	230W	230W
	24V	60W	60W	60W
• Corrente	230V	1,3A	1,3A	1,3A
	110V	2,5A	2,5A	2,5A
	24V	1A a 3A	1A a 3A	1A a 3A
• RPM	230/110V	1400 RPM	1400 RPM	1400 RPM
	24V	1600 RPM	1600 RPM	1600 RPM
• Ruído		LpA <= 50 dB (A)	LpA <= 50 dB (A)	LpA <= 50 dB (A)
• Força		2300N	2300N	2300N
• Temperatura de funcionamento		-25°C a 65°C	-25°C a 65°C	-25°C a 65°C
• Proteção Térmica		120°C	120°C	120°C
• Nível de Proteção		IP54	IP54	IP54
• Freq. de Trabalho	230/110V	25%	25%	25%
	24V	55%	55%	55%
• Tempo de abertura		8 seg. a 13 seg.	13 seg. a 18 seg.	20 seg. a 28 seg.
• Curso máximo		300mm	400mm	600mm
• Largura máxima por folha		2500mm	3000mm	4000mm
• Condensador	230V	8µF	8µF	8µF
	110V	20µF	20µF	20µF
• Velocidade de abertura	230V	20mm/seg	20mm/seg	20mm/seg
	24V	23,5mm/seg	23,5mm/seg	23,5mm/seg

As dimensões do automatismo nas versões **300 || 400 || 600** são as seguintes:



6A

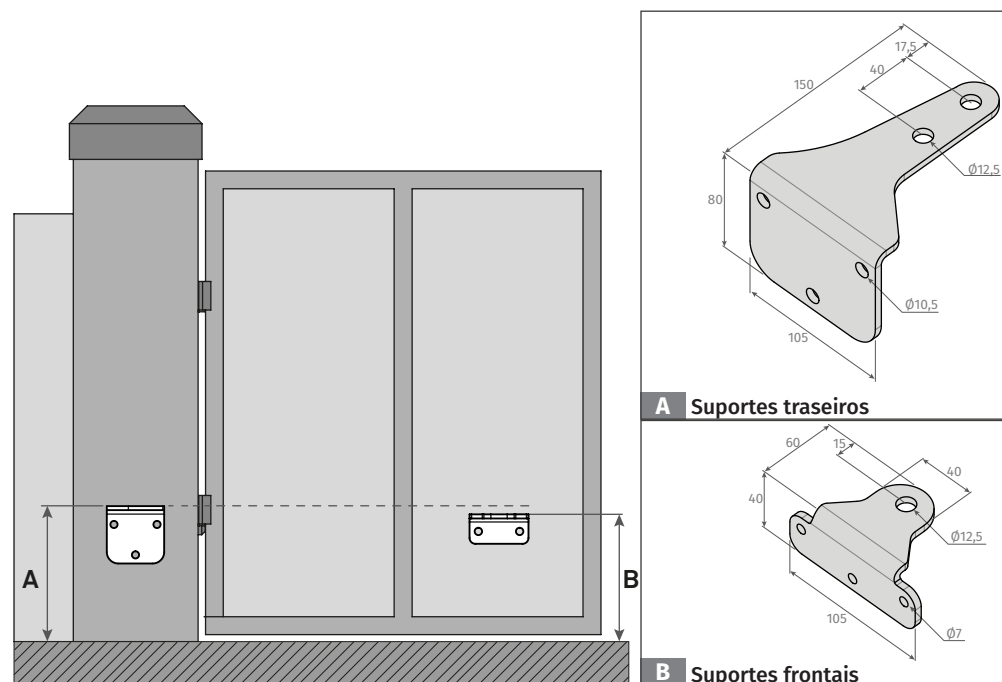
PT

04. INSTALAÇÃO

ALTURA SUPORTES

O automatismo deve ser instalado com uma pequena declinação na parte frontal, para evitar a infiltração de água pelo braço extensível.

Para tal, a chapa de suporte frontal deve ser fixa no portão com uma altura inferior à altura da chapa de suporte traseira. Veja o exemplo abaixo:



Cota A • Distância vertical desde o chão até à parte superior da chapa de suporte traseiro.

Cota B • Distância vertical desde o chão até à parte superior da chapa de suporte frontal.

A	? mm	Pode ser qualquer dimensão à sua escolha.
B	A-10mm	10mm abaixo do nível da cota A.

Exemplo:
Se a altura da chapa de suporte traseira (**cota A**) for definida em 600mm, então a altura da chapa de suporte frontal (**cota B**) será 590 mm (600mm-10mm).



É muito importante que estas cotas sejam respeitadas! Apenas desta forma pode ser assegurado o correto funcionamento e durabilidade dos automatismos!
É também muito importante que o chão esteja nivelado!

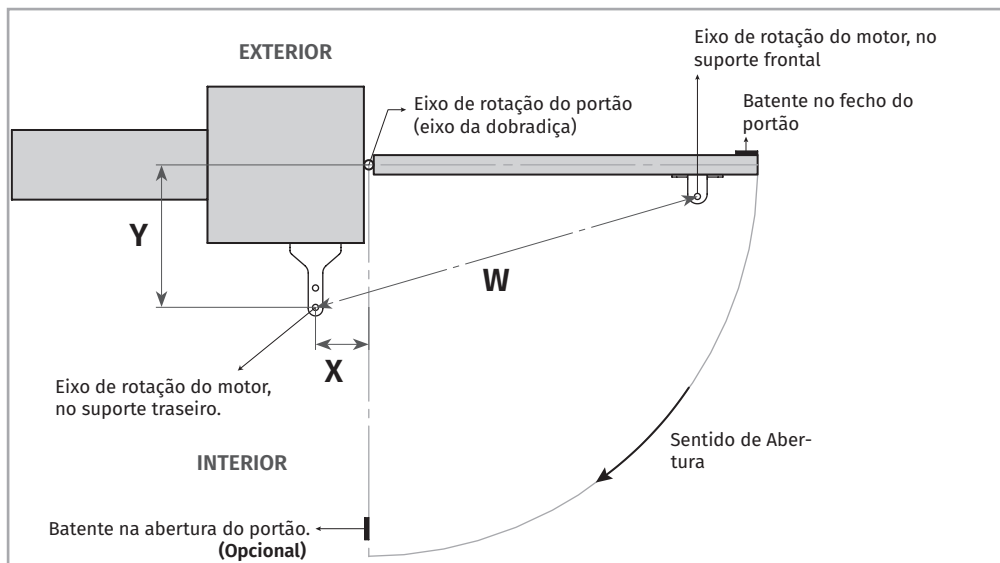
PT

6B

04. INSTALAÇÃO

COTAS DE INSTALAÇÃO ABERTURA INTERIOR

Nos esquemas ilustrados abaixo e na página seguinte, são definidas as **cotas para a instalação** dos automatismos.



LEGENDA

Cota X	Distância horizontal entre o eixo da dobradiça do portão e o eixo traseiro de rotação do motor.
Cota Y	Distância vertical entre o eixo da dobradiça do portão e o eixo traseiro de rotação do motor.
Cota W	Distância entre os eixos dos suportes do motor.

i Na instalação do automatismo, é obrigatório respeitar as cotas x e y, assinaladas nas tabelas. Dentro dessa área, é possível identificar o ângulo de abertura máximo que o portão alcança nessas cotas.

X, Y e W apresentados em (mm)

! É muito importante que estas cotas sejam respeitadas! Apenas desta forma pode ser assegurado o correto funcionamento e durabilidade dos automatismos!

300 (W: 895 ~ 900)			
Y	X		
		140	150
140	98°	94°	91°
150	94°	91°	
160	90°		

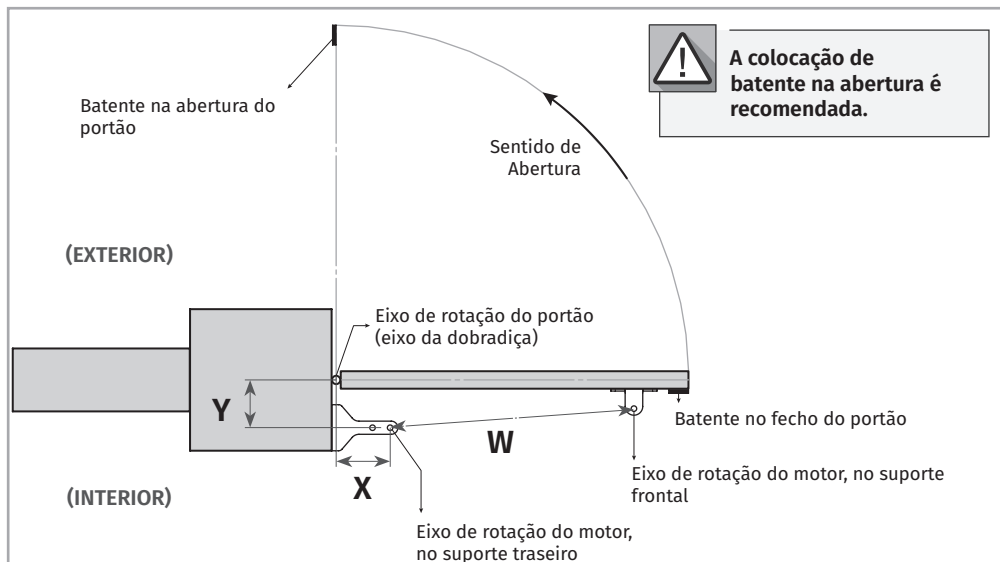
400 (W: 1095 ~ 1100)							
Y	X						
		170	180	190	200	210	220
170	108°	107°	103°	100°	97°	95°	93°
180	108°	103°	100°	97°	95°	93°	91°
190	103°	99°	96°	94°	92°	90°	
200	99°	96°	93°	91°			
210	95°	92°	90°				
220	92°						

600 (W: 1494 ~ 1500)																
Y	X															
		200	210	220	230	240	250	260	270	280	290	300	320	340	360	380
220	105°	107°	110°	112°	114°	116°	118°	119°	114°	111°	108°	104°	101°	98°	96°	95°
230	105°	107°	109°	111°	113°	115°	117°	115°	111°	109°	106°	102°	99°	97°	95°	93°
240	104°	106°	109°	111°	113°	115°	116°	112°	109°	106°	104°	100°	98°	95°	93°	92°
250	104°	106°	108°	110°	112°	114°	112°	109°	106°	104°	102°	98°	96°	94°	92°	91°
260	104°	106°	108°	110°	112°	113°	109°	106°	103°	101°	100°	97°	94°	92°	91°	
270	103°	105°	107°	109°	111°	109°	106°	103°	101°	99°	97°	95°	93°	91°		
280	103°	105°	107°	109°	110°	106°	103°	101°	99°	97°	96°	93°	91°			
290	103°	105°	107°	108°	106°	103°	100°	98°	96°	95°	94°	91°				
300	103°	104°	106°	106°	103°	100°	98°	96°	94°	93°	92°					
320	102°	104°	102°	99°	97°	95°	93°	92°	90°							
340	102°	98°	96°	93°	92°	90°										
360	94°	92°	90°													

04. INSTALAÇÃO

COTAS DE INSTALAÇÃO ABERTURA EXTERIOR

Nos esquemas ilustrados abaixo e na página seguinte, são definidas as **cotas para a instalação** dos automatismos.



LEGENDA

Cota X	Distância horizontal entre o eixo da dobradiça do portão e o eixo traseiro de rotação do motor.
Cota Y	Distância vertical entre o eixo da dobradiça do portão e o eixo traseiro de rotação do motor.
Cota W	Distância entre os eixos dos suportes do motor.



Na instalação do automatismo, é obrigatório respeitar as cotas x e y, assinaladas nas tabelas. Dentro dessa área, é possível identificar o ângulo de abertura máximo que o portão alcança nessas cotas.

X, Y e W apresentados em (mm)



É muito importante que estas cotas sejam respeitadas! Apenas desta forma pode ser assegurado o correto funcionamento e durabilidade dos automatismos!

300 (W: 595 ~ 600)			
Y	X		
	150	160	170
120	95°	97°	92°
130	95°	93°	
140	94°		
150	90°		

400 (W: 695 ~ 700)							
Y	X						
	170	180	190	200	210	220	230
150	97°	99°	102°	104°	101°	97°	93°
160	96°	99°	101°	103°	98°	94°	91°
170	95°	98°	100°	100°	95°	92°	
180	95°	97°	100°	97°	93°		
190	94°	97°	99°	94°	90°		
200	94°	96°	96°	91°			
210	94°	96°	93°				
220	93°	94°					
230	93°	94°					

600 (W: 900 ~ 905)														
Y	X													
	200	210	220	230	240	250	260	270	280	290	300	320	340	360
200	96°	99°	101°	102°	104°	106°	108°	109°	111°	112°	114°	105°	99°	93°
210	96°	98°	100°	102°	104°	105°	107°	108°	110°	112°	111°	103°	97°	92°
220	96°	98°	99°	101°	103°	105°	106°	108°	109°	111°	109°	101°	95°	90°
230	95°	97°	99°	101°	102°	104°	106°	107°	109°	110°	107°	99°	93°	
240	95°	97°	98°	100°	102°	104°	105°	107°	108°	109°	104°	97°	92°	
250	94°	96°	98°	100°	101°	103°	105°	106°	107°	106°	102°	96°	90°	
260	94°	96°	98°	99°	101°	102°	104°	105°	107°	104°	100°	94°		
270	94°	96°	97°	99°	100°	102°	103°	105°	105°	102°	98°	92°		
280	94°	95°	97°	98°	100°	101°	103°	104°	104°	100°	96°	90°		
290	93°	95°	97°	98°	100°	101°	102°	104°	102°	98°	94°			
300	93°	95°	96°	98°	99°	101°	102°	103°	99°	96°	93°			
320	92°	94°	96°	97°	98°	100°	101°	99°	95°	92°				
340	92°	94°	95°	97°	98°	99°	99°	95°	92°					
360	92°	93°	95°	96°	97°	99°	95°	91°						
380	92°	93°	94°	96°	97°	95°	91°							
400	92°	93°	94°	95°	95°	91°								

04. INSTALAÇÃO

PROCESSO DE INSTALAÇÃO

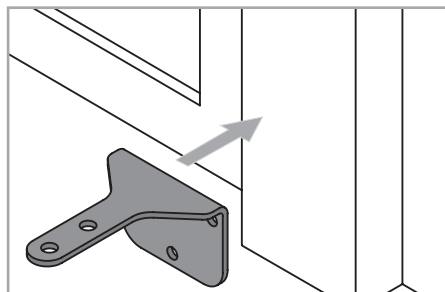


Ter em atenção as cotas de instalação mencionadas nas páginas 6B, 7 e 8!



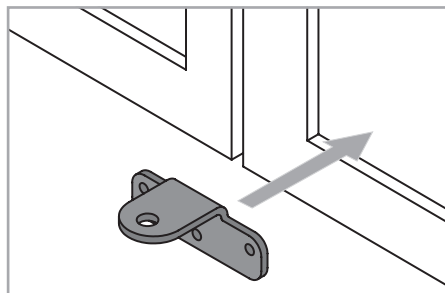
É importante que esta ordem de instalação seja respeitada!

De outra forma, não é possível assegurar uma correta instalação e os automatismos poderão não funcionar corretamente!



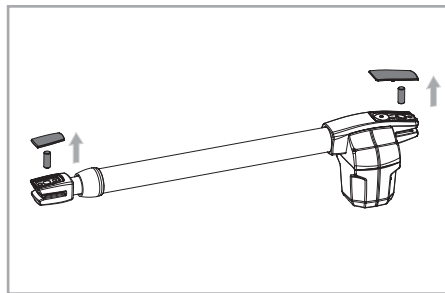
01 • Fixar suporte traseiro

• O **Suporte Traseiro** deve ser fixo ao pilar ou parede, respeitando as cotas fornecidas nas páginas anteriores. Este pode ser fixo utilizando parafusos com bucha mecânica ou química, processo de soldadura, ou outro à sua escolha desde que proporcione uma fixação apropriada do Suporte.



02 • Fixar suporte frontal

• O **Suporte Frontal** deve ser fixo ao portão, respeitando as cotas de altura e de distância para o Suporte Traseiro. Este pode ser fixo utilizando parafusos, processo de soldadura, ou outro à sua escolha desde que proporcione uma fixação apropriada do Suporte.

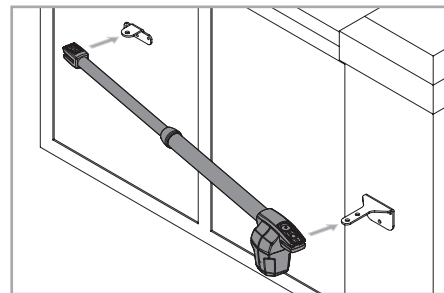


03 • Retirar tampas e cavilhas do motor

• Antes de instalar o motor, deve retirar as tampas e as cavilhas dos suportes.
• No final da instalação, deve voltar a colocar as tampas plásticas para um melhor acabamento visual do automatismo.

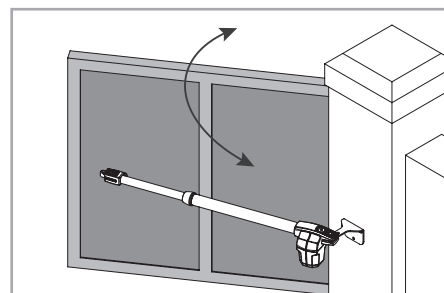
04. INSTALAÇÃO

PROCESSO DE INSTALAÇÃO



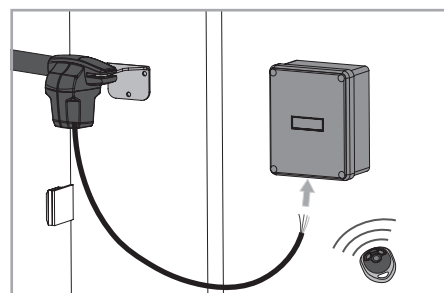
04 • Colocar automatismo nos suportes

• O automatismo deve ser colocado em ambos os suportes ao mesmo tempo para evitar que o mesmo fique suspenso por apenas um dos suportes. Para facilitar a tarefa, deve desbloquear o automatismo para poder esticar/recolher o braço facilmente (ver página 5B), de forma a colocá-lo na posição correta para os suportes.



05 • Testar movimento

• Coloque as cavilhas em cada suporte com uma pequena dose de lubrificante para que não haja atrito.
• Mova o portão à mão para verificar se o portão abre e fecha sem qualquer impedimento. Isto irá garantir que o automatismo não esteja sujeito a problemas durante o seu funcionamento.



06 • Ligar o automatismo à central e configurar os dispositivos de controlo.

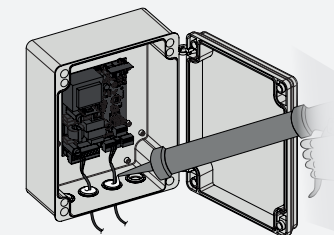
• Com o automatismo já instalado, ligue-o à central para configuração (ver manual da central a configurar). Deve configurar também os dispositivos de controlo pretendidos (comandos, botoneiras, etc) e outros componentes adicionais como antena, pirilampo, seletor de chave, entre outros.



AVISO DE SEGURANÇA

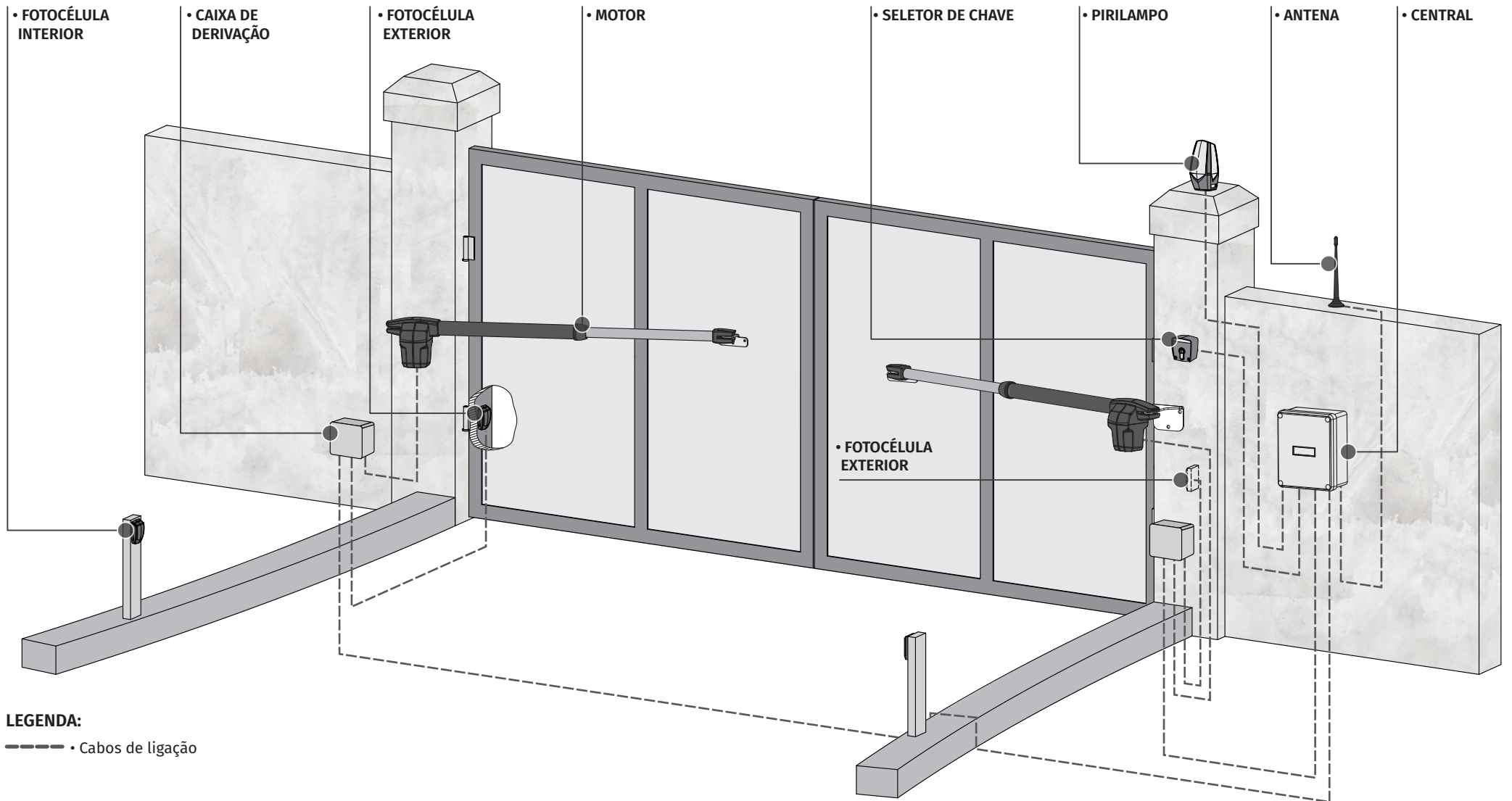
No final da instalação isole todos os furos de passagem dos cabos, para evitar a entrada de bichos e parasitas.

Caso contrário poderá colocar em risco o bom funcionamento do equipamento.



04. INSTALAÇÃO

MAPA DE INSTALAÇÃO



É importante a utilização de batentes na abertura e no fecho do portão. Caso isto não seja respeitado, os componentes do automatismo poderão sofrer esforços para os quais não foram preparados, e como consequência danificarem-se.



É importante a utilização de caixas de derivação para ligações entre motores, componentes e central. Todos os cabos devem entrar e sair obrigatoriamente por baixo da caixa de derivação e da caixa da central.

05. RESOLUÇÃO DE AVARIAS

INSTRUÇÕES PARA CONSUMIDORES FINAIS

INSTRUÇÕES PARA TÉCNICOS ESPECIALIZADOS

Anomalia	Procedimento	Comportamento	Procedimento II	Descobrir origem do problema
• Motor não trabalha	• Verifique se tem alimentação na central do automatismo e se esta está a funcionar corretamente.	• Continua a não trabalhar	• Consulte um técnico especializado MOTORLINE.	1 • Abra a central e verifique se tem alimentação a 230V/110V/24V; 2 • Verifique os fusíveis de entrada da central; 3 • Desligue os motores da central e teste-os ligados diretamente à corrente para descobrir se este está avariado (ver pág 12A/12B); 4 • Caso os motores funcionem, o problema estará na central. Consulte o manual da Central; 5 • Caso os motores não funcionem, retire-os do local de instalação e envie para os serviços técnicos MOTORLINE para diagnóstico.
• Motor não se move mas faz ruído	• Desbloqueie o motor e mova o portão manualmente para verificar se existem problemas mecânicos no portão.	• O portão está preso?	• Consulte um Serralheiro.	1 • Verifique todos os eixos e sistemas de movimento associados ao portão e aos automatismos (cavilhas, dobradiças, etc) para descobrir qual é o problema.
		• O portão move-se facilmente?	• Consulte um técnico especializado MOTORLINE.	1 • Analisar condensadores, fazendo teste com condensadores novos; 2 • Caso o problema não seja dos condensadores, desligue os motores da central e teste-os ligados diretamente à corrente para descobrir se estão avariados (ver pág 12A/12B); 3 • Caso os motores funcionem, o problema está na central. Retire-a e envie para os serviços técnicos MOTORLINE para diagnóstico; 4 • Caso os motores não funcionem, retire-os e envie para os serviços técnicos MOTORLINE para diagnóstico.
• Motor abre mas não fecha	• Desbloqueie o motor e mova o portão manualmente para a posição de fechado. Bloqueie novamente o(s) motor(es). Desligue o quadro geral por 5 segundos, e volte a ligar. Dê ordem de abertura com o comando.	• Portão abriu mas não fechou.	1 • Verifique se tem algum obstáculo em frente das fotocélulas; 2 • Verifique se algum dos dispositivos de controlo (seletor de chave, botoneira, vídeo-porteiro, etc) do portão estão presos e a enviar sinal permanente à central; 3 • Consulte um técnico especializado MOTORLINE.	Todas as centrais MOTORLINE possuem LEDs que permitem facilmente concluir quais os dispositivos com anomalias. Todos os LEDs dos dispositivos de segurança (LE/LA) em situações normais permanecem acesos. Todos os LEDs de circuitos "START" (LO/LS) em situações normais permanecem apagados. Caso os LEDs de dispositivos não estejam todos ligados, existe alguma avaria nos sistemas de segurança (fotocélulas, bandas de segurança). Caso LEDs "START" estejam ligados, existe algum dispositivo de emissão de comandos a emitir um sinal permanente. A) SISTEMAS DE SEGURANÇA: 1 • Feche com um shunt todos os sistemas de segurança da central (deve consultar o manual da central em questão). Caso o automatismo comece a trabalhar normalmente, analise qual o dispositivo problemático 2 • Retire um shunt de cada vez até descobrir qual o dispositivo com avaria. 3 • Troque esse dispositivo por um funcional, e verifique se o automatismo funciona corretamente com todos os outros dispositivos. Caso encontre mais algum defeituoso, siga os mesmos passos até descobrir todos os problemas. B) SISTEMAS DE START: 1 • Desligue todos os fios ligados no conetor START. 2 • Se o LED apagou, tente voltar a ligar um dispositivo de cada vez até descobrir qual o dispositivo avariado NOTA: Caso os procedimentos descritos nas alíneas A) e B) não resultem, retire a central e envie para os serviços técnicos MOTORLINE para diagnóstico.
• Motor não faz percurso completo	• Desbloqueie o motor e mova o portão manualmente para verificar se existem problemas mecânicos no portão.	• Encontrou problemas?	• Consulte um técnico especializado em portões	1 • Verifique todos os eixos e sistemas de movimento associados ao portão e aos automatismos (cavilhas, dobradiças, etc) para descobrir qual é o problema.
		• O portão move-se facilmente?	• Consulte um técnico especializado MOTORLINE	1 • Analisar condensadores, testando os automatismos com condensadores novos. 2 • Caso o problema não seja dos condensadores, desligue os motores da central e teste os motores diretamente à corrente para descobrir se estão avariados; 3 • Caso os motores não funcionem, retire-os e envie para os serviços técnicos MOTORLINE para diagnóstico. 4 • Caso o motor funcione e movimente bem o portão no curso completo com o máximo de força, o problema está na central. Afine a força na central. Faça um novo programa à central de tempo de trabalho do motor atribuindo os tempos necessários para abertura e fecho com a força adequada (ver manual da central em questão) 5 • Se isto não funcionar, deve retirar a central e enviá-la para os serviços MOTORLINE para diagnóstico. NOTA: A afinação da força da central, deve ser a suficiente para abrir e fechar o portão sem que este pare, mas que com um pequeno esforço de uma pessoa o consiga parar. Em caso de falha dos sistemas de segurança, o portão nunca pode causar danos físicos aos obstáculos (veículos, pessoas, etc).

06. TESTE DE COMPONENTES

MOTOR A 230V/110V

Para detetar se a avaria se encontra na central ou no motor é, por vezes, necessário realizar testes com ligação direta a uma fonte de alimentação de 230V/110V.

Para isso, é necessário intercalar um condensador na ligação para que o automatismo possa funcionar (deve verificar o tipo de condensador a utilizar no manual do produto).

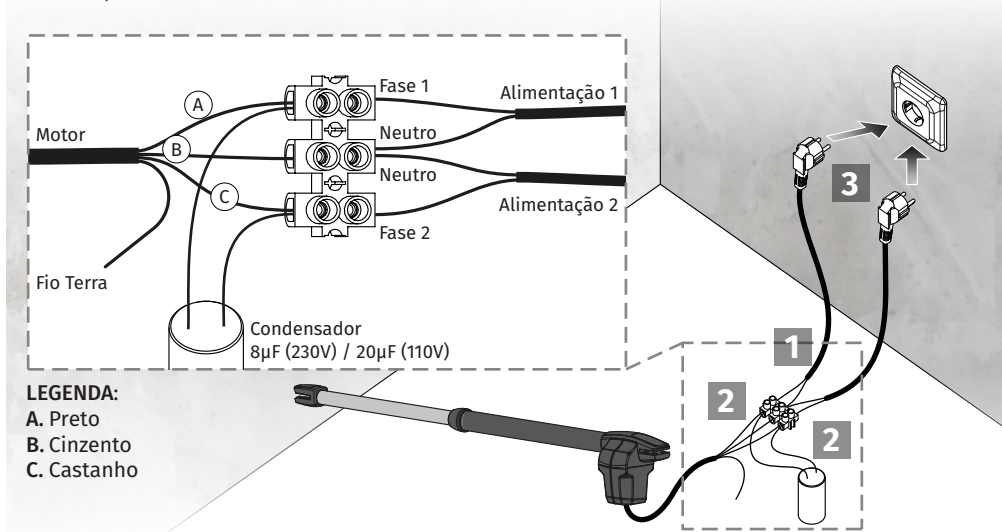
No esquema abaixo é mostrado como deve ser feita esta ligação e como intercalar os diferentes fios dos componentes.



NOTAS:

- Para efetuar os testes não necessita de retirar o automatismo do local onde está instalado, pois desta forma consegue perceber se o automatismo ligado diretamente à corrente consegue funcionar corretamente.
- Deve utilizar um condensador novo durante este teste, para garantir que o problema não se encontra no condensador.

- 1 Ligue os fios da alimentação no terminal, como demonstrado abaixo.
- 2 Ligue os fios do automatismo no terminal, intercalando um condensador nos fios de abertura e fecho.
- 3 Depois destas ligações estarem concluídas, ligue a uma tomada de 230V/110V, dependendo do motor/central em teste.



Todos os testes devem ser efetuados por técnicos especializados devido ao grave perigo relacionado com a má utilização de sistemas elétricos!!

06. TESTE DE COMPONENTES

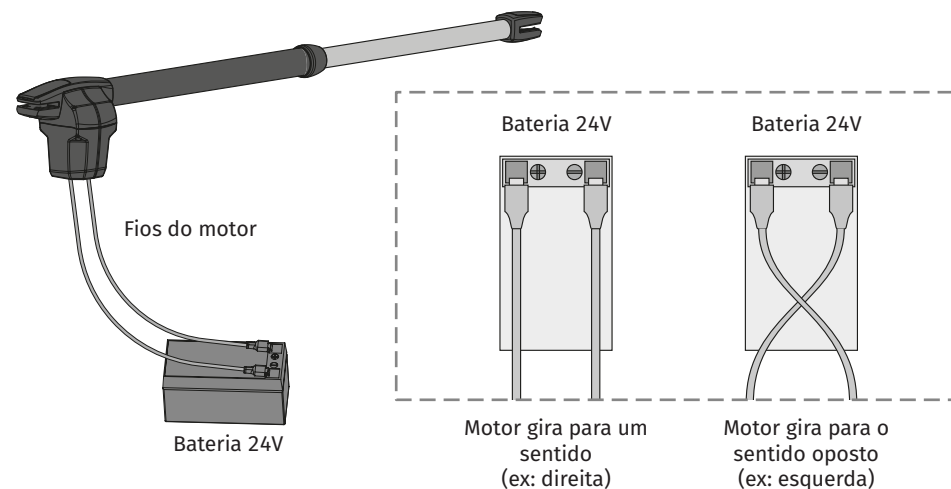
MOTOR A 24V

Para detetar quais os componentes com problemas numa instalação de automatismos de modelo 24V, por vezes é necessário realizar testes com ligação direta a uma fonte de alimentação externa (bateria 24V).

No esquema abaixo é mostrado como deve ser feita esta ligação.

NOTAS:

- Para efetuar os testes não necessita de retirar o automatismo do local onde está instalado, pois desta forma consegue perceber se o automatismo ligado diretamente à bateria externa consegue funcionar corretamente.
- Assim que ligar os fios a uma bateria 24V, o motor deverá funcionar para um dos sentidos. Para testar o movimento inverso, troque a posição dos fios ligados à bateria.



Todos os testes devem ser efetuados por técnicos especializados devido ao grave perigo relacionado com a má utilização de sistemas elétricos!!

07. MANUTENÇÃO

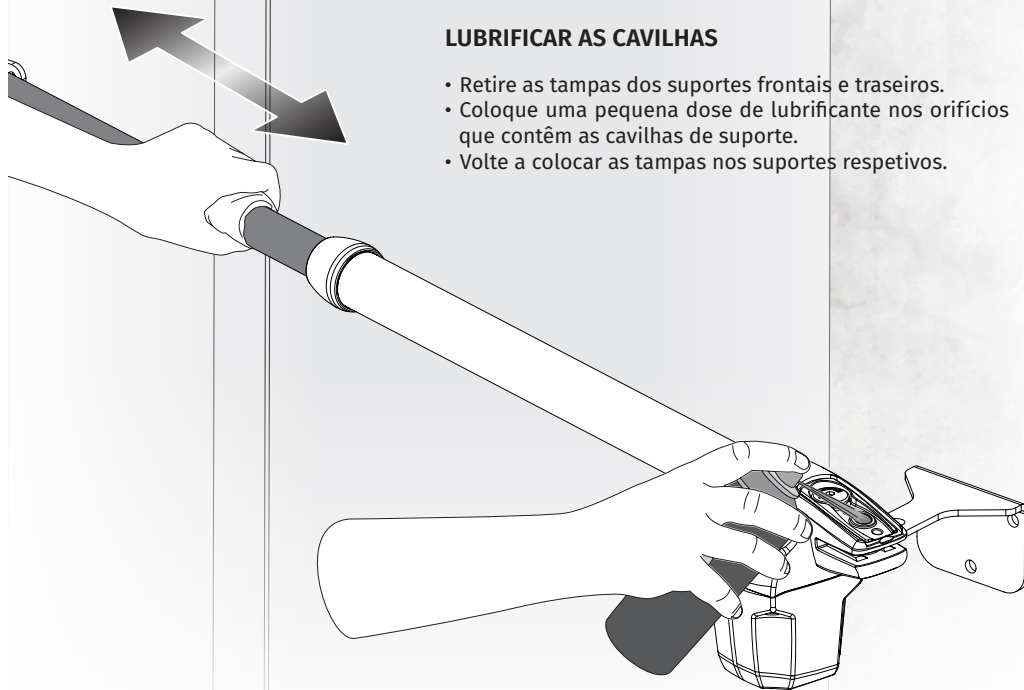
MANUTENÇÃO

LIMPAR O TUBO

- Com um pano embebido em spray lubrificante, limpe todos os resíduos que se acumulam no tubo do automatismo.
- Aplique uma pequena dose de spray lubrificante pelo tubo e passe um pano seco para eliminar os excessos de lubrificante deixando uma camada homogênea pelo tubo.

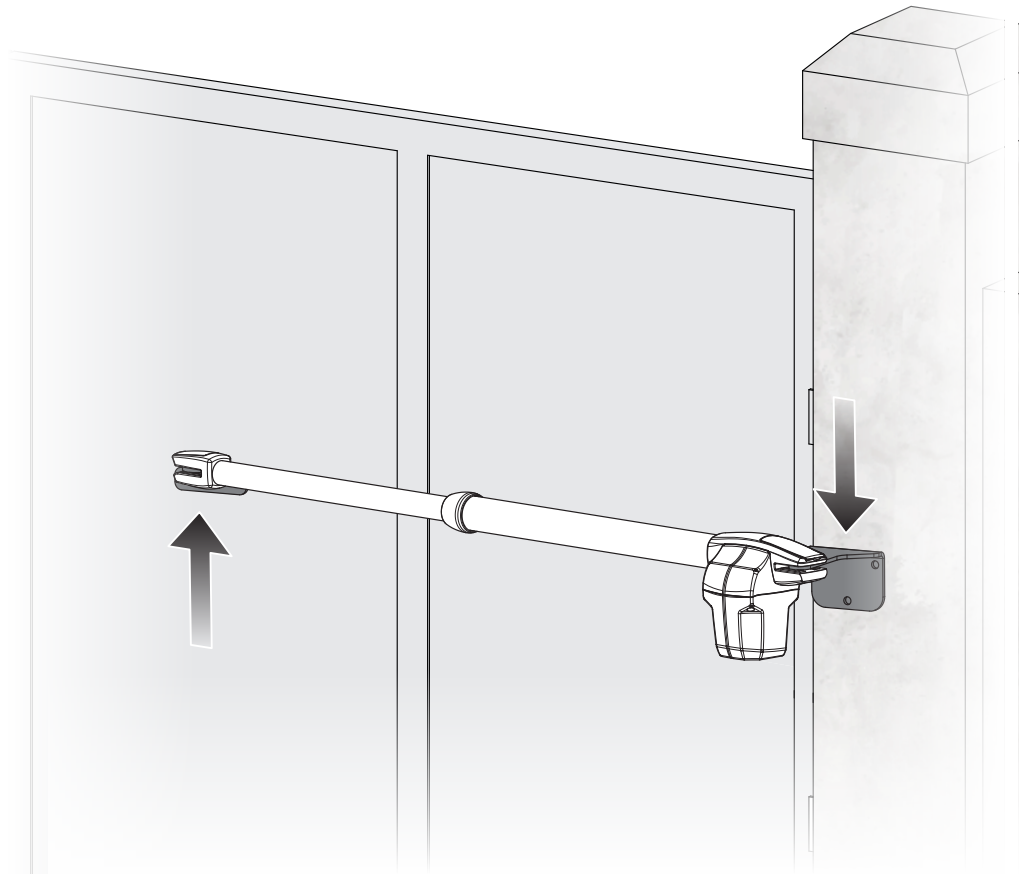
LUBRIFICAR AS CAVILHAS

- Retire as tampas dos suportes frontais e traseiros.
- Coloque uma pequena dose de lubrificante nos orifícios que contêm as cavilhas de suporte.
- Volte a colocar as tampas nos suportes respetivos.



VERIFICAR CHAPAS DE SUPORTE

- Certifique-se que os suportes continuam bem fixos nos pilares e portão para o bom funcionamento do equipamento.



Estas medidas de manutenção devem ser efetuadas em prazos de 1 ano para manter o bom funcionamento do automatismo.