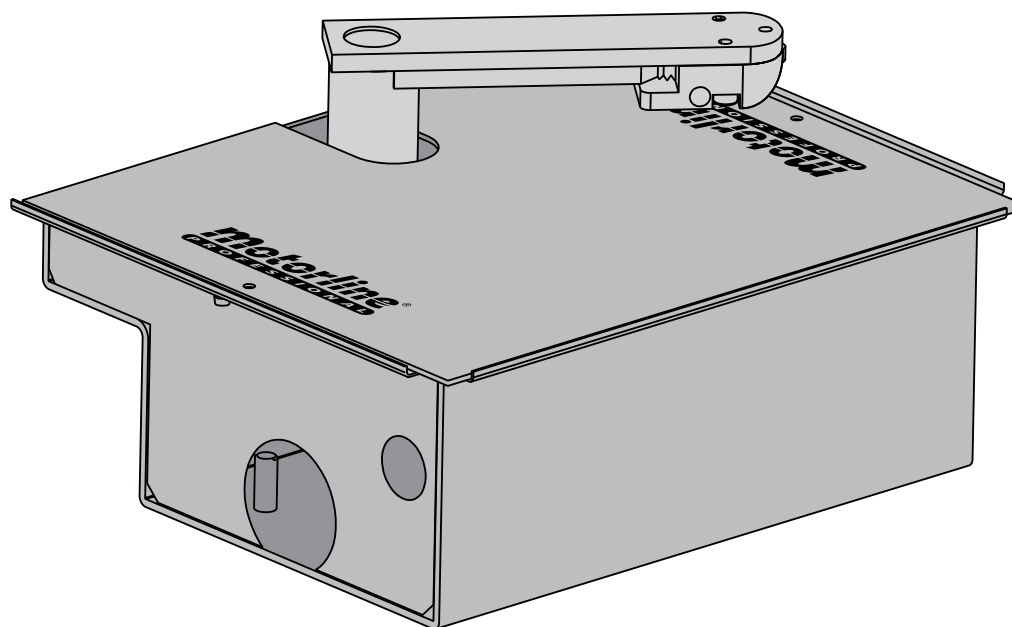




SUBWING 700

BENUTZER- / INSTALLATIONSANLEITUNG








00. INHALT

ÍNDICE

| | |
|---|----|
| 01. SICHERHEITSINFORMATION | 1B |
| 02. DER AUTOMATISMUS | |
| VERBINDUNGS SCHEMA | 4A |
| VERBINDUNGSKARTE | 4A |
| TECHNISCHE DATEN | 4B |
| ABMESSUNGEN | 4B |
| 03. INSTALLATION | |
| ÖFFNUNGSWINKEL DES TORFLÜGEL | 5A |
| INSTALLATION DER BOX | 5B |
| MONTAGE DES MOTOR UND HEBEL | 6A |
| BEFESTIGUNG DES MOTOR HEBEL AM TOR | 6B |
| NOTENTRIEGELUNG | 7A |
| MONTAGE DES ENDKURS (OPTIONAL) | 7A |
| 04. FEHLERBEHEBUNG | |
| HINWEISE FÜR VERBRAUCHER/SPEZIALISIERTE TECHNIKER | 7B |

01. SICHERHEITSINFORMATION

ACHTUNG:

| | |
|---|---|
|  | Dieses Produkt wird in Übereinstimmung mit den Sicherheitsnormen der Europäischen Gemeinschaft (EC) zertifiziert. |
|  | Dieses Produkt entspricht der Richtlinie 2011/65/EU des Europäischen Parlaments und des Rates zur Beschränkung der Verwendung bestimmter gefährlicher Stoffe in elektrischen und elektronischen Geräten sowie der delegierten Richtlinie (EU)2015/863 der Kommission. |
|  | (Anzuwenden in Ländern mit Recycling-Systemen). Diese Kennzeichnung auf dem Produkt oder der Literatur gibt an, dass das Produkt und elektronisches Zubehör (Ladegerät, USBKabel, elektronisches Material, Handsender usw.) sollten nicht mit dem Hausmüll am Ende seiner Nutzungsdauer entsorgt werden. Um mögliche Schäden für die Umwelt oder der menschlichen Gesundheit durch unkontrollierte Abfallentsorgung zu vermeiden, trennen Sie diese Elemente von anderen Arten von Müll und entsorgen Sie die nachhaltige Wiederverwertung um stofflichen Ressourcen zu fördern. Private Nutzer sollten den Händler, bei dem sie das Produkt gekauft haben oder die Nationale Umweltbehörde kontaktieren um Einzelheiten darüber, wo und wie sie diese Produkte für eine umweltfreundliche Weise recyceln, wiederverwerten können. Gewerbliche Nutzer sollten sich an ihren Lieferanten wenden und die Allgemeinen Bedingungen des Kaufvertrages prüfen. Dieses Produkt und deren elektronische Zubehörteile dürfen nicht mit anderen gewerblichen Abfällen Müll gemischt werden. |
|  | |
|  | Diese Kennzeichnung zeigt an, dass das Produkt und elektronisches Zubehör ab. (Ladegerät, USB-Kabel, elektronische Geräte, Steuerungen, etc.), einer elektrischen Entladungen unterliegen. Seien Sie vorsichtig beim Umgang mit dem Produkt und achten Sie auf alle Sicherheitsbestimmungen in diesem Handbuch. |

ALLGEMEINE HINWEISE

- Dieses Handbuch enthält wichtige Informationen zur Sicherheit und Gebrauch. Lesen Sie alle Anweisungen sorgfältig durch, bevor Sie mit der Installation / Verwendung beginnen, und bewahren Sie dieses Handbuch an einem sicheren Ort auf, damit Sie es bei Bedarf jederzeit abrufen können.
- Dieses Produkt ist nur zur Verwendung wie in diesem Handbuch beschrieben vorgesehen. Jede andere Anwendung oder Operation, die nicht berücksichtigt wird, ist ausdrücklich untersagt, da dadurch das Produkt beschädigt werden und/oder Personen gefährdet werden können, die zu schweren Verletzungen führen können.
- Dieses Handbuch richtet sich in erster Linie an professionelle Installateure und entbindet nicht die Verantwortung des Benutzers, den Abschnitt "Anwendungsnormen" zu lesen, um die korrekte Funktion des Produkts sicherzustellen.
- Die Installation und Reparatur dieses Geräts darf nur von qualifizierten und erfahrenen Technikern durchgeführt werden, um sicherzustellen, dass alle diese Verfahren in Übereinstimmung mit den geltenden Gesetzen und Bestimmungen ausgeführt werden. Nicht professionellen und unerfahrenen Benutzern ist es ausdrücklich untersagt, Maßnahmen zu ergreifen, es sei denn, dies wird von spezialisierten Technikern ausdrücklich verlangt.
- Installationen müssen häufig überprüft werden, um Unwucht und Anzeichen von Verschleiß, Kabel, Federn, Scharnieren, Rädern, Stützen oder anderen mechanischen Montageelementen zu überprüfen.
- Nutzen Sie das Gerät nicht, wenn Reparaturen oder Einstellungen erforderlich sind.
- Bei Wartung, Reinigung und Austausch von Teilen muss das Produkt von der Stromversorgung getrennt werden. Dies gilt auch für alle Vorgänge, bei denen die Produktabdeckung geöffnet werden muss.
- Die Verwendung, Reinigung und Wartung dieses Produkts kann von Personen ab 8 Jahren und von Personen, deren körperliche, sensorische oder geistige Leistungsfähigkeit eingeschränkt ist, oder

- von Personen ohne Kenntnis der Funktionsweise des Produkts, sofern vorhanden, durchgeführt werden die Beaufsichtigung oder Anweisung von Personen, die Erfahrung mit der Verwendung des Produkts auf sichere Weise haben und die damit verbundenen Gefahren verstehen.
- Kinder sollten nicht mit dem Produkt oder Öffnungsvorrichtungen spielen, um ein unbeabsichtigtes Auslösen der motorisierten Tür oder des Tores zu verhindern.

HINWEISE FÜR DEN INSTALLATEUR

- Bevor Sie mit den Installationsverfahren beginnen, stellen Sie sicher, dass Sie über alle Geräte und Materialien verfügen, die für die Installation des Produkts erforderlich sind.
- Sie sollten sich den Schutzindex (IP) und die Betriebstemperatur notieren, um sicherzustellen, dass er für den Installationsort geeignet ist.
- Stellen Sie dem Benutzer das Produkthandbuch zur Verfügung und informieren Sie ihn, wie im Notfall damit umzugehen ist.
- Wenn der Automatismus an einem Tor mit einer Fußgängertür installiert ist, muss ein Türverriegelungsmechanismus installiert werden, während das Tor in Bewegung ist.
- Installieren Sie das Produkt nicht "verkehrt herum" oder durch Elemente, die sein Gewicht nicht tragen. Fügen Sie bei Bedarf an strategischen Punkten Halterungen hinzu, um die Sicherheit des Automatismus zu gewährleisten.
- Installieren Sie das Produkt nicht in explosionsgefährdeten Bereichen.
- Die Sicherheitseinrichtungen müssen die möglichen Quetsch-, Schnitt-, Transport- und Gefahrenbereiche der motorisierten Tür oder des Tores schützen.
- Stellen Sie sicher, dass die zu automatisierenden Elemente (Tore, Türen, Fenster, Jalousien usw.) einwandfrei funktionieren und ausgerichtet und eben sind. Stellen Sie außerdem sicher, dass sich die erforderlichen mechanischen Anschlüsse an den entsprechenden Stellen befinden.
- Die elektronische Steuerung muss an einem Ort installiert werden, der

01. SICHERHEITSINFORMATION

- vor Flüssigkeiten (Regen, Feuchtigkeit usw.), Staub und Schädlingen geschützt ist.
- Sie müssen die verschiedenen elektrischen Kabel durch Schutzschläuche verlegen, um sie vor mechanischen Belastungen, im Wesentlichen am Stromkabel, zu schützen. Bitte beachten Sie, dass alle Kabel von unten in den Steuerungskasten eingehen müssen.
- Wenn der Automatismus in einer Höhe von mehr als 2,5m über dem Boden oder einer anderen Zugangsebene installiert werden soll, müssen die Mindestanforderungen für Sicherheit und Gesundheitsschutz für den Einsatz von Arbeitsmitteln durch die Arbeiter bei der Arbeit des Unternehmens beachtet werden. Richtlinie 2009/104 EG des Europäischen Parlaments und des Rates vom 16. September 2009.
- Bringen Sie das permanente Etikett für die manuelle Freigabe so nah wie möglich am Mechanismus an.
- An den stationären Stromversorgungsleitungen des Produkts muss ein Trennmittel, wie z. B. ein Schalter oder ein Trennschalter an der Schalttafel, gemäß den Installationsvorschriften vorgesehen sein.
- Wenn für das zu installierende Produkt eine Stromversorgung mit 230V oder 110V erforderlich ist, stellen Sie sicher, dass der Anschluss an eine Schalttafel mit Erdungsanschluss erfolgt.
- Das Produkt wird nur mit Niederspannungssicherheit mit elektronischer Steuerung betrieben. (nur bei 24V Motoren)

HINWEISE AN DEN BENUTZER

- Bewahren Sie dieses Handbuch an einem sicheren Ort auf, an dem Sie sich bei Bedarf jederzeit informieren können.
- Wenn das Produkt ohne Vorbereitung mit Flüssigkeiten in Kontakt kommt, muss es sofort vom Strom getrennt werden, um Kurzschlüsse zu vermeiden, und einen qualifizierten Techniker hinzuziehen.
- Vergewissern Sie sich, dass der Installateur Ihnen das Produkthandbuch zur Verfügung gestellt und Sie informiert hat, wie Sie im Notfall mit dem Produkt umgehen.
- Wenn das System repariert oder modifiziert werden muss, entsperren

- Sie das Gerät, schalten Sie die Stromversorgung aus und nutzen Sie es erst wieder, wenn alle Sicherheitsbedingungen erfüllt sind.
- Im Falle eines Auslösens von Leistungsschaltern oder einem Ausfall der Sicherung, lokalisieren Sie die Störung und beheben, bevor der Leistungsschalter zurückgesetzt oder die Sicherung ausgetauscht wird. Wenn die Störung nicht anhand dieses Handbuchs repariert werden kann, wenden Sie sich an einen Techniker.
- Halten Sie den Aktionsbereich des motorisierten Tor während der Bewegung frei und erzeugen Sie keinen Widerstand gegen die Bewegung.
- Nehmen Sie keine Arbeiten an den mechanischen Elementen oder Scharnieren vor, wenn sich das Produkt in Bewegung befindet.

VERANTWORTUNG

- Der Lieferant lehnt jegliche Haftung ab, wenn:
 - produktausfall oder Verformung durch unsachgemäße Installation, Verwendung oder Wartung!
 - wenn die Sicherheitsvorschriften bei der Installation, Verwendung und Wartung des Produkts nicht beachtet werden.
 - wenn die Anweisungen in diesem Handbuch nicht befolgt werden.
 - wenn Schäden entstehen durch unbefugte Änderungen.
 - In diesen Fällen erlischt die Garantie.

MOTORLINE ELECTROCELOS SA.

Travessa do Sobreiro, nº29
4755-474 Rio Côvo (Santa Eugénia)
Barcelos, Portugal

LEGENDE SYMBOLE



- Wichtige Sicherheitshinweise



- Nützliche Informationen



- Programmier Informationen



- Potentiometer Informationen



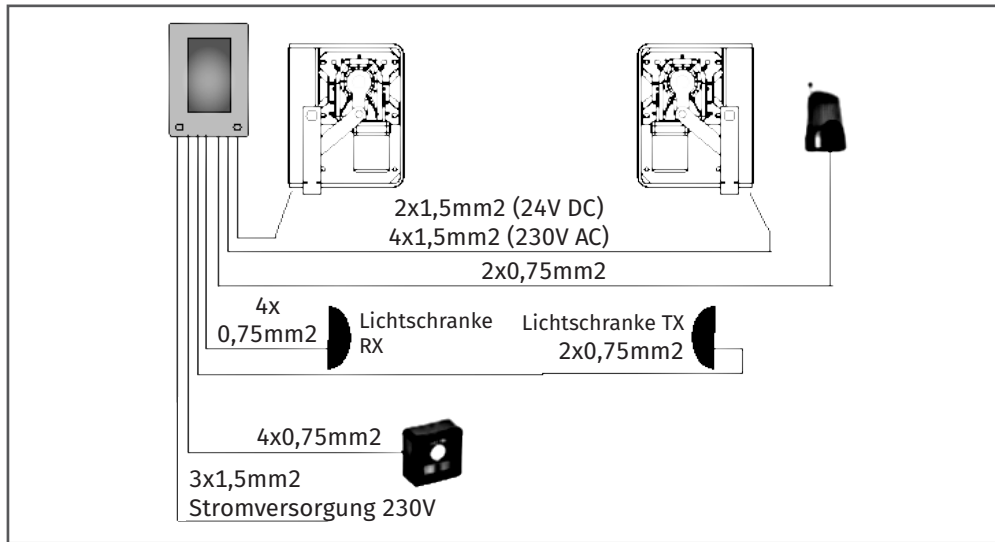
- Informationen zu Anschlüssen



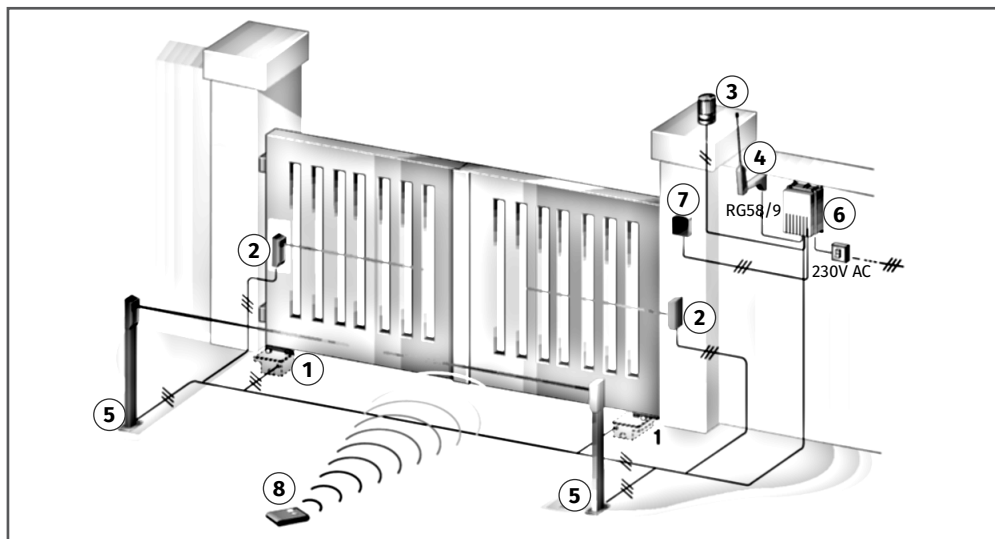
- Tasten Informationen

02. DER AUTOMATISMUS

VERBINDUNGS SCHEMA



VERBINDUNGSKARTE



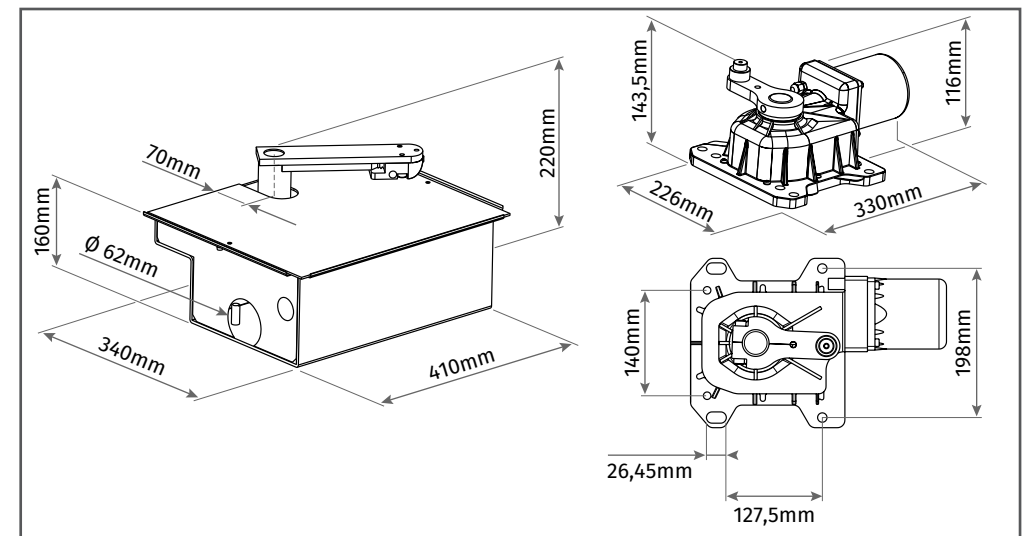
- 1 • Motor 3 • Signal / Blinklampe 5 • Innere Lichtschanke 7 • Schlüsselschalter
2 • Externe Lichtschranken 4 • Antenne 6 • Steuerung Box 8 • Sender

02. DER AUTOMATISMUS

TECHNISCHE DATEN

| | 24V | 230V |
|-------------------------------|---------------|---------|
| • Maximales Torgewicht | 500Kg | |
| • Maximale Torbreite | 2,50m | |
| • Stromversorgung der Motoren | 24V DC | 230V AC |
| • Leistung | 50W | 280W |
| • Motordrehzahl | 1800 | 1400 |
| • Kondensator | - | 12,5µF |
| • Notentriegelung | Mit Schlüssel | |
| • Betriebstemperatur | -25°C / +55°C | |
| • Gewicht | 10Kg | |
| • Schutzart | IP67 | |
| • Arbeitszeit (90° Öffnung) | 16 Sekunden | |
| • Impuls Kraft | 250Nm | |
| • Motorstrom Verbrauch | 3A | 1,5A |

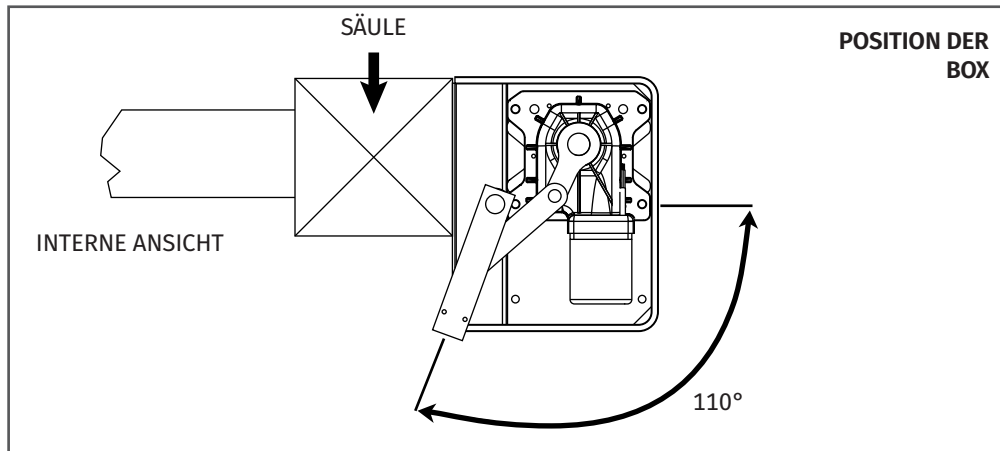
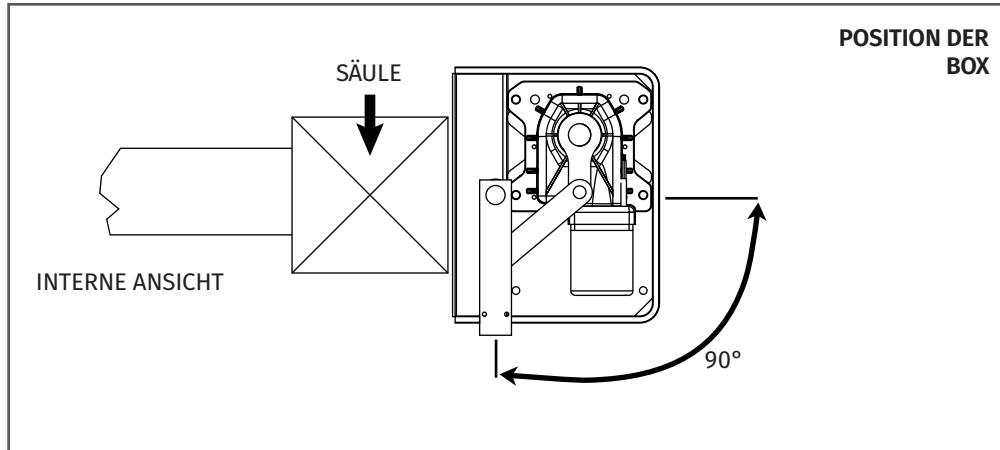
ABMESSUNGEN



03. INSTALLATION

ÖFFNUNGSWINKEL DES TORFLÜGEL

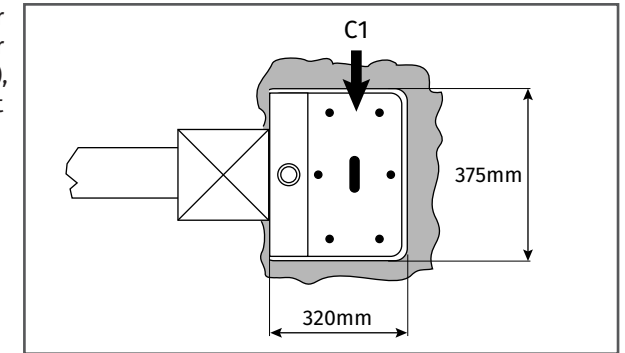
Stellen des gewünschten Öffnungs Winkel.



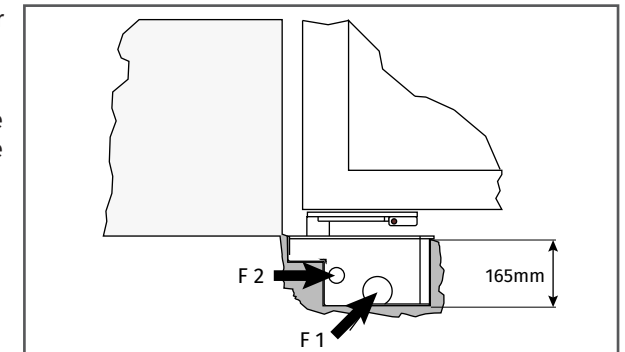
03. INSTALLATION

PROCEDIMENINSTALLATION DER BOX

1 • Erstellen Sie ein Loch (unter Berücksichtigung der in der Abbildung gezeigten Abmessungen), in der die Motor Box (C1) eingesetzt wird.

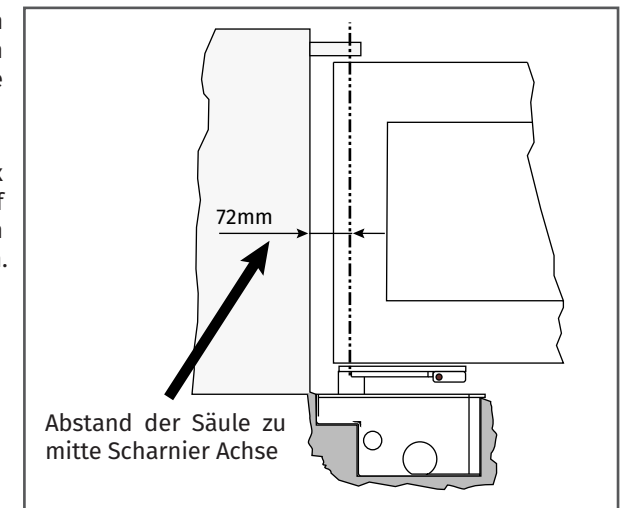


2 • Setzen Sie eine Drainage für Wasser in die Öffnung (F1) ein.



3 • Führen Sie ein Rohr für die Stromversorgung Kabel in die Öffnung (F2) ein.

Nota: Berücksichtigen Sie beim Positionieren des Box den Mindestabstand zwischen der Säule und des Tor Achsen Scharniers.

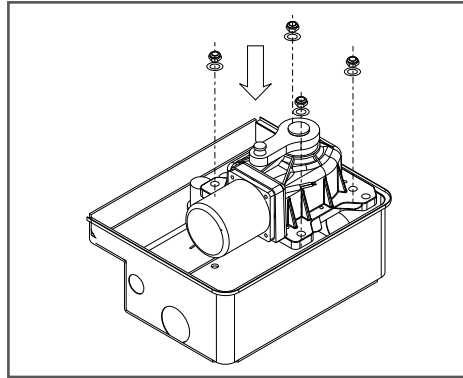


4 • Zementieren, damit sich die Box nicht bewegen kann. Warten Sie auf das Trocknen und bauen Sie dann den Motor und die Hebel zusammen.

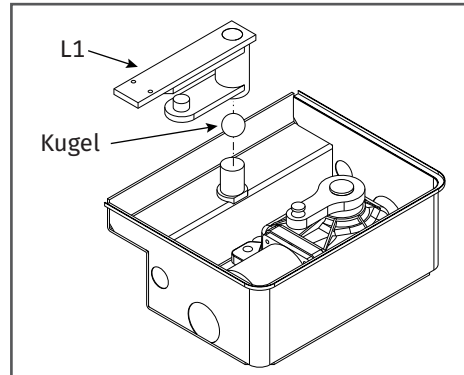
03. INSTALLATION

MONTAGE DES MOTOR UND HEBEL

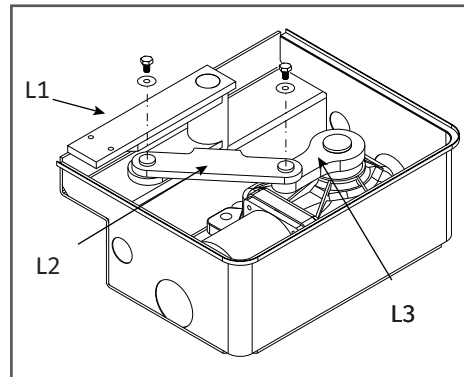
1 • Motor in die Box einsetzen und mit den mitgelieferten Schrauben befestigen.



2 • Setzen Sie die Kugel auf den Bolzen in der Box und betätigen Sie den Torverankerung Hebel (L1).



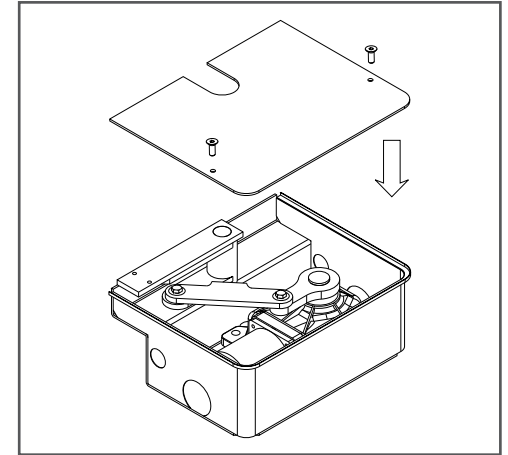
3 • Stecken Sie den Verbindung Hebel (L2) zwischen die Hebel (L3) und (L1).



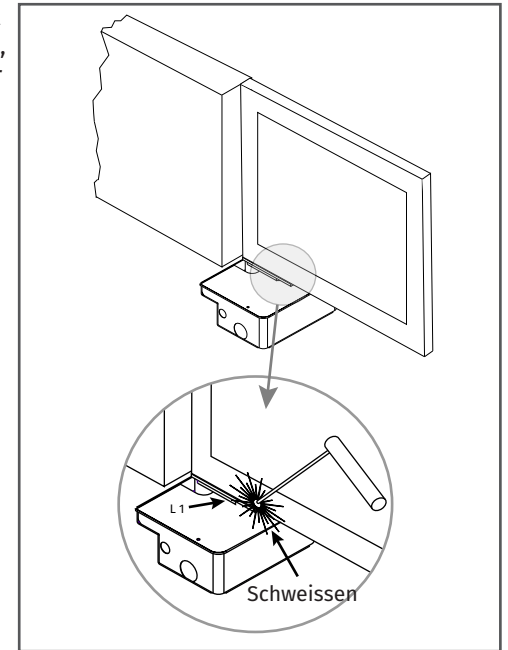
03. INSTALLATION

BEFESTIGUNG DES MOTOR HEBEL AM TOR

Befestigen Sie die Abdeckung mit den mitgelieferten Schrauben.



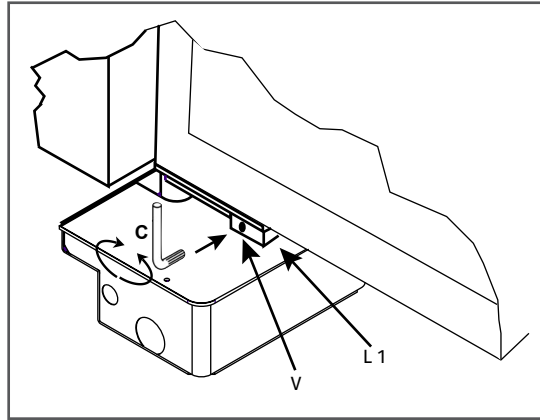
Positionieren Sie den Tor Flügel und den Hebel (L1) so, dass sie vollständig ausgerichtet sind, und sichern Sie sie durch Schweißen oder andere Befestigungen.



03. INSTALLATION

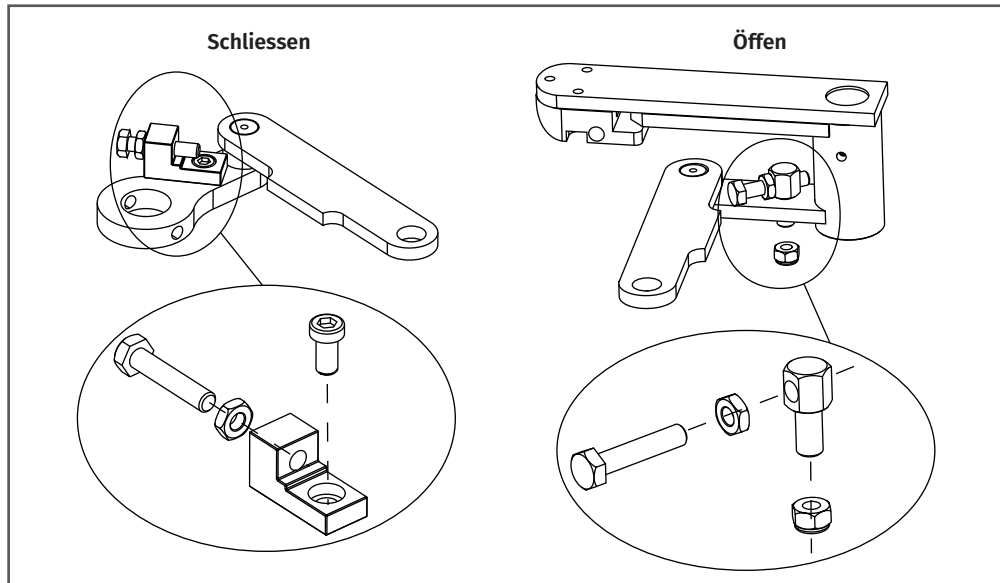
NOTENTRIEGELUNG

Führen Sie den mitgelieferten Schlüssel (C) in das Loch (V) am Hebel L1 ein und drehen Sie ihn.



MONTAGE DES ENDKURS (OPTIONAL)

Stellen Sie die mechanischen Endkurse in die gewünschte Position ein und verriegeln Sie sie.



04. FEHLERBEHEBUNG

HINWEISE FÜR VERBRAUCHER/SPEZIALISIERTE TECHNIKER

| Anomalie | Wahrscheinliche Ursache | Lösung |
|---|--|--|
| <ul style="list-style-type: none"> • Mit einem Befehl des Hand-sender oder einem Schlüsselschalter öffnet sich das Tor nicht oder der Motor läuft nicht. | • Keine 230V Stromversorgung vorhanden | • Überprüfen Sie den Hauptschalter |
| | • Not Aus vorhanden | • Schalter oder STOP Befehle prüfen. Wenn STOP nicht verwendet wird, Brücke am STOP Kontakteingang auf der Steuerung prüfen |
| | • Sicherung durchgebrannt | • Ersetzen Sie es durch einendes selben Werts |
| | • Das Stromversorgungs Kabel des Motors ist nicht angeschlossen oder defekt | • Schließen Sie das Kabel in der Kabel Halterung an oder tauschen Sie es aus |
| | • Zwischen den Lichtschranken befindet sich ein Hindernis oder sie funktionieren nicht | • Überprüfen Sie die Verbindung und entfernen Sie alle Hindernisse |
| | • Das Tor öffnet sich nicht mit einem Befehl, sondern funktioniert mit dem Schlüsselschalter | • Der Sender wurde nicht gespeichert oder die Batterie ist schwach |
| • Das Tor beginnt sich zu öffnen/zu schließen, stoppt jedoch | • Motorstärke(n) ist nicht ausreichend | • Ändern Sie den Wert mit der KRAFT/FORCA Taste an der Steuerung. |
| • Ein Flügel wird geöffnet und das andere schliesst | • Die Verbindung ist nicht korrekt | • Ersetzen Sie die Polarität des Motorkabels in umgekehrter Richtung |