



TELICA

MANUAL DE USUARIO/INSTALADOR









00. CONTENIDO

ÍNDICE

01. AVISOS DE SEGURIDAD	1B
02. EL EMBALAJE	
DENTRO DEL EMBALAJE	4A
03. EL AUTOMATISMO	
DIMENSIONES	4B
CARACTERÍSTICAS TÉCNICAS	4B
04. INSTALACIÓN	
COTAS DE INSTALACIÓN DE APERTURA INTERIOR	5A
COTAS DE INSTALACIÓN DE APERTURA EXTERIOR	5B
DESBLOQUEO DE EMERGENCIA	6A
DESBLOQUEO EXTERNO	6A
COTAS DE INSTALACIÓN	6B
INSTALACIÓN DE LOS SOPORTES	6B
INSTALACIÓN DEL AUTOMATISMO	7A
INSTALACIÓN DEL AUTOMATISMO	7A
REGULACIÓN DE LOS MICROS	7B
MAPA DE INSTALACIÓN	8
05. CONEXIONES DEL MOTOR	
MOTOR DE 230V	9A
MOTOR DE 24V	9A
06. TEST DE COMPONENTES	
MOTOR DE 230V	9B
MOTOR DE 24V	10A
07. MANTENIMIENTO	
MANTENIMIENTO	10B
08. RESOLUCIÓN DE AVERÍAS	
INSTRUCCIONES PARA CONSUMIDORES FINALES	11A
INSTRUCCIONES PARA TÉCNICOS ESPECIALIZADOS	11B

01. AVISOS DE SEGURIDAD

	Este producto está certificado de acuerdo con las normas de seguridad de la Comunidad Europea (CE).
	Este producto esta en cumplimiento con la Directiva 2011/65 / UE del Parlamento Europeo y del Consejo, sobre la restricción del uso de ciertas sustancias peligrosas en equipos eléctricos y electrónicos y con la Directiva Delegada (UE) 2015/863 de la Comisión.
	(Aplicable en países con sistemas de reciclaje). Esta marcación indica que el producto y accesorios electrónicos (p.ej. cargador, cable USB, equipos electrónicos, mandos, etc.) no deben ser descartados como otros residuos domésticos en el final de su vida útil. Para evitar posibles daños al ambiente o a la salud humana decurrentes de la eliminación descontrolada de residuos, separe estos ítems de otros tipos de residuos y reciclelos de forma responsable para promover la reutilización sostenible de los recursos materiales. Los usuarios domésticos deben entrar en contacto con el revendedor donde adquirieron este producto o con la Agencia del Ambiente Nacional para obtener detalles sobre donde y como pueden llevar esos ítems para un reciclaje medioambiental seguro. Los usuarios empresariales deben contactar su proveedor y verificar los términos y condiciones del contrato de compraventa. Este producto y sus accesorios electrónicos no deben ser mezclados con otros residuos comerciales para basura.
	Esta marca indica que las pilas/baterías no deben ser desechadas como otros residuos domésticos, al final de su vida útil. Las pilas/baterías deben entregarse, para su reciclaje, en puntos de recogida selectiva.
	Los distintos tipos de embalajes (cartón, plástico, etc.) deben recogerse por separado para su reciclaje. Separe los embalajes y reciclelos de forma responsable.
	Esta marcación indica que el producto y accesorios electrónicos (p.ej. cargador, cable USB, aparatos electrónicos, mandos, etc.), son pasibles de descargas eléctricas, por el contacto directo o indirecto con electricidad. Sea prudente al manejar el producto y respete todas las normas de seguridad indicadas en este manual.

01. AVISOS DE SEGURIDAD

AVISOS GENERALES

- En este manual se encuentra información de uso y seguridad muy importante. Lea cuidadosamente todas las instrucciones del manual antes de iniciar los procedimientos de instalación/uso y mantenga este manual en un lugar seguro para que pueda ser consultado cuando sea necesario.
- Este producto se destina exclusivamente a la utilización mencionada en este manual. Cualquier otra aplicación u operación que no esté considerada está expresamente prohibida, ya que podría dañar el producto y/o poner a las personas en riesgo originando lesiones graves.
- Este manual está destinado principalmente a los instaladores profesionales, aunque no invalida que el usuario también tenga la responsabilidad de leer atentamente la sección “Normas del usuario” para garantizar el correcto funcionamiento del producto.
- La instalación y reparación de este equipo debe ser realizada únicamente por técnicos cualificados y experimentados, garantizando que todos estos procedimientos se efectúen de acuerdo con las leyes y normas aplicables. Los usuarios no profesionales y sin experiencia están expresamente prohibidos de realizar cualquier acción, a menos que haya sido explícitamente solicitado por técnicos especializados para hacerlo.
- Las instalaciones deben examinarse con frecuencia para comprobar el desequilibrio y los signos de desgaste o daño de los cables, muelles, bisagras, ruedas, apoyos u otros elementos mecánicos de montaje.
- No utilice el equipo si es necesario reparar o ajustar.
- En la realización del mantenimiento, limpieza y sustitución de piezas el producto deberá estar desconectado de la alimentación. También incluye cualquier operación que requiera la apertura de la tapa del producto.
- El uso, limpieza y mantenimiento de este producto puede ser realizado por personas de ocho o más años de edad y personas cuyas capacidades físicas, sensoriales o mentales sean reducidas, o por personas sin ningún conocimiento del funcionamiento del producto, siempre que haya una supervisión o instrucciones por personas con experiencia en el uso del producto en seguridad y que esté comprendido los riesgos y peligros involucrados.

- Los niños no deben jugar con el producto o los dispositivos de apertura, para evitar que la puerta o portón motorizados se activen involuntariamente.
- Si el cable de alimentación está dado, debe ser sustituido por el fabricante, por su servicio de postventa o por el personal cualificado similar con el fin de evitar un peligro.
- El aparato debe desconectarse de la red eléctrica cuando se retire la batería.
- Se asegura de que es evitado el atrapamiento entre parte accionada y las partes fijas circundantes debido al movimiento de apertura de la parte accionada.

AVISOS PARA EL INSTALADOR

- Antes de comenzar los procedimientos de instalación, asegúrese de que tiene todos los dispositivos y materiales necesarios para completar la instalación del producto.
- Debe tener en cuenta el índice de la protección (IP) y la temperatura de funcionamiento del producto para asegurarse que es adecuado para el lugar de instalación.
- Proporcione el manual del producto al usuario e informe cómo manejarlo en caso de emergencia.
- Si el automatismo se instala en un portón con puerta peatonal, es obligatorio instalar un mecanismo de bloqueo de la puerta mientras la puerta está en movimiento.
- No instale el producto de “cabeza hacia abajo” o apoyado en elementos que no soporten su peso. Si es necesario, añada soportes en puntos estratégicos para garantizar la seguridad del automatismo.
- No instale el producto en zonas explosivas.
- Los dispositivos de seguridad deben proteger las eventuales áreas de aplastamiento, corte, transporte y de peligro en general, de la puerta o del portón motorizado.
- Verificar si los elementos que se van a automatizar (puertas, ventanas, persianas, etc.) están en perfecto funcionamiento y si están alineados y nivelados. Compruebe también si los batientes mecánicos necesarios están en los lugares apropiados.
- La central electrónica debe instalarse en un lugar protegido de cualquier líquido (lluvia, humedad, etc), polvo y parásitos.

01. AVISOS DE SEGURIDAD

- Debe pasar los cables eléctricos por tubos de protección, para protegerlos contra esfuerzos mecánicos, esencialmente en el cable de alimentación. Tenga en cuenta que todos los cables deben entrar en la caja de la central electrónica por la parte inferior.
- Si el automatismo se va a instalar a una altura superior a 2,5 m del suelo u otro nivel de acceso, deberán ser seguidos los requisitos mínimos de seguridad y de salud, por parte de los trabajadores, en la utilización de equipos de seguridad en el trabajo, de conformidad con la Directiva 2009/104/CE del Parlamento Europeo y del Consejo, del 16 de septiembre de 2009.
- Fije la etiqueta permanente para el desenganche manual lo más cerca posible del mecanismo de desenganche.
- Se debe prever en los conductores fijos de alimentación del producto un medio de desconexión, como un interruptor o un disyuntor en el cuadro eléctrico, en conformidad con las normas de instalación.
- Si el producto a instalar necesita de alimentación a 230Vac o 110Vac, asegúrese de que la conexión se efectúa a un cuadro eléctrico con conexión de tierra.
- El producto es alimentado únicamente a la baja tensión de seguridad con central eléctrica. (sólo en los motores 24V)
- Las piezas/productos que pesen más de 20 kg deben manipularse con especial cuidado debido al riesgo de lesiones. Se recomienda utilizar sistemas auxiliares adecuados para mover o levantar objetos pesados.
- Preste especial atención al peligro de caída de objetos o movimiento incontrolado de la puerta/puerta durante la instalación o el funcionamiento de este producto.

AVISOS PARA EL USUARIO

- Mantenga este manual en un lugar seguro para ser consultado cuando sea necesario.
- Si el producto tiene contacto con líquidos sin que esté preparado para eso, debe desconectar inmediatamente el producto de la corriente eléctrica para evitar cortocircuitos, y consultar a un técnico especializado.
- Asegúrese de que el instalador le ha dado el manual del producto y le ha indicado cómo manipular el producto en caso de emergencia.
- Si el sistema requiere alguna reparación o modificación, desbloquee

- el equipo, apague la corriente eléctrica y no lo utilice hasta que todas las condiciones de seguridad estén garantizadas.
- En caso de disparo de disyuntores o falla de fusibles, localice la avería y solucione antes de reiniciar el disyuntor o cambiar el fusible. Si la avería no es reparable consultando este manual, póngase en contacto con un técnico.
- Mantenga el área de acción del portón motorizado libre mientras el mismo esté en movimiento, y no cree resistencia al movimiento del mismo.
- No efectúe ninguna operación en los elementos mecánicos o bisagras si el producto está en movimiento.

RESPONSABILIDAD

- El proveedor rechaza cualquier responsabilidad si:
 - Se producen fallas o deformaciones del producto que resulten de una instalación, utilización o mantenimiento incorrecto.
 - Las normas de seguridad no se cumplen en la instalación, el uso y el mantenimiento del producto.
 - Las indicaciones contenidas en este manual no se cumplen.
 - Se producen daños causados por modificaciones no autorizadas.
 - En estos casos, la garantía se anula.

MOTORLINE ELECTROCELOS SA.

Travessa do Sobreiro, nº29
4755-474 Rio Côvo (Santa Eugénia)
Barcelos, Portugal

LEYENDA SÍMBOLOS



• Avisos importantes de seguridad



• Información Útil



• Información de programación



• Información de potenciómetros



• Información de los conectores



• Información de los botones

02. EL EMBALAJE

DENTRO DEL EMBALAJE

Elementos en el embalaje de 2 motores:

- 01 • 02 motores articulados
- 02a • 01 brazo articulado derecho
- 02b • 01 brazo articulado izquierdo
- 03 • 02 mandos de 4 canales
- 04 • 02 soportes frontales
- 05 • 02 soportes del motor
- 06 • 02 llaves de desbloqueo
- 07 • 01 juego de fotocélulas
- 08 • 01 manual de usuario

Elementos en el embalaje de 1 motor:

- 01 • 01 motor articulado
- 02 • 01 brazo articulado derecho/izquierdo
- 03 • 02 mandos de 4 canales
- 04 • 01 soporte frontal
- 05 • 01 soporte del motor
- 06 • 01 llave de desbloqueo
- 07 • 01 juego de fotocélulas
- 08 • 01 manual de usuario

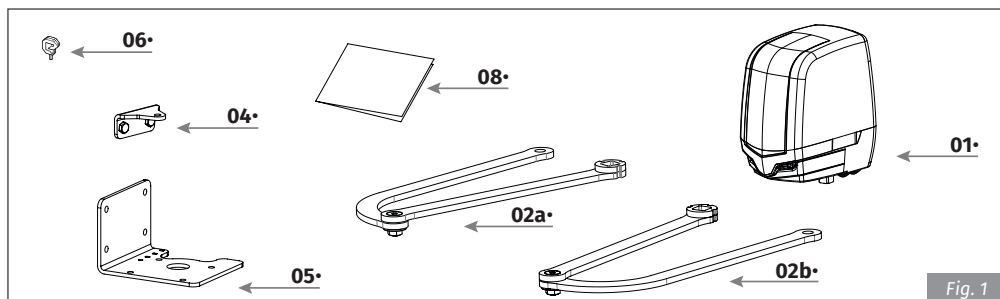


Fig. 1

Componentes del kit:



Fig. 2

Embalaje del kit:

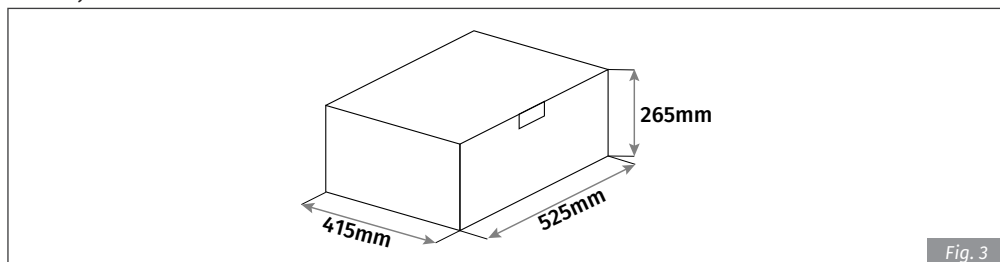


Fig. 3

03. EL AUTOMATISMO

DIMENSIONES

Las dimensiones del automatismo **TELICA** son las siguientes:

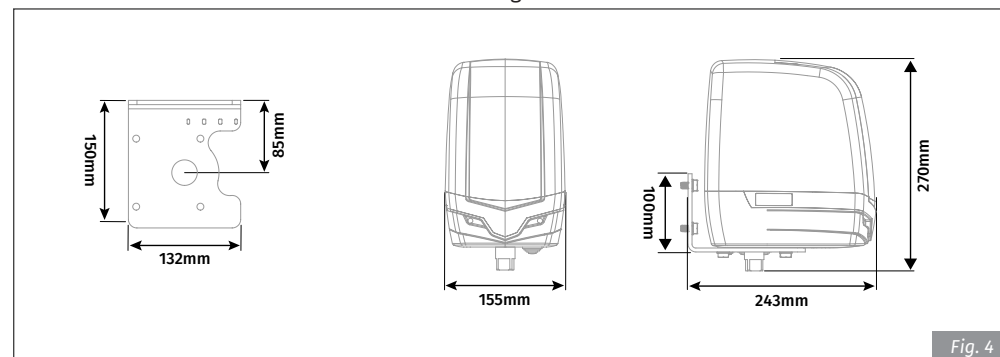


Fig. 4

CARACTERÍSTICAS TÉCNICAS

	24V	230V
• Alimentación	24Vdc	230Vac 50/60Hz
• Potencia	200W	380W
• Fuerza	200Nm	
• Frecuencia de trabajo	55%	30%
• Condensador	-	12,5 µF
• Nivel de protección	IP54	
• Ruido	LpA <= 50dB (A)	
• Temperatura de funcionamiento	-25°C +55°C	
• Velocidad máxima	20mm/s	
• Ancho máximo por hoja <i>sin electro-cerradura</i>	2500mm	
• Ancho máximo por hoja <i>con electro-cerradura</i>	4000mm	

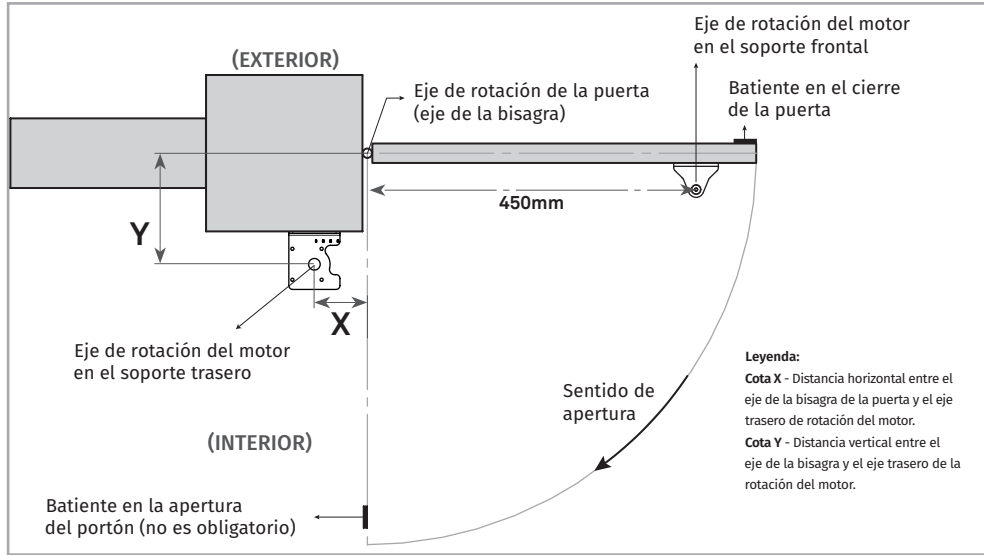
04. INSTALACIÓN

COTAS DE INSTALACIÓN DE APERTURA INTERIOR



En la instalación del automatismo, es obligatorio respetar las cotas x e y, señaladas en las tablas. Dentro de esta área, es posible identificar el ángulo de apertura máximo que la puerta alcanza en esas cotas.

Es muy importante que estas cotas sean respetadas! Sólo de esta forma se puede asegurar un correcto funcionamiento y durabilidad de los automatismos!

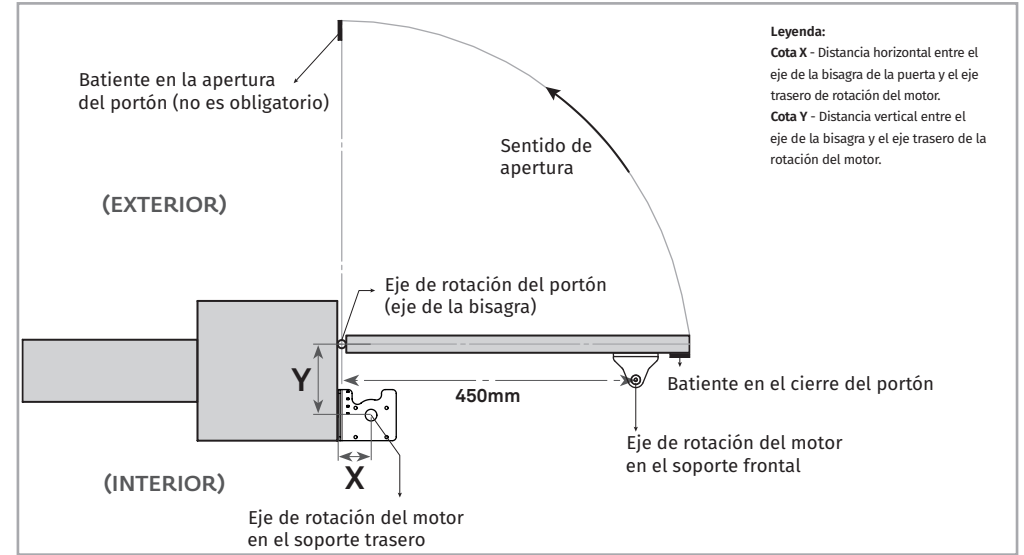


Cotas Y	Cotas X										
	260	240	220	200	180	160	140	120	100	80	60
60	-	-	-	-	-	-	-	-	-	-	-
80	-	-	-	-	-	-	-	-	-	-	-
100	-	-	-	-	-	-	-	-	-	-	-
120	-	-	-	-	-	-	-	-	-	-	-
140	-	-	-	-	-	-	-	-	-	-	-
160	-	-	-	-	-	-	-	-	-	-	-
180	-	-	-	-	-	-	-	-	-	-	-
200	-	-	-	-	-	-	-	-	-	-	-
220	-	-	-	-	-	-	-	-	-	-	-
240	-	-	-	-	-	-	-	-	-	-	-
260	-	-	-	-	-	-	-	-	-	-	-
280	-	-	-	-	-	-	-	-	-	-	-
300	-	-	-	-	-	-	-	-	-	-	-
320	-	-	-	-	-	-	-	-	-	-	-
340	-	-	-	-	-	-	-	-	-	-	-
360	-	-	-	-	-	-	-	-	-	-	-
380	-	-	-	-	-	-	-	-	-	-	-

■ Cotas adecuadas para la instalación
 - Cotas no permitidas

04. INSTALACIÓN

COTAS DE INSTALACIÓN DE APERTURA EXTERIOR



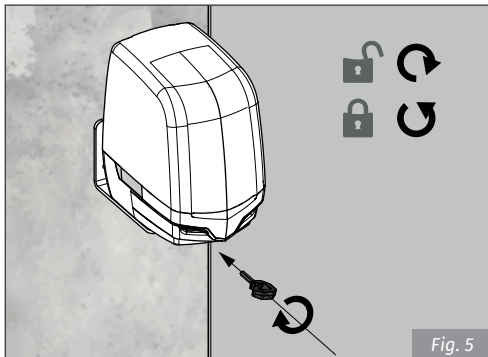
Cotas Y	Cotas X															
	360	340	320	300	280	260	240	220	200	180	160	140	120	100	80	60
80	-	-	-	-	-	-	-	-	-	-	-	-	-	-	-	-
100	-	-	-	-	-	-	-	-	-	-	-	-	-	-	-	-
120	-	-	-	-	-	-	-	-	-	-	-	-	-	-	-	-
140	-	-	-	-	-	-	-	-	-	-	-	-	-	-	-	-
160	-	-	-	-	-	-	-	-	-	-	-	-	-	-	-	-
180	-	-	-	-	-	-	-	-	-	-	-	-	-	-	-	-
200	-	-	-	-	-	-	-	-	-	-	-	-	-	-	-	-
220	-	-	-	-	-	-	-	-	-	-	-	-	-	-	-	-
240	-	-	-	-	-	-	-	-	-	-	-	-	-	-	-	-
260	-	-	-	-	-	-	-	-	-	-	-	-	-	-	-	-

04. INSTALACIÓN

DESBLOQUEO DE EMERGENCIA



El desbloqueo de emergencia sólo debe ser usado en caso de emergencia, fallo eléctrico o avería.



Para desbloquear...

inserte la llave de desbloqueo en el agujero frontal del automatismo y gírela en el sentido horario entre 4 a 5 veces hasta sentir un límite.

Para bloquear...

gire la llave en el sentido contrario hasta sentir un obstáculo.

Fig. 5

DESBLOQUEO EXTERNO



El kit del ejemplo de abajo no está incluido en el **Kit TELICA**.

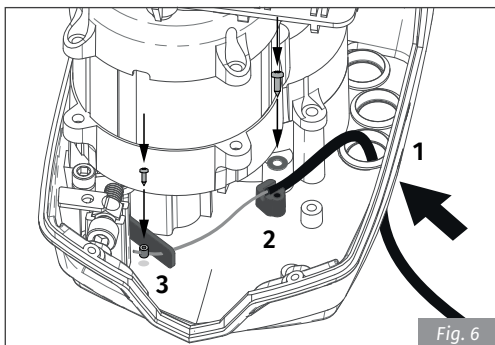


Fig. 6

- 1 • Pase el cable para el interior del **TELICA** a través del prensaestopas.
- 2 • Coloque la cubierta del cable en el lugar indicado y fijela con una arandela y un tornillo.
- 3 • Pase el cable de acero a través del orificio de la pestaña y fijelo con una abrazadera. Corte el exceso.

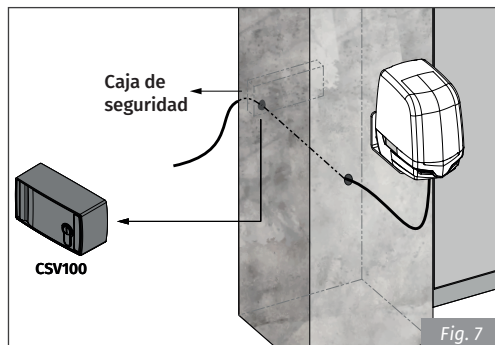


Fig. 7

El cable podrá después ser conectado a una caja de seguridad como en la **fig. 7** para permitir el desbloqueo externo.

04. INSTALACIÓN

COTAS DE INSTALACIÓN

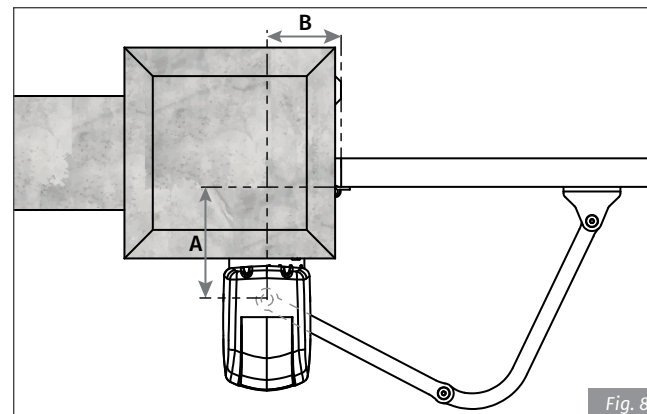


Fig. 8



• La tabla de abajo indica la medida que la cota **B** debe tener en función de la medida de la cota **A**.

COTA A	COTA B
máx. 350 mm	170 a 210 mm
300 mm	120 a 220 mm
250 mm	110 a 250 mm
200 mm	100 a 250 mm
150 mm	100 a 250 mm
mín. 100 mm	100 a 270 mm

COTA A • Distancia vertical entre el centro de la bisagra y el centro del eje del motor.

COTA B • Distancia horizontal entre el centro de la bisagra y el centro del eje del motor.

INSTALACIÓN DE LOS SOPORTES

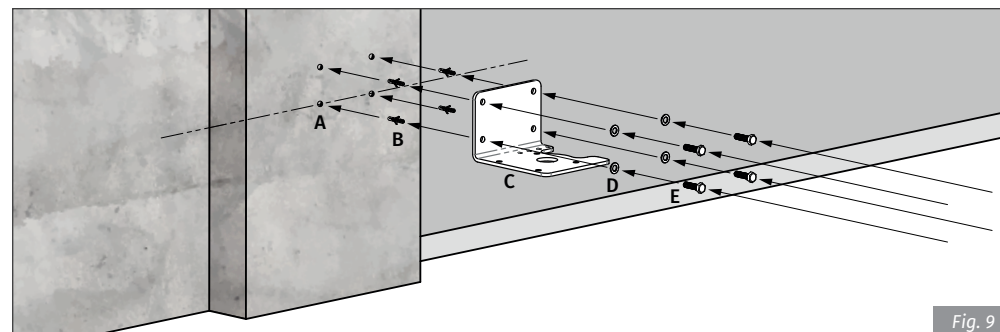


Fig. 9

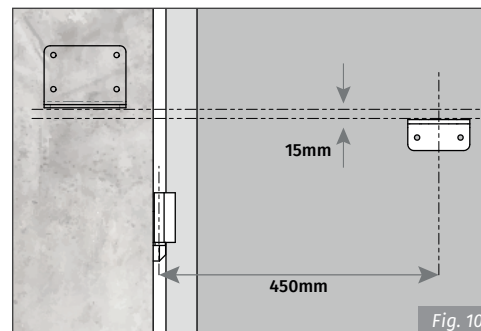


Fig. 10

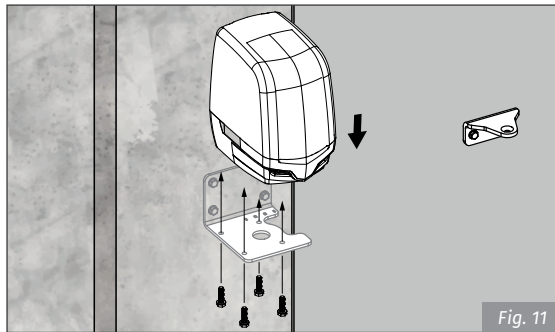
- 1 • Haga agujeros para los tacos de los pernos M8.
- Debe usar fijación apropiada para el tipo de superficie donde irá a fijar el automatismo.
- 2 • Coloque los tacos en los agujeros, coloque la chapa en la pared y fijela con los pernos adecuados.
- 3 • Fije el soporte frontal a la hoja del portón, siguiendo las dimensiones de la **Fig 10**.
- A 450mm de la bisagra y 15mm abajo del soporte del automatismo.



Utilice pernos M8 para la fijación de los soportes.

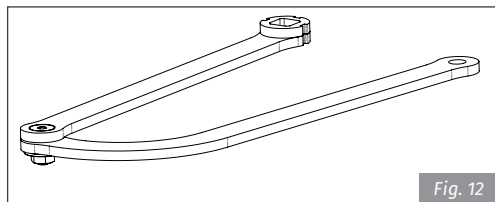
04. INSTALACIÓN

INSTALACIÓN DEL AUTOMATISMO



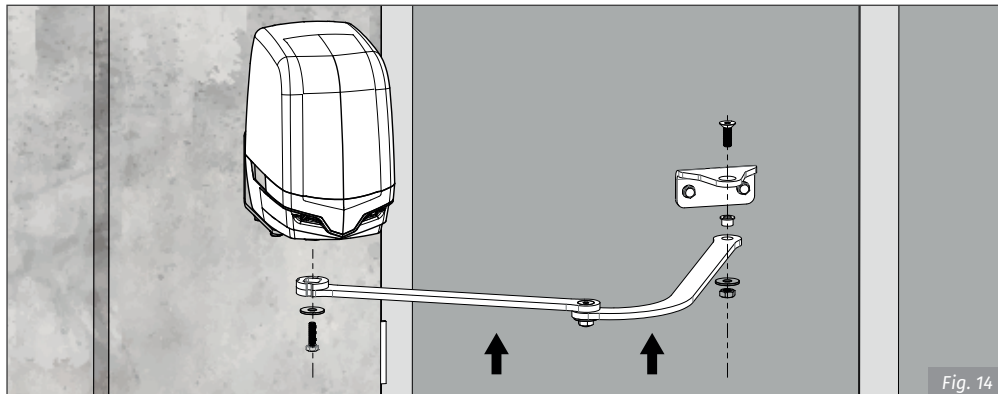
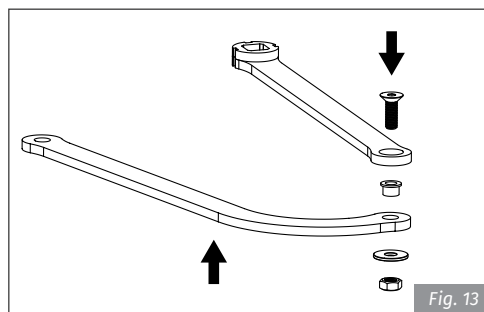
1 • Encaje el motor en la chapa de soporte y fíjelo con pernos M8 suministrados.

INSTALACIÓN DE LOS BRAZOS



Los brazos son suministrados ya montados.

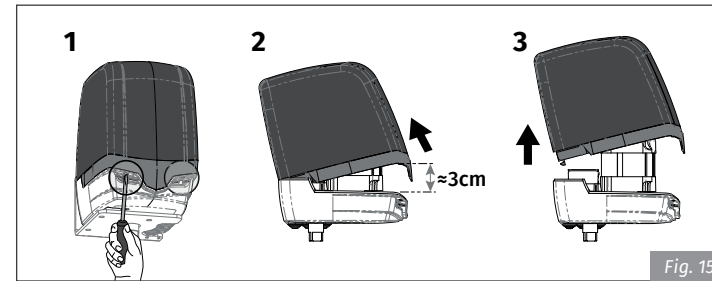
• En caso de que sólo instale un motor y el brazo no esté en la posición correcta, puede cambiarlo fácilmente de dirección siguiendo las indicaciones de la Fig 13.



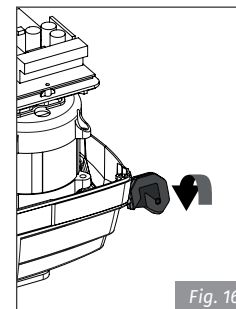
1 • Monte el agujero cuadrado en el eje de salida del motor, y apriételo con la arandela y el tornillo M10x20 suministrados. 2 • Monte el otro extremo del brazo bajo el soporte del portón, y fíjelo con tornillo, casquillo, arandela y hembra.

04. INSTALACIÓN

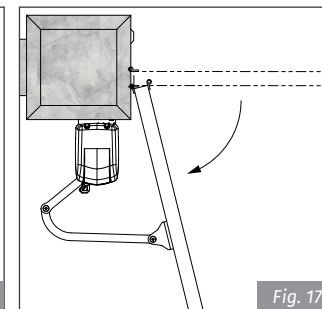
REGULACIÓN DE LOS MICROS



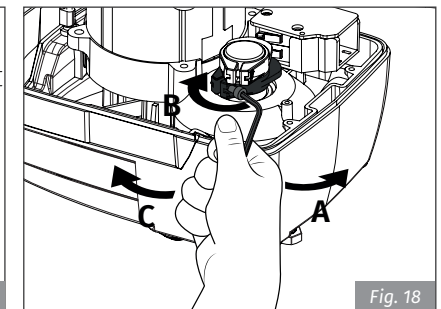
Retire la tapa del automatismo. Para ello, afloje los dos tornillos delanteros, incline ligeramente la tapa hacia atrás y tire de ella hacia arriba.



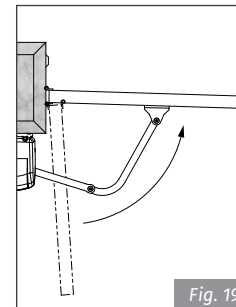
1 • Desbloquee el automatismo y abra la hoja del portón hasta la posición deseada.



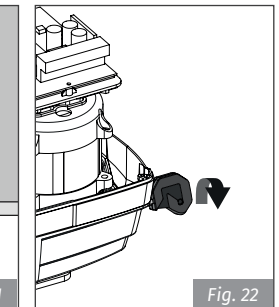
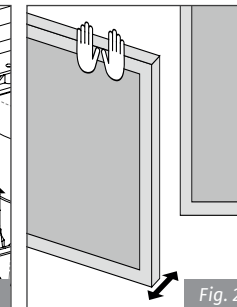
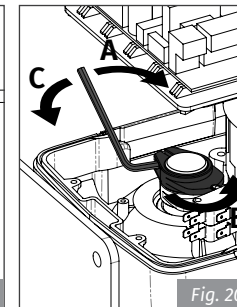
2 • Afloje (A) el perno del anillo de apertura, y gírelo (B) hasta oír un *clíc* del micro.



3 • Apriete el perno (C) del anillo para fijarlo en esa posición.



4 • Cierre la hoja del portón, afloje (A) y rueda (B) el anillo de cierre hasta hacer un *clíc* en el micro correspondiente. Vuelva a apretar (C) el perno del anillo.



Tras concluir la instalación, haga todas las conexiones eléctricas y coloque la tapa.

04. INSTALACIÓN

MAPA DE INSTALACIÓN

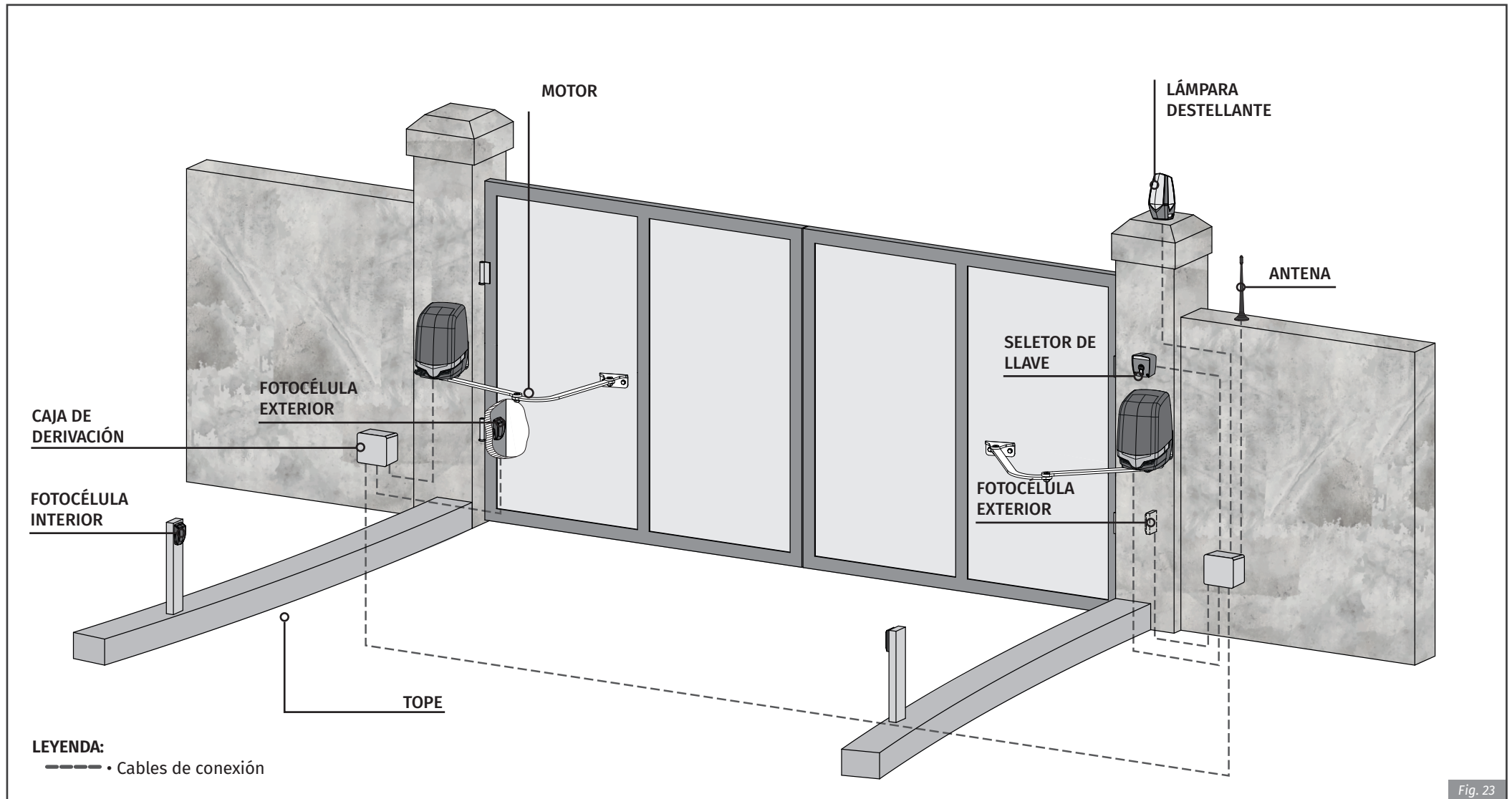


Fig. 23



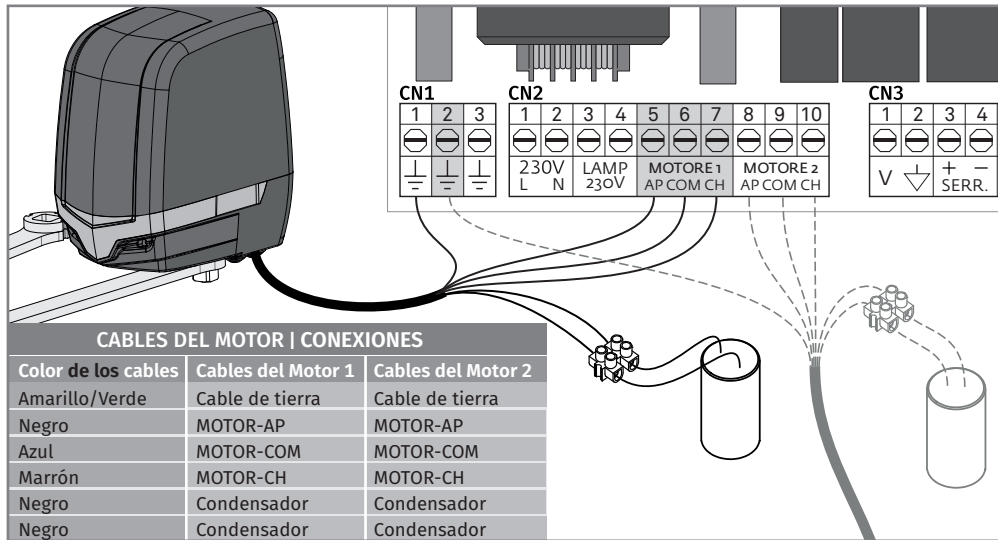
Es importante la utilización de batientes en la apertura y en cierre del portón. En el caso de esto no ser respetado, los componentes del automatismo podrán sufrir esfuerzos para los cuales no fueron preparados, y como consecuencia estropearse.



Es importante la utilización de cajas de derivación para las conexiones entre los motores, componentes y central. Todos los cables deben entrar y salir obligatoriamente por debajo de la caja de derivación y de la central.

05. CONEXIONES DEL MOTOR

MOTOR DE 230V



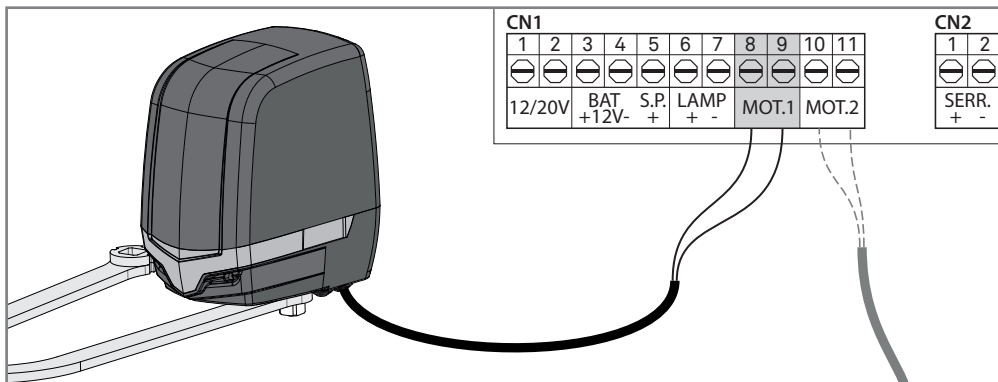
Deben hacer las conexiones como se muestra arriba, conectando los 6 cables del motor en las entradas correspondientes de la central y del condensador.

NOTA: ¡Los cables blancos del motor están conectados directamente a los cables de condensador!



- Estas conexiones corresponden a una instalación con apertura para el interior. Si el automatismo se instala con apertura hacia el exterior del portón, debe invertir el cable AP con el cable CH en los motores 1 y 2.
- En caso de que los motores funcionen en la dirección contraria, invierta AP con CH.

MOTOR DE 24V



06. TEST DE COMPONENTES

MOTOR DE 230V

Para detectar si el fallo está en la central o en el motor, en ocasiones es necesario realizar pruebas con conexión directa a una fuente de alimentación de 230Vac.

Para esto, es necesario intercalar un condensador en la conexión para que el automatismo pueda funcionar (debe comprobar el tipo de condensador que utiliza en el manual del producto). En el esquema siguiente se muestra cómo debe ser hecha esta conexión y cómo intercalar los diferentes cables de los componentes.



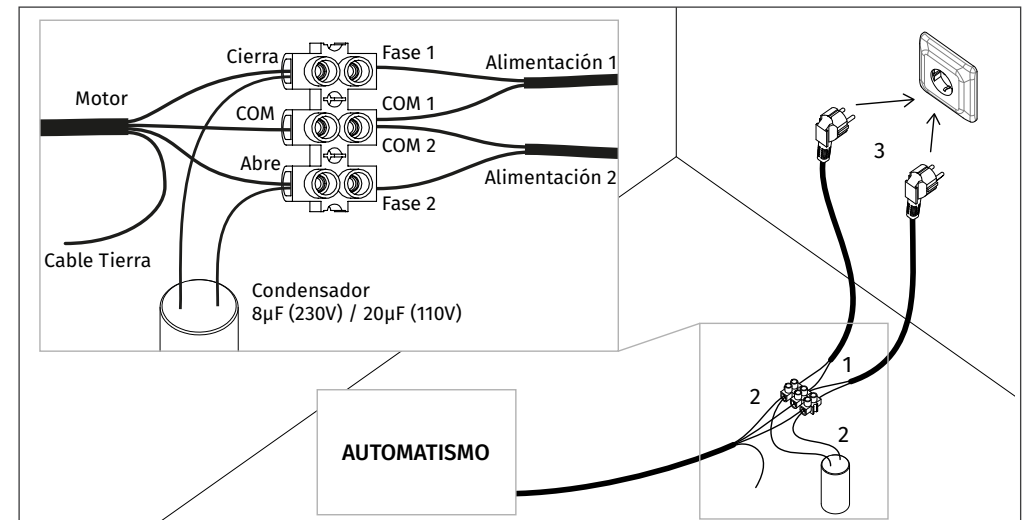
NOTAS:

- Para efectuar las pruebas no es necesario retirar el automatismo del local donde se encuentra instalado, de esta forma podrá comprobar si el automatismo conectado directamente a la red eléctrica puede funcionar correctamente.
- Debe utilizar un nuevo condensador durante esta prueba para asegurarse de que el problema no está en el condensador.

1 • Conecte los cables de alimentación al terminal como se muestra a continuación.

2 • Conecte los cables del automatismo al terminal, intercalando un condensador en los cables de apertura y cierre.

3 • Una vez realizadas estas conexiones, conecte a una toma de 230Vac, según el motor/central bajo prueba.



¡Todos los tests deben ser efectuados por técnicos especializados debido al grave peligro que conlleva el mal uso de los sistemas eléctricos!

06. TEST DE COMPONENTES

MOTOR DE 24V

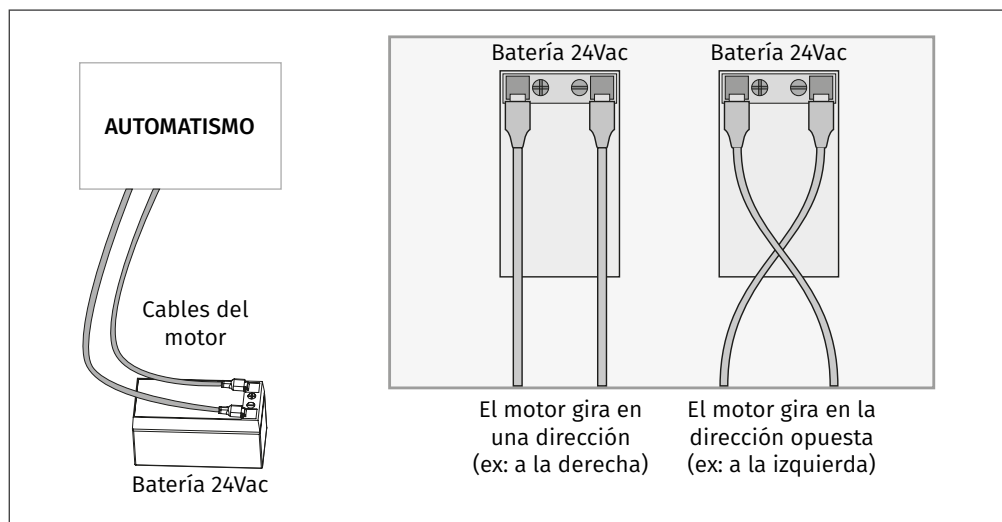
Para detectar qué componentes tienen un problema en una instalación del automatismo modelo **TELI-CA 24Vac**, a veces es necesario llevar a cabo pruebas con conexión directa a una fuente de alimentación externa (batería de 24Vac).

En el esquema siguiente se muestra cómo debe ser hecha esta conexión.



NOTAS:

- Para llevar a cabo las pruebas no es necesario retirar el automatismo de la ubicación en donde está instalado, porque de esta manera se puede realizar el automatismo conectado directamente a la batería externa y puede funcionar correctamente.
- Una vez que conecte los cables a una batería de 24V, el motor debe trabajar para uno de los sentidos. Para probar el movimiento inverso, cambie la posición de los cables conectados a la batería.



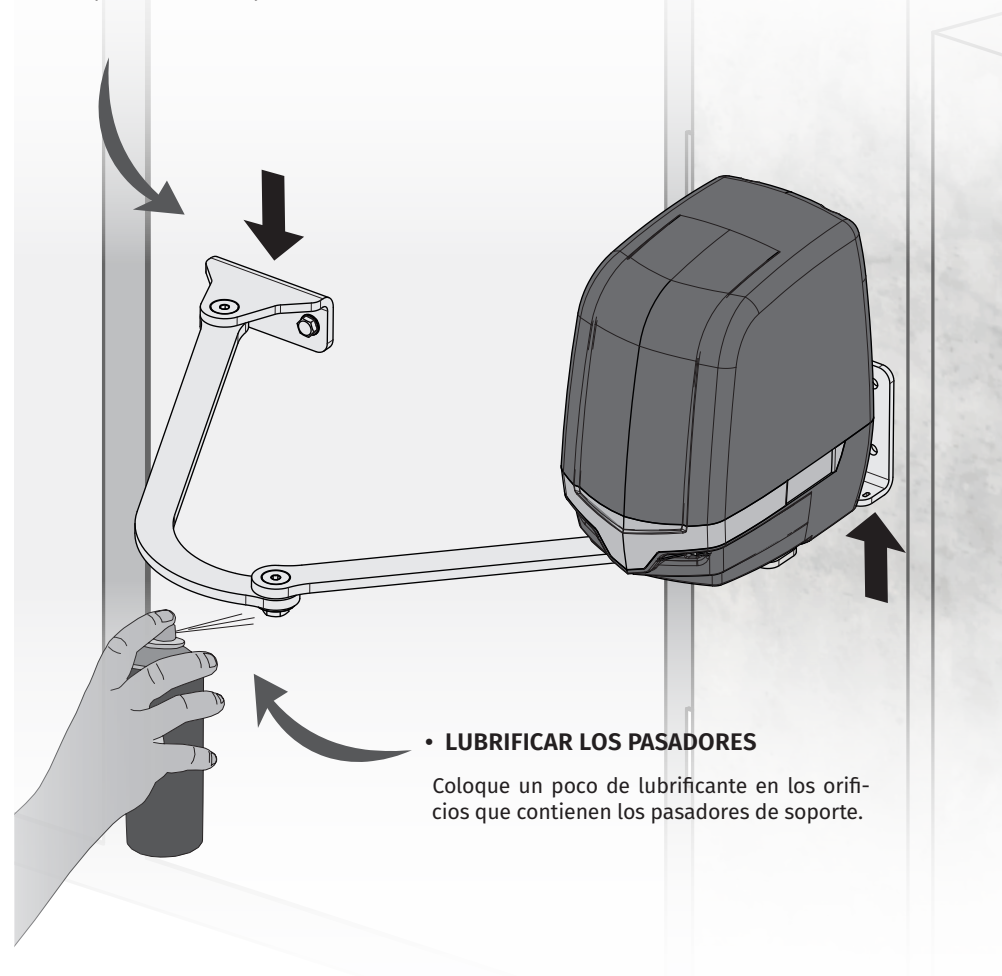
¡Todos los tests deben ser efectuados por técnicos especializados debido al grave peligro que conlleva el mal uso de los sistemas eléctricos!

07. MANTENIMIENTO

MANTENIMIENTO

• COMPROBAR CHAPA DE SOPORTE

Coloque un poco de lubricante en los orificios que contienen los pasadores de soporte.



Estas medidas de mantenimiento deben efectuarse en el plazo de 1 año para mantener el buen funcionamiento del automatismo.

08. RESOLUCIÓN DE AVERÍAS

INSTRUCCIONES PARA CONSUMIDORES FINALES

INSTRUCCIONES PARA TÉCNICOS ESPECIALIZADOS

Anomalía	Procedimiento	Comportamiento	Procedimiento II	Descubrir origen del problema
• El motor no funciona	• Compruebe si tiene alimentación a 230Vac/24Vdc conectada al automatismo y si esta está funcionando correctamente.	• Continúa sin funcionar	• Consulte un técnico especializado MOTORLINE .	<ol style="list-style-type: none"> 1 • Abra la central y verifique se tiene alimentación a 230Vac/24Vdc; 2 • Compruebe los fusibles de entrada de la central; 3 • Desconecte el motor de la central y pruébelo conectado directamente a una fuente externa de alimentación para descubrir si este está averiado (ver página 9B). 4 • Si el motor funciona, el problema estará en la central. Retírela y envíe para los servicios técnicos MOTORLINE para diagnóstico; 5 • Si el motor no funciona, retírelo del local de instalación y envíe para los servicios técnicos MOTORLINE para diagnóstico.
• El motor no se mueve pero hace ruido	• Desbloquee el motor y mueva el portón manualmente para verificar si existen problemas mecánicos en el portón.	• ¿Encontró problemas?	• Consulte un técnico especializado en portones.	1 • Compruebe todos los ejes y sistemas de movimiento asociados al portón y a los automatismos (clavijas, bisagras, etc) para descubrir cuál es el problema.
		• ¿El portón se mueve fácilmente?	• Consulte un técnico especializado MOTORLINE .	<ol style="list-style-type: none"> 1 • Desconecte el motor de la central y pruébelo conectado directamente a una fuente externa de alimentación para descubrir si este está averiado (ver página 9B). 2 • Si el motor funciona, el problema está en la central. Retírela y envíe para los servicios técnicos MOTORLINE para su diagnóstico; 3 • Si el motor no funciona, retírelo y envíe para los servicios técnicos MOTORLINE para su diagnóstico.
• El motor abre pero no cierra	• Desbloquee el motor y mueva el portón manualmente para la posición de cerrado. Bloquee nuevamente el (los) motor(es). Desconecte el cuadro general por 5 segundos, y vuelva a conectar. Dé orden de apertura con el mando.	• El portón abrió pero no cerró.	<ol style="list-style-type: none"> 1 • Verifique se tiene algún obstáculo enfrente de las fotocélulas; 2 • Verifique si alguno de los dispositivos de control (selector de llave, botonera, videoportero, etc) del portón están activados y envían señal permanente a la central; 3 • Consulte un técnico especializado MOTORLINE. 	<p>Todas las centrales MOTORLINE poseen LEDs que permiten fácilmente concluir qué dispositivos están con anomalías. Todos los LEDs de los dispositivos de seguridad (DS) en situaciones normales permanecen encendidos. Todos los LEDs de circuitos "START" en situaciones normales permanecen apagados. Si los LEDs de los dispositivos no están todos encendidos, existe alguna avería en los sistemas de seguridad (fotocélulas, bandas de seguridad). Si los LEDs "START" están encendidos, existe algún dispositivo de emisión de mandos a emitir una señal permanente.</p> <p>A) SISTEMAS DE SEGURIDAD:</p> <ol style="list-style-type: none"> 1 • Cierre con un shunt todos los sistemas de seguridad de la central (debe consultar el manual de la central en cuestión). Si el automatismo comienza a trabajar con normalidad, analice cuál es el dispositivo problemático. 2 • Retire un shunt de cada vez hasta descubrir cual el dispositivo con avería. 3 • Sustituya ese dispositivo por uno funcional, y verifique que el automatismo funciona correctamente con todos los otros dispositivos. En caso de encontrar otros dispositivos defectuosos, siga los mismos pasos hasta descubrir todos los problemas. <p>B) SISTEMAS DE START:</p> <ol style="list-style-type: none"> 1 • Desconecte todos los cables conectados al conector START (PUL y PED). 2 • Si el LED se ha apagado, intente volver a conectar un dispositivo de cada vez hasta descubrir cual es el dispositivo averiado. <p>NOTA: Si los procedimientos descritos en las líneas A) y B) no resultan, retire la central y envíe para los servicios técnicos MOTORLINE para su diagnóstico;</p>
• El motor no hace el no hace recorrido completo	• Desbloquee el motor y mueva el portón manualmente para verificar si existen problemas mecánicos en el portón.	• ¿Encontró problemas?	• Consulte un técnico especializado en portones.	1 • Verifique todos los ejes y sistemas de movimiento asociados al portón y a los automatismos (clavijas, bisagras, etc) para descubrir cuál es el problema.
		• ¿El portón se mueve fácilmente?	• Consulte un técnico especializado MOTORLINE .	<ol style="list-style-type: none"> 1 • Verifique si los micros del final-de-carrera están ajustados para el recorrido pretendido. 2 • Desconecte el motor de la central y pruébelo conectado directamente a una fuente externa de alimentación para descubrir si este está averiado (ver página 9B). 3 • En caso de que el motor no funcione, retírelo y envíelo a los servicios técnicos de MOTORLINE para su diagnóstico. 4 • Si el motor funciona y mueve bien el portón en todo el recorrido con la máxima fuerza, el problema está en la central. 5 • Si esto no funciona, debe retirar la central y enviarla a los servicios de MOTORLINE para su diagnóstico. <p>NOTA: El ajuste de la fuerza de la central, debe ser suficiente para abrir y cerrar el portón sin que este pare, pero que con un pequeño esfuerzo de una persona lo consiga parar. En caso de fallo de los sistemas de seguridad, el portón nunca puede causar daños físicos a los obstáculos (vehículos, personas, etc).</p>