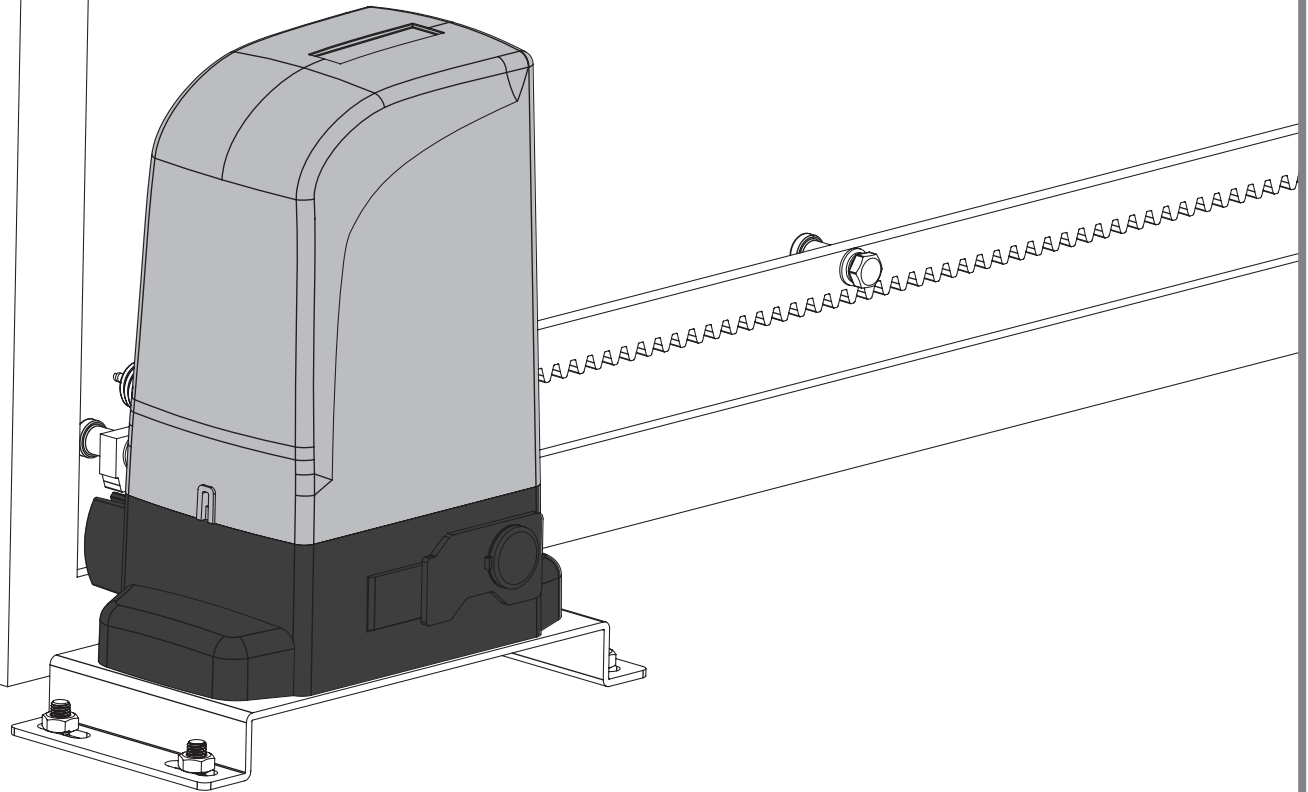




BRAVO500

MANUAL DEL USUARIO / INSTALADOR



motorline[®]
PROFESSIONAL



00. CONTENIDO

INDICE

01. NORMAS DE SEGURIDAD

NORMAS A SEGUIR 2B

02. EL EMBALAGE

DENTRO DEL EMBALAJE 5A

03. EL AUTOMATISMO

ABRIR TAPA 5B

DESBLOQUEAR AUTOMATISMO 6A

CARACTERISTICAS TECNICAS 6B

04. INSTALACIÓN

PRE- INSTALACIÓN 7A

LOCAL DE INSTALACIÓN - CREAR ZAPATA 7A

INSTALACIÓN LOCAL - ZAPATO EXISTENTE 8A

APLICACION DEL MOTOR 8B

INSTALACIÓN DE LA CREMALLERA DE METAL 9A

INSTALACIÓN DE LA CREMALLERA DE NYLON 10A

APLICACION DE PLACAS DEL FIN CURSO 11A

AJUSTE DE EMBRAGUE 11B

MAPA DE INSTALACIÓN 12

05. RESOLUCION DE AVERIAS

INSCTRUCCIONES PARA CONSUMIDORES FINALES 13

INSCTRUCCIONES PARA TÉCNICOS ESPECIALIZADAS 13







06. TESTE DE COMPONENTES

ESQUEMAS PARA CONDENSADORES 14A

07. MANTENIMIENTO

MANTENIMIENTO 14B

01. INFORMACION DE SEGURIDAD

	Este producto está certificado de acuerdo con las normas de seguridad de la Comunidad Europea (CE).
	Este producto esta en cumplimiento con la Directiva 2011/65 / UE del Parlamento Europeo y del Consejo, sobre la restricción del uso de ciertas sustancias peligrosas en equipos eléctricos y electrónicos y con la Directiva Delegada (UE) 2015/863 de la Comisión.
	(Aplicable en países con sistemas de reciclaje). Esta marcación indica que el producto y accesorios electrónicos (p.ej. cargador, cable USB, equipos electrónicos, mandos, etc.) no deben ser descartados como otros residuos domésticos en el final de su vida útil. Para evitar posibles daños al ambiente o a la salud humana decurrentes de la eliminación descontrolada de residuos, separe estos ítems de otros tipos de residuos y reciclelos de forma responsable para promover la reutilización sostenible de los recursos materiales. Los usuarios domésticos deben entrar en contacto con el revendedor donde adquirieron este producto o con la Agencia del Ambiente Nacional para obtener detalles sobre donde y como pueden llevar esos ítems para un reciclaje medioambiental seguro. Los usuarios empresariales deben contactar su proveedor y verificar los términos y condiciones del contrato de compraventa. Este producto y sus accesorios electrónicos no deben ser mezclados con otros residuos comerciales para basura.
	Esta marca indica que las pilas/baterías no deben ser desechadas como otros residuos domésticos, al final de su vida útil. Las pilas/baterías deben entregarse, para su reciclaje, en puntos de recogida selectiva.
	Los distintos tipos de embalajes (cartón, plástico, etc.) deben recogerse por separado para su reciclaje. Separe los embalajes y reciclelos de forma responsable.
	Esta marcación indica que el producto y accesorios electrónicos (p.ej. cargador, cable USB, aparatos electrónicos, mandos, etc.), son pasibles de descargas eléctricas, por el contacto directo o indirecto con electricidad. Sea prudente al manejar el producto y respete todas las normas de seguridad indicadas en este manual.

01. INFORMACION DE SEGURIDAD

AVISOS GENERALES

- En este manual se encuentra información de uso y seguridad muy importante. Lea cuidadosamente todas las instrucciones del manual antes de iniciar los procedimientos de instalación/uso y mantenga este manual en un lugar seguro para que pueda ser consultado cuando sea necesario.
- Este producto se destina exclusivamente a la utilización mencionada en este manual. Cualquier otra aplicación u operación que no esté considerada está expresamente prohibida, ya que podría dañar el producto y/o poner a las personas en riesgo originando lesiones graves.
- Este manual está destinado principalmente a los instaladores profesionales, aunque no invalida que el usuario también tenga la responsabilidad de leer atentamente la sección “Normas del usuario” para garantizar el correcto funcionamiento del producto.
- La instalación y reparación de este equipo debe ser realizada únicamente por técnicos cualificados y experimentados, garantizando que todos estos procedimientos se efectúen de acuerdo con las leyes y normas aplicables. Los usuarios no profesionales y sin experiencia están expresamente prohibidos de realizar cualquier acción, a menos que haya sido explícitamente solicitado por técnicos especializados para hacerlo.
- Las instalaciones deben examinarse con frecuencia para comprobar el desequilibrio y los signos de desgaste o daño de los cables, muelles, bisagras, ruedas, apoyos u otros elementos mecánicos de montaje.
- No utilice el equipo si es necesario reparar o ajustar.
- En la realización del mantenimiento, limpieza y sustitución de piezas el producto deberá estar desconectado de la alimentación. También incluye cualquier operación que requiera la apertura de la tapa del producto.
- El uso, limpieza y mantenimiento de este producto puede ser realizado por personas de ocho o más años de edad y personas cuyas capacidades físicas, sensoriales o mentales sean reducidas, o por personas sin ningún conocimiento del funcionamiento del producto, siempre que haya una supervisión o instrucciones por personas con experiencia en el uso del producto en seguridad y que esté comprendido los riesgos y peligros involucrados.

- Los niños no deben jugar con el producto o los dispositivos de apertura, para evitar que la puerta o portón motorizados se activen involuntariamente.
- Si el cable de alimentación está dado, debe ser sustituido por el fabricante, por su servicio de postventa o por el personal cualificado similar con el fin de evitar un peligro.
- El aparato debe desconectarse de la red eléctrica cuando se retire la batería.
- Se asegura de que es evitado el atrapamiento entre parte accionada y las partes fijas circundantes debido al movimiento de apertura de la parte accionada.

AVISOS PARA EL INSTALADOR

- Antes de comenzar los procedimientos de instalación, asegúrese de que tiene todos los dispositivos y materiales necesarios para completar la instalación del producto.
- Debe tener en cuenta el índice de la protección (IP) y la temperatura de funcionamiento del producto para asegurarse que es adecuado para el lugar de instalación.
- Proporcione el manual del producto al usuario e informe cómo manejarlo en caso de emergencia.
- Si el automatismo se instala en un portón con puerta peatonal, es obligatorio instalar un mecanismo de bloqueo de la puerta mientras la puerta está en movimiento.
- No instale el producto de “cabeza hacia abajo” o apoyado en elementos que no soporten su peso. Si es necesario, añada soportes en puntos estratégicos para garantizar la seguridad del automatismo.
- No instale el producto en zonas explosivas.
- Los dispositivos de seguridad deben proteger las eventuales áreas de aplastamiento, corte, transporte y de peligro en general, de la puerta o del portón motorizado.
- Verificar si los elementos que se van a automatizar (puertas, ventanas, persianas, etc.) están en perfecto funcionamiento y si están alineados y nivelados. Compruebe también si los batientes mecánicos necesarios están en los lugares apropiados.
- La central electrónica debe instalarse en un lugar protegido de cualquier líquido (lluvia, humedad, etc), polvo y parásitos.

01. INFORMACION DE SEGURIDAD

- Debe pasar los cables eléctricos por tubos de protección, para protegerlos contra esfuerzos mecánicos, esencialmente en el cable de alimentación. Tenga en cuenta que todos los cables deben entrar en la caja de la central electrónica por la parte inferior.
- Si el automatismo se va a instalar a una altura superior a 2,5 m del suelo u otro nivel de acceso, deberán ser seguidos los requisitos mínimos de seguridad y de salud, por parte de los trabajadores, en la utilización de equipos de seguridad en el trabajo, de conformidad con la Directiva 2009/104/CE del Parlamento Europeo y del Consejo, del 16 de septiembre de 2009.
- Fije la etiqueta permanente para el desenganche manual lo más cerca posible del mecanismo de desenganche.
- Se debe prever en los conductores fijos de alimentación del producto un medio de desconexión, como un interruptor o un disyuntor en el cuadro eléctrico, en conformidad con las normas de instalación.
- Si el producto a instalar necesita de alimentación a 230Vac o 110Vac, asegúrese de que la conexión se efectúa a un cuadro eléctrico con conexión de tierra.
- El producto es alimentado únicamente a la baja tensión de seguridad con central eléctrica. (sólo en los motores 24V)
- Las piezas/productos que pesen más de 20 kg deben manipularse con especial cuidado debido al riesgo de lesiones. Se recomienda utilizar sistemas auxiliares adecuados para mover o levantar objetos pesados.
- Preste especial atención al peligro de caída de objetos o movimiento incontrolado de la puerta/puerta durante la instalación o el funcionamiento de este producto.

AVISOS PARA EL USUARIO

- Mantenga este manual en un lugar seguro para ser consultado cuando sea necesario.
- Si el producto tiene contacto con líquidos sin que esté preparado para eso, debe desconectar inmediatamente el producto de la corriente eléctrica para evitar cortocircuitos, y consultar a un técnico especializado.
- Asegúrese de que el instalador le ha dado el manual del producto y le ha indicado cómo manipular el producto en caso de emergencia.
- Si el sistema requiere alguna reparación o modificación, desbloquee

el equipo, apague la corriente eléctrica y no lo utilice hasta que todas las condiciones de seguridad estén garantizadas.

- En caso de disparo de disyuntores o falla de fusibles, localice la avería y solucione antes de reiniciar el disyuntor o cambiar el fusible. Si la avería no es reparable consultando este manual, póngase en contacto con un técnico.
- Mantenga el área de acción del portón motorizado libre mientras el mismo esté en movimiento, y no cree resistencia al movimiento del mismo.
- No efectúe ninguna operación en los elementos mecánicos o bisagras si el producto está en movimiento.

RESPONSABILIDAD

- El proveedor rechaza cualquier responsabilidad si:
 - Se producen fallas o deformaciones del producto que resulten de una instalación, utilización o mantenimiento incorrecto.
 - Las normas de seguridad no se cumplen en la instalación, el uso y el mantenimiento del producto.
 - Las indicaciones contenidas en este manual no se cumplen.
 - Se producen daños causados por modificaciones no autorizadas.
 - En estos casos, la garantía se anula.

MOTORLINE ELECTROCELOS SA.

Travessa do Sobreiro, nº29
4755-474 Rio Côvo (Santa Eugénia)
Barcelos, Portugal

LEYENDA SÍMBOLOS



• Avisos importantes de seguridad



• Información Útil



• Información de programación



• Información de potenciómetros



• Información de los conectores



• Información de los botones

02. EL EMBALAJE

DENTRO DEL EMBALAJE

En el embalaje encontrará los siguientes componentes del kit:

01• 01 motor Bravo500

02• 02 llaves de desbloqueo

03• 04 tornillos M5x10

04• 04 tornillos de fijación a la placa

05• 04 tornillos de anclaje de al suelo

06• 01 placa de fijación

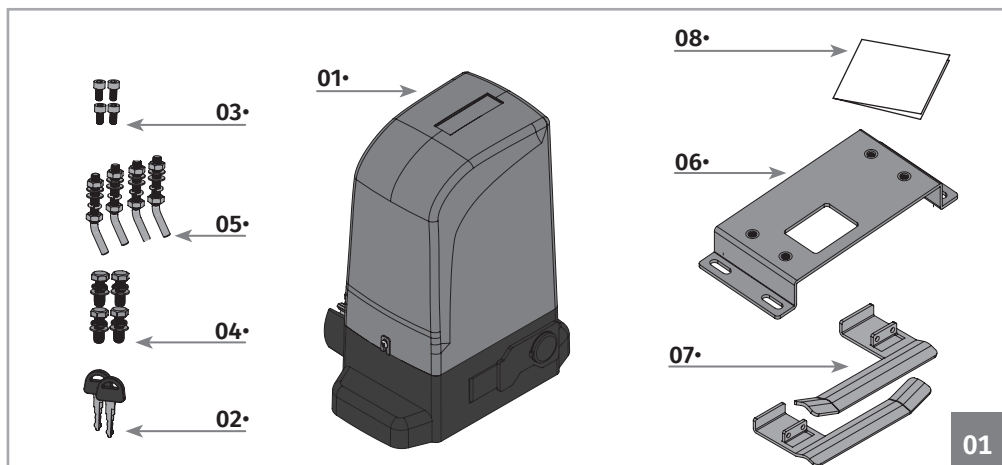
07• 02 placas de fijación de fin de curso

08• 01 manual del utilizador

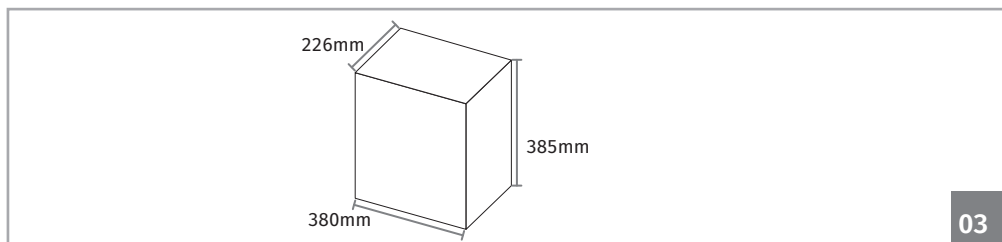
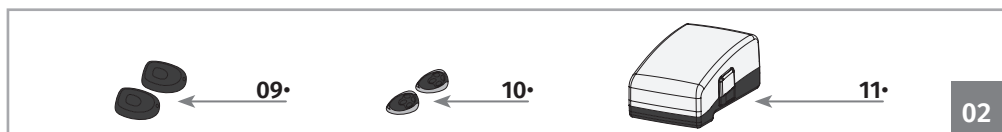
09• 02 focélula

10• 02 mando

11• 01 central de control



Componentes electronicos del kit:

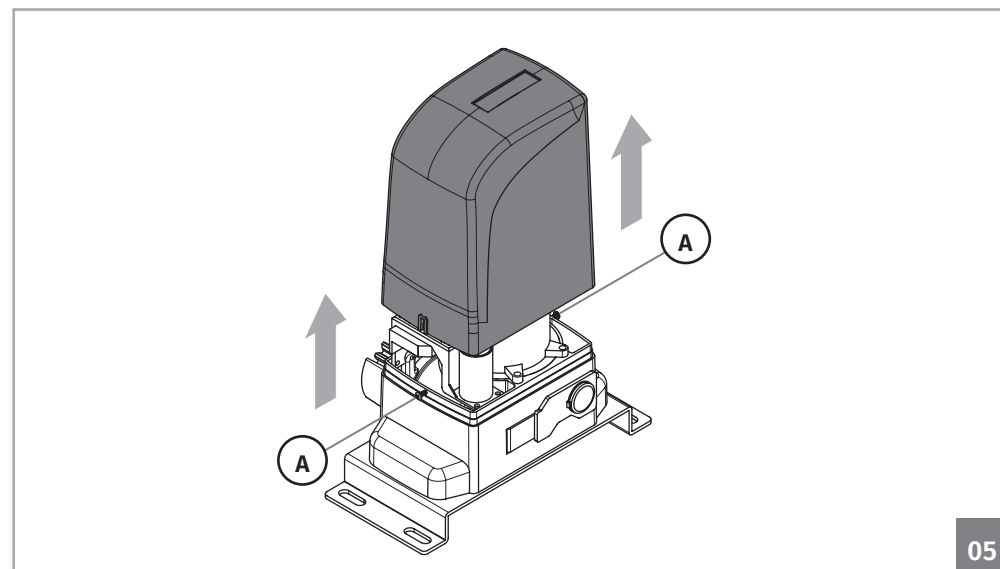


03. EL AUTOMATISMO

ABRIR TAPA



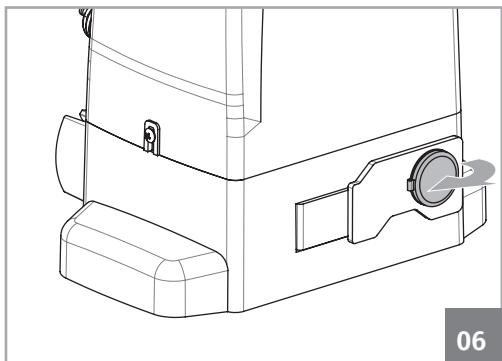
Durante la instalación hay que abrir la tapa del motor, para acceder a diversos componentes internos. Para ello, afloje un poco los 2 tornillos identificados con (A) hasta que la TAPA quede libre para ser retirada.



03. EL AUTOMATISMO

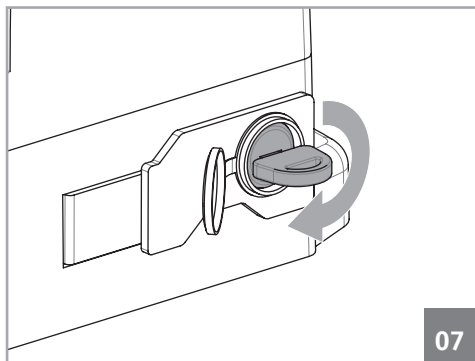
DESBLOQUEO AUTOMATISMO

Para abrir manualmente la puerta si hubiera fallo de corriente eléctrica o mal funcionamiento, siga estos pasos:



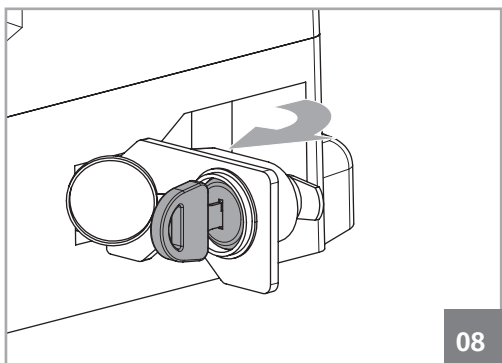
06

01 • Abra la tapa protectora del cañón de desbloqueo



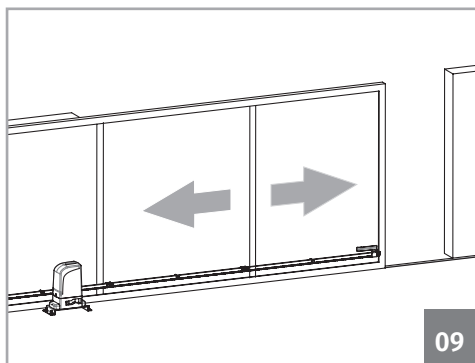
07

02 • Inserte la llave y gírela 90 °.



08

03 • Tire del desbloqueo así fuera para, y puede ahora abrir / cerrar la puerta manualmente.



09

Para que el automatismo funcione normalmente, cierre el desbloqueo y gire la llave a la posición original. Cierre la tapa (06) hasta el final, hacer un maniobra con el fin de confirmar el funcionamiento del automatismo.

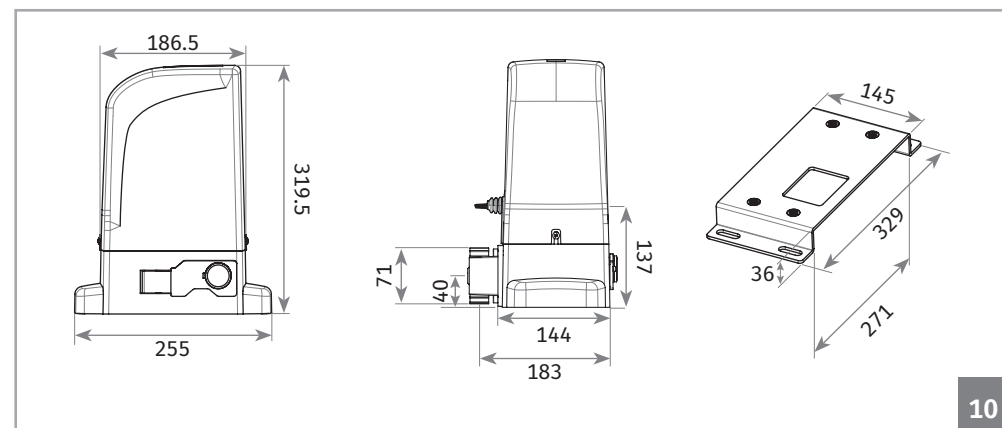
03. EL AUTOMATISMO

CARACTERÍSTICAS TÉCNICAS

Las características de la automática **BRAVO500** son las siguientes:

	BRAVO500	BRAVO500/110
• Alimentación	AC 230V 50Hz	AC 110V 60Hz
• Potencia	280W	280W
• Velocidad	156mm/s	156mm/s
• Protección térmica	120°C	120°C
• Fuerza nominal	400N	400N
• Temperatura de funcionamiento	-25°C a 55°C	-25°C a 55°C
• Condensador	8µF	25µF
• Nivel de Protección	IP44	IP44
• Frecuencia de trabajo	25%	25%
• Ruído	LpA <= 56 dB (A)	LpA <= 56 dB (A)
• Restablecer térmica	2min p/ ciclo completo	2min p/ ciclo completo
• Peso máximo de la hoja	500kg	500kg
• El tamaño máximo de hoja	7m	7m

Las dimensiones (mm) del automatismo **BRAVO 500** son las siguientes:




10

04. INSTALACIÓN

PREPARACIÓN DEL INSTALACIÓN

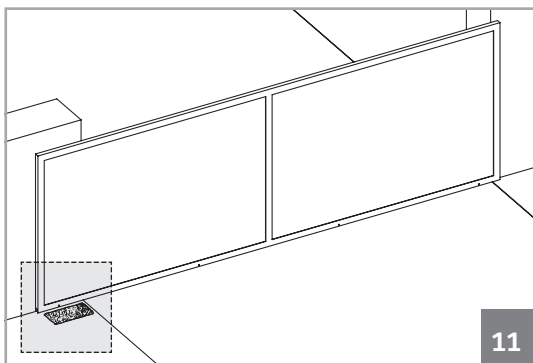
Para garantizar el funcionamiento completo de la automatización, tenga en cuenta las siguientes recomendaciones:

- Lea todo el manual al menos una vez, dando especial atención a todas las advertencias marcadas con ;
- Compruebe que la estructura de la cancela sea suficientemente robusta;
- La puerta debe estar muy bien anivelada y tener un movimiento uniforme y sin roces irregulares durante todo el curso;
- El zapato para crear en el paso 02 debe ser bastante resistentes para soportar los tornillos de montaje de la placa;
- Se recomienda que todas las obras de cerrajería se lleven a cabo antes de la instalación de la automatización.
- Compruebe si el tamaño y el peso de la puerta de la automatización coherente con las presentadas en los datos técnicos del motor (pág.6B).

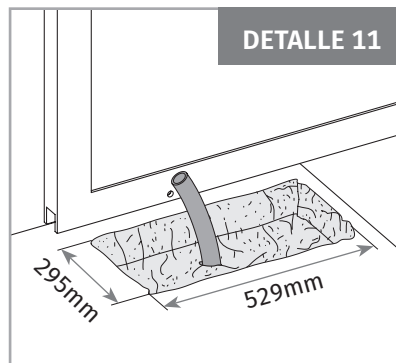
LOCAL DE INSTALACIÓN - CREAR ZAPATO

NOTA:

Para un correcto funcionamiento de la automatización, debe prestar atención a las dimensiones indicadas en las siguientes imágenes. También asegúrese de que la placa es paralela a la puerta.

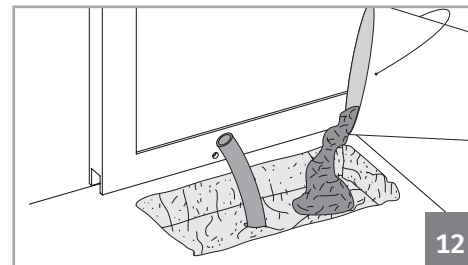


01 • Hacer un agujero en el suelo para crear un zapato en el hormigón. Las dimensiones que se muestran son los recomendados en la creación de la zapata. Los tubos deben quedar en el centro del agujero para el paso de cables y accesorios, como se muestra en la imagen 11.

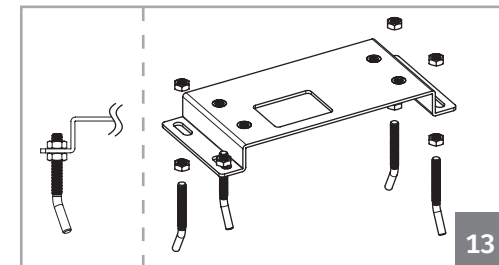


04. INSTALACIÓN

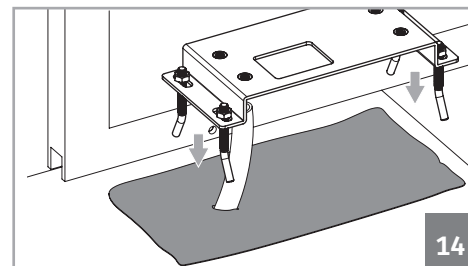
LOCAL DE INSTALACIÓN - CREAR ZAPATO



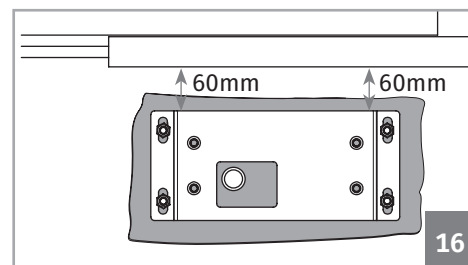
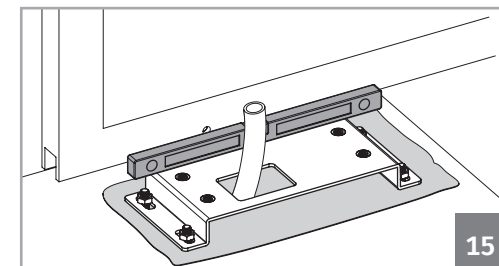
02 • Llene el agujero con hormigón fresco y alise la parte superior donde se coloca la placa.



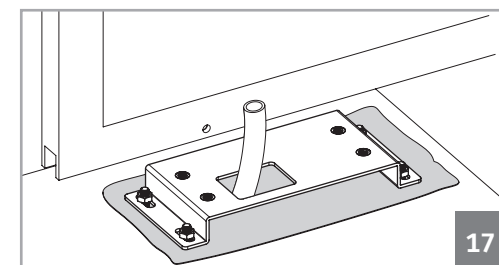
03 • Fije los tornillos a la placa con las tuercas, como se muestra en la Figura 13.



04 • Inserte la placa con tornillos en el hormigón aún estando fresco y nivelar horizontalmente con un nivel. También se alinean en paralelo a la puerta, manteniendo una distancia de 60 mm entre ellos, como se ve en la foto 16.



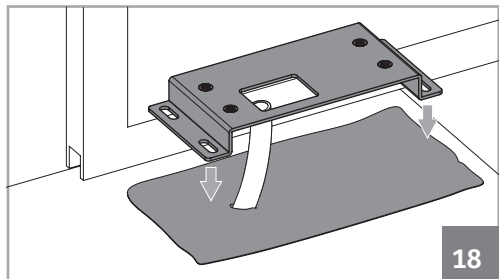
05 • Deje secar el cemento de manera que la placa esté bien fija.



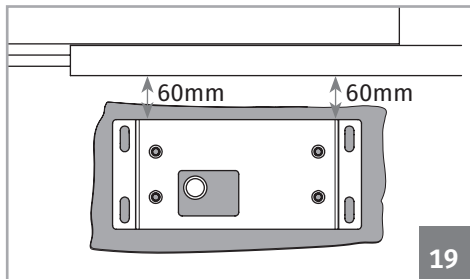
04. INSTALACIÓN

INSTALACIÓN LOCAL - ZAPATO EXISTENTE

En caso de que ya hay un zapato en el lugar de instalación, proceda de la siguiente manera:

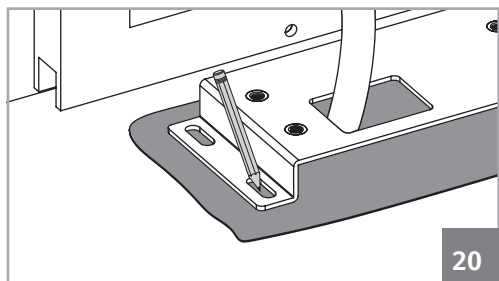


18

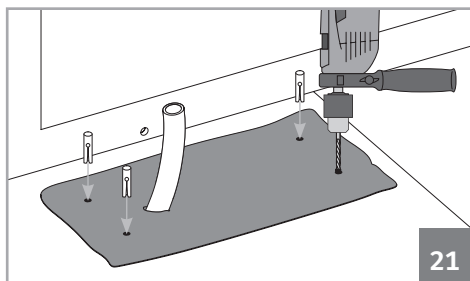


19

01 • Coloque la placa de montaje en la parte superior del zapato y alinear paralelo a la puerta, manteniendo una distancia de 60 mm entre ellos como visible en la figura 19.



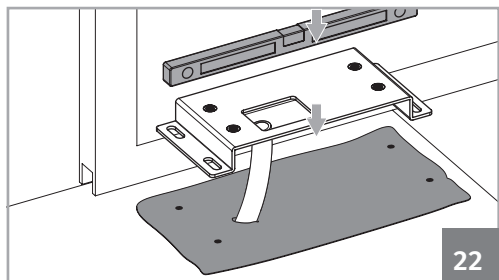
20



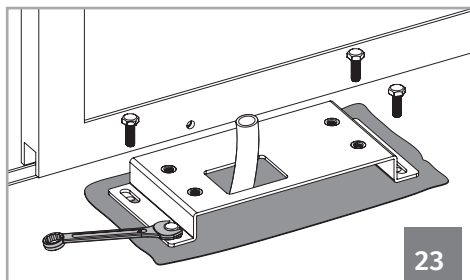
21

02 • Marcar el lugar para hacer los agujeros de los casquillos. Debe hacer una cita en el centro de los orificios ranurados de la placa.

03 • Taladre cuatro agujeros de $\varnothing 18\text{mm}$ en el zapato. Coloque los tacos metálicos M10.



22

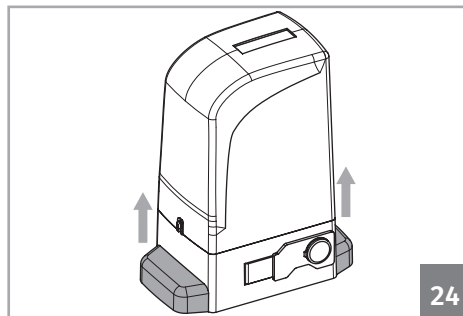


23

04 • Coloque la placa de montaje en la base de hormigón respetando las distancias de imagen 19. Utilice un nivel para anivelar horizontalmente y fijarlo con tornillos M10.

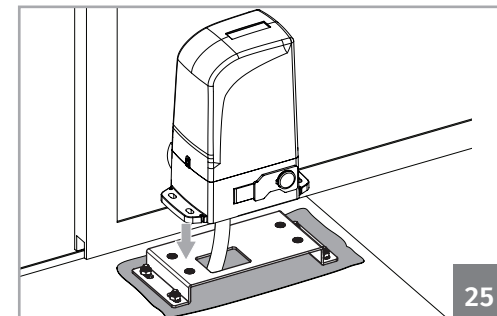
04. INSTALACIÓN

APLICACIÓN DEL MOTOR



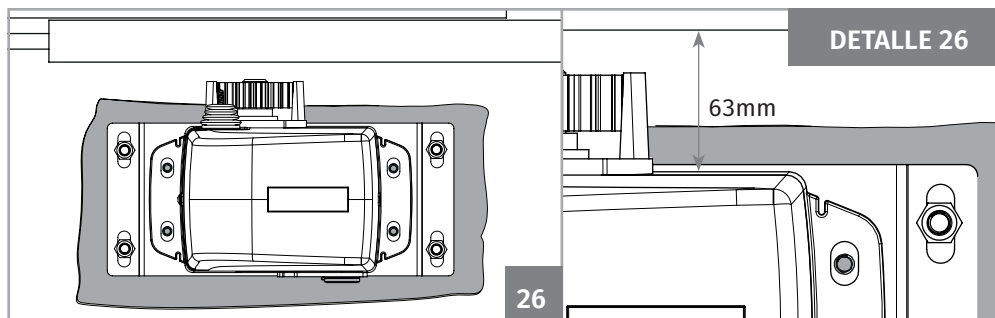
24

01 • Retirar las tapas laterales del motor tirando de ella hacia arriba.



25

02 • Coloque el motor en la placa de fijación.

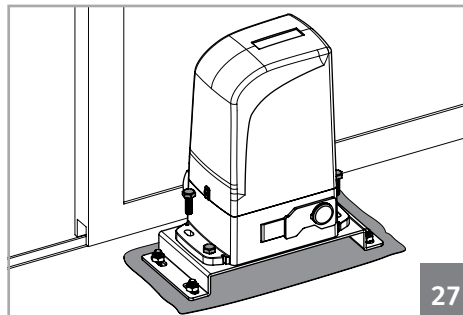


DETALLE 26

63mm

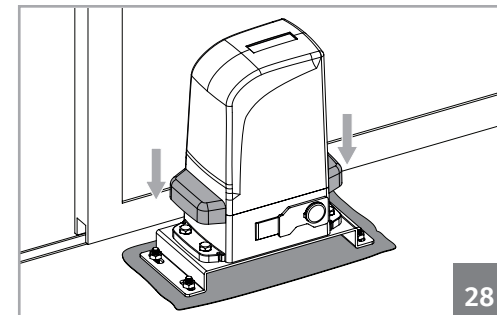
26

03 • Alinear paralela a la puerta dejando a una distancia de 63 mm entre ellos como visible en el motor de imagen 26 orificios ranurados deben estar centrados con los orificios roscados en la placa de montaje, tan visible en DETALLE 26.



27

04 • Asegure con M10 x 25 tornillos suministrados.



28

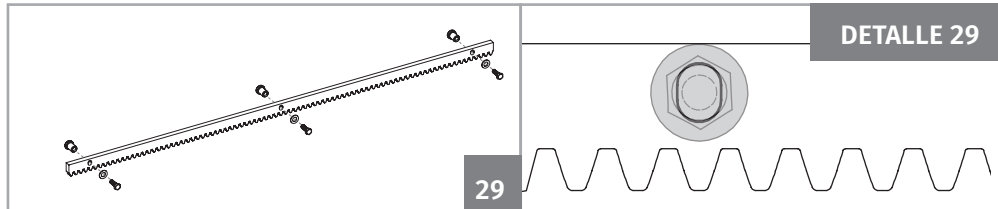
05 • Vuelva a colocar el lado del motor cubre para ocultar los tornillos.

04. INSTALACIÓN

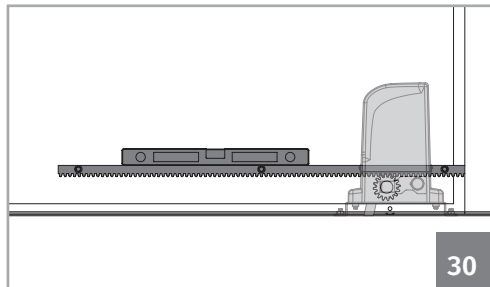
INSTALACIÓN DE LA CREMALLERA DE METAL



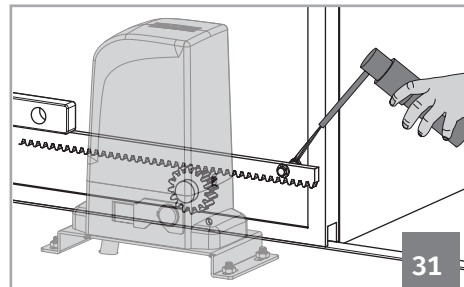
Coloque la puerta en la posición abierta y desbloquear el motor! (P.06A).



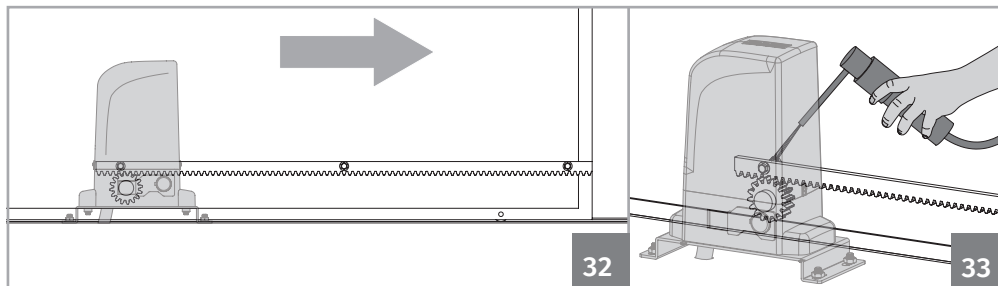
01 • Coloque las cuñas en todos los agujeros de la rejilla para bloquear la puerta. Debe poner en el centro de los agujeros ranurados de la cremallera, como se muestra en la Figura 29, para que puede ajustar con precisión el final de la instalación, si fuera necesario.



02 • Coloque un trozo de cremallera encima del piñón nivele horizontal.



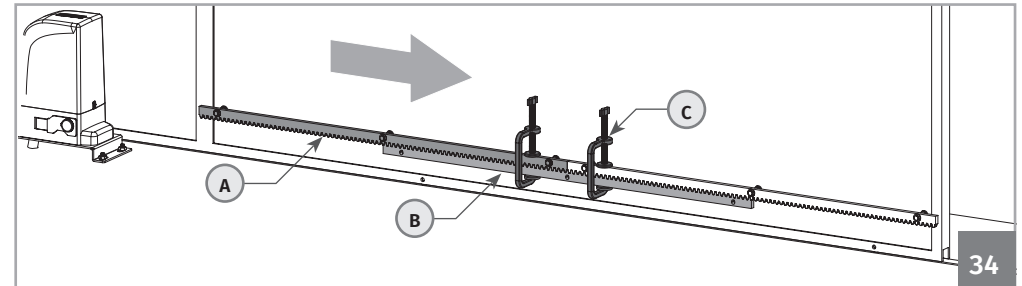
03 • Soldar el espaciador sobre el piñón.



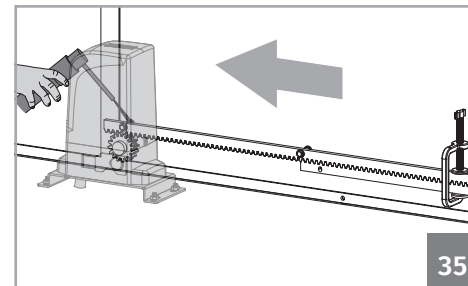
04 • Cierre la puerta un poco hasta que el otro extremo del bastidor descansa sobre el piñón y soldar el separador a la otra puerta.

04. INSTALACIÓN

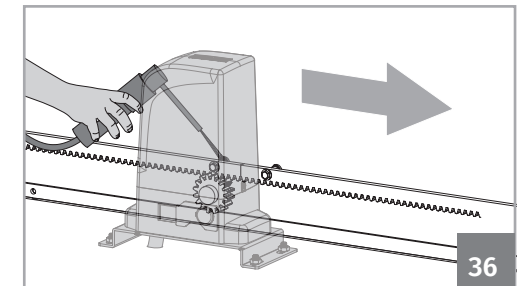
INSTALACIÓN DE LA CREMALLERA DE METAL



05 • Cierre la puerta un poco, hasta que la cremallera deje de apoyarse en el piñón y aplique otra pieza de cremallera (A). Para sincronizar los dientes con la pieza ya instalada, use una pieza adicional de cremallera (B) y colócala debajo de la unión de los otros dos, que mantiene con clips (C).



06 • Abra la puerta para sostener el borde de la nueva pieza de cremallera sobre el piñón y suelde el espaciador.



07 • Retire la pieza de cremallera auxiliar y abra la puerta hasta que el piñón esté en el otro extremo de la cremallera. Soldar el espaciador.

08 • Repita los pasos 5-7 para cada metro de cremallera, hasta el final.

09 • Pruebe el movimiento de la puerta manualmente con todas las cremalleras ya instaladas y soldar los espaciadores restantes. En caso de encontrar alguna fricción entre la cremallera y piñón afine la cremallera en tornillos ranurados.



Durante el curso de la puerta, todos los elementos de la rejilla deben engranar correctamente con el piñón!

Los espaciadores no pueden ser soldados al bastidor!

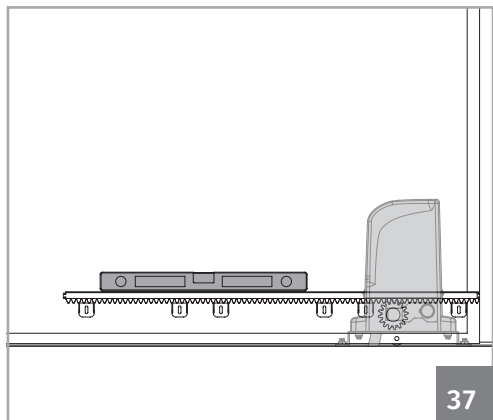
No utilice granel o otros tipos de lubricante entre piñón y cremallera!

04. INSTALACIÓN

INSTALACIÓN DE LA CREMALLERA DE NYLON

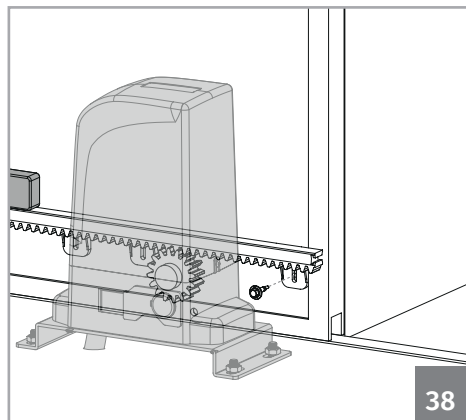


Coloque la puerta en la posición abierta y desbloquear el motor! (P.06A).



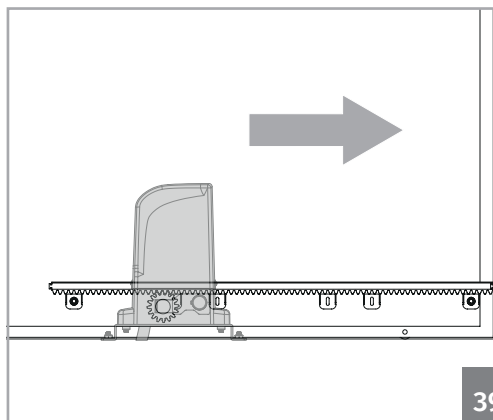
37

01 • Coloque un trozo de cremallera en el piñón, nivelar horizontalmente con un nivel.



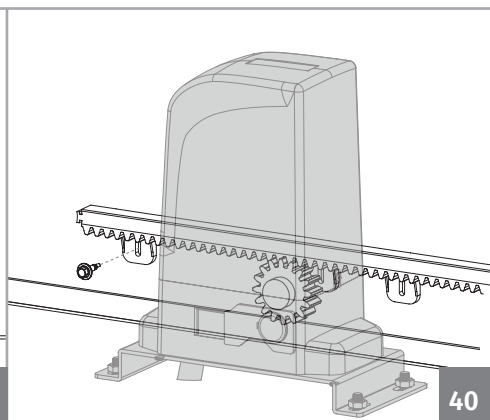
38

02 • Apriete el soporte de la cremallera por encima del piñón de la puerta.



39

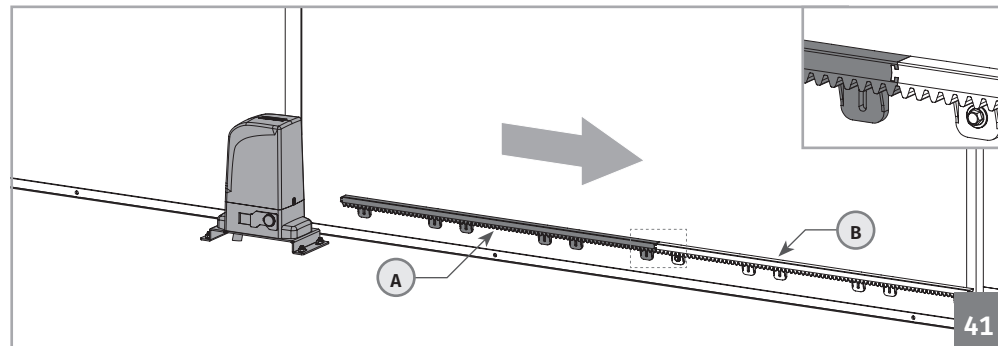
03 • Cierre la puerta un poco hasta el otro extremo del bastidor descansa sobre el piñón y apriete el otro soporte.



40

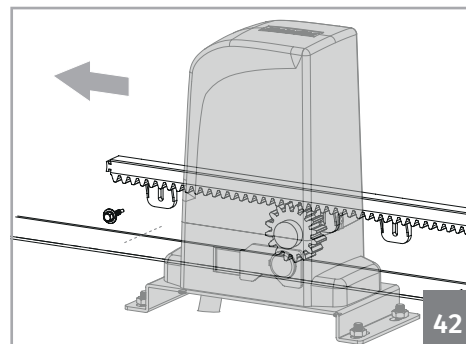
04. INSTALACIÓN

INSTALACIÓN DE LA CREMALLERA DE NYLON



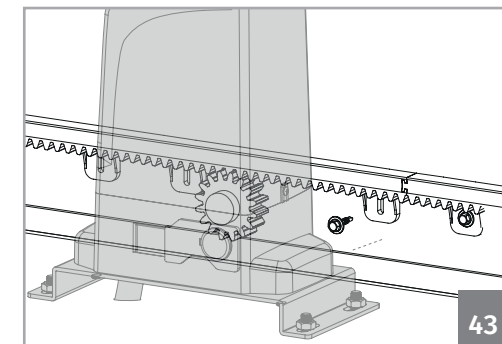
41

04 • Cierre la puerta un poco más, dejando la cremallera sin estar apoyada en el piñón y aplicar otra pieza de cremallera(A) encajándola en cremallera ya atornillado (B), visible en el detalle de la imagen 41.



42

05 • Abra la puerta hasta apoyar la punta del nuevo pedazo de cremallera al piñón y atornille al portón.



43

06 • Abra la puerta hasta que el piñón este sobre el otro extremo de la cremallera. Atornille a la puerta.

07 • Repita los pasos 4-6 para cada metro de cremallera hasta llegar a la final.



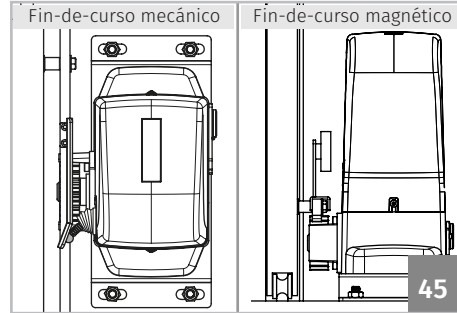
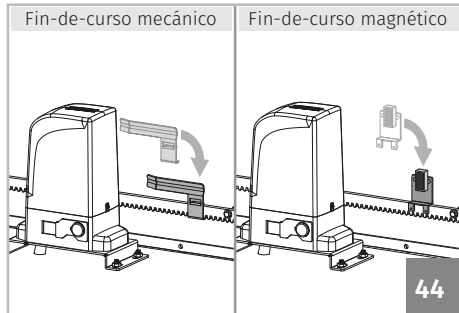
Durante el curso de la puerta, todos los elementos de la rejilla deben engranar correctamente con el piñón!
Los espaciadores se pueden soldar al bastidor!
No utilice granel o otros tipos de lubricante entre piñón y cremallera!

04. INSTALACIÓN

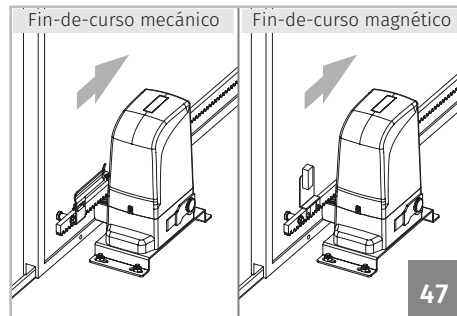
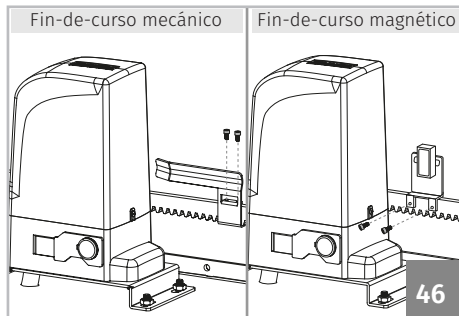
APLICACIÓN DE PLACAS DEL FIN CURSO



Coloque la puerta en la posición abierta y desbloquear el motor! (P.06A).



01 • Coloque la placa de fin de curso de apertura en la cremallera para que pueda desencadenar el final de curso el motor antes de que la puerta llegue a la parada abierta. El fin-de-curso mecánico es accionado cuando la chapa se encuesta en lo muelle. El fin-de-curso magnético es accionado cuando el imán queda alineado con el lector del motor (img. 45).



02 • Ponga los tornillos DIN 912 M5 x 12 suministrados con los accesorios hasta que la placa de fin quede totalmente apretada a la cremallera.

03 • Mueva la puerta a la posición cerrada y repita los pasos 1 y 2 para fijar la chapa de fin de curso de cierre.



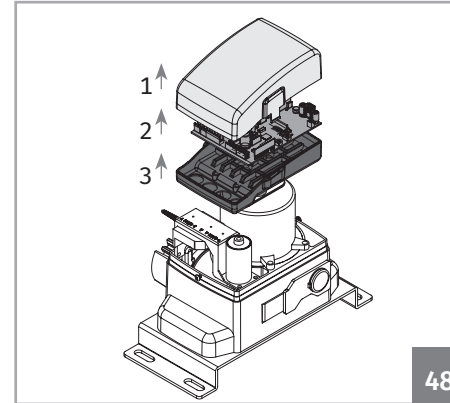
El fin de curso debe de estar ajustados para que el portón pare antes de tocar los topes de cierre o de apertura. Pruebe manualmente el accionamiento de los fines de curso con la puerta abierta, antes de conectar el motor a la red eléctrica para evitar problemas debido a una mala configuración.

04. INSTALACIÓN

AJUSTE DE EMBRAGUE



Para iniciar el desmontaje de la central desconecte la alimentación y tenga el máximo de cuidado al manipular la misma.



01 • Afloje los tornillos y retire la tapa del motor, como se explica en la p. 05B.

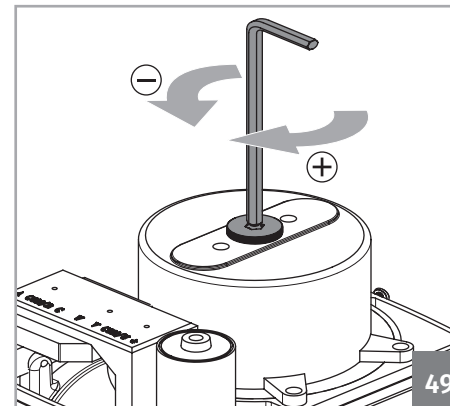
02 • Debe ahora acceder al tornillo de ajuste del embrague. Para ello, retire la tapa de la caja central. Aflojar los dos tornillos de la central y retire de la caja. Ahora afloje los dos tornillos que fijan la central al motor y retírela también.

03 • Afine el tornillo situado en la parte superior del motor. Utilice una llave hexagonal de 6 mm como se muestra en la imagen 49.

Cómo hacer el ajuste:

• La irreversibilidad del motor
Haga una prueba de la irreversibilidad del motor. Para eso tiene que tratar de mover la puerta manualmente con el motor bloqueado. Si la puerta se mueve, es necesario ajustar el tornillo girando en sentido horario (+).

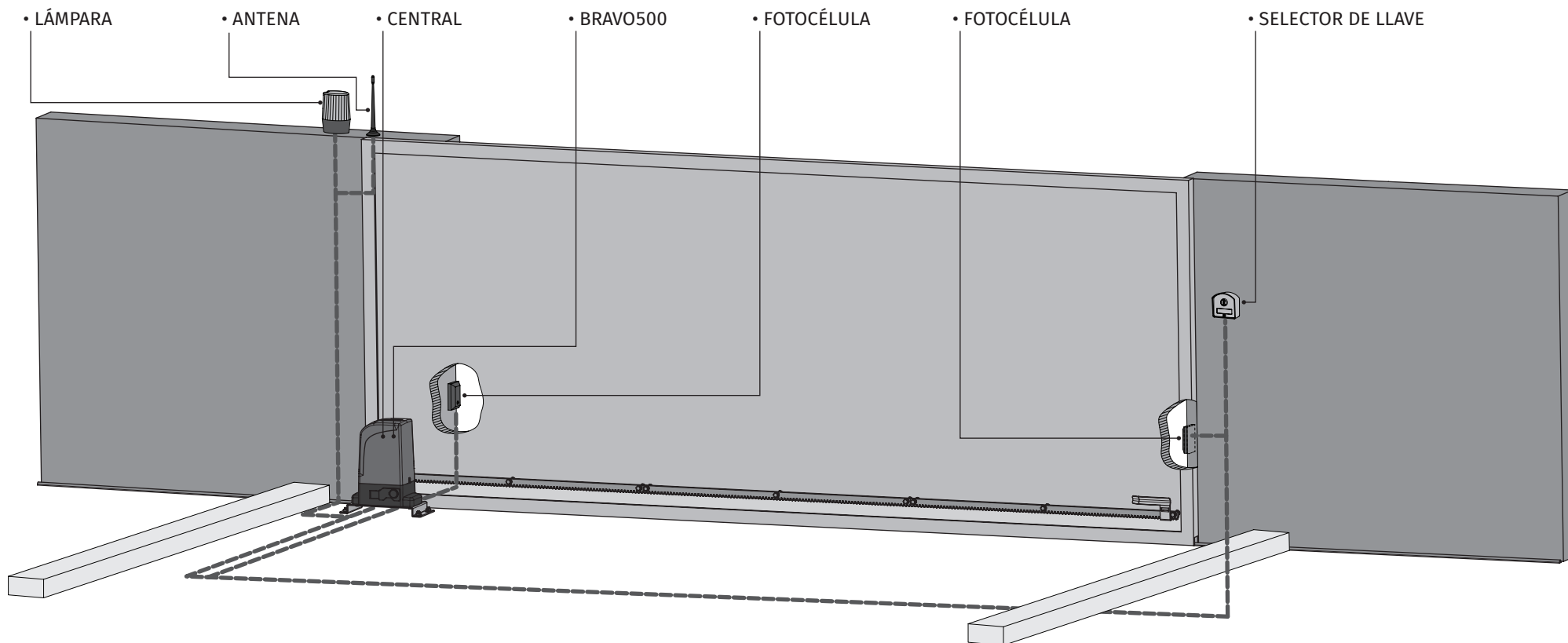
• Ralentí del motor:
Si la puerta no se mueve en ralentí, significa que el tornillo está demasiado apretado. Gire hacia la izquierda (-) hasta que el motor consiga mover la puerta en relanti.



La fijación debe lograr un equilibrio entre la irreversibilidad de la puerta y la fuerza del motor;
-Cualquier ajuste siempre debe ser tomada ligeramente, siempre experimentar el funcionamiento del motor. Cada afinación hasta alcanzar el equilibrio necesario entre la irreversibilidad del motor y la fuerza del relanti.

04. INSTALACIÓN

MAPA DE INSTALACIÓN



LEYENDA:

----- • Los cables de conexión



Es importante la utilización de batientes en la apertura de la puerta. Si esto no se respeta, puede haber peligro de la puerta abrir demasiado en el modo manual y saltar fuera de la guía.



Es importante la utilización de cajas de conexiones para las conexiones entre motores, componentes y central. Todos los cables entran y salen obligatoriamente en la caja de conexiones y la caja central.

05. RESOLUCIÓN DE AVERIAS

INSTRUCCIONES PARA CONSUMIDORES FINALES

INSTRUCCIONES PARA TÉCNICOS ESPECIALES

Anomalía	Procedimiento	Comportamiento	Procedimiento II	Encontrar la fuente del problema			
• Motor no funciona	• Asegúrese de que tiene una potencia 230V conectada a central y si funciona correctamente.	• Sigue no funcionando.	• Consultar a un experto técnico MOTORLINE.	1 • Abrir la central y comprobar si hay alimentación a 230v; 2 • Revise los fusibles de entrada central;	3 • Apague el motor de la central y compruebe conectado directamente a la corriente para saber si esto es defectuoso (ver pág 11.A).	4 • Si el motor funciona, el problema está en la central. Retirarlo y enviarlo a los servicios MOTORLINE para el diagnóstico;	5 • Si el motor no funciona retirarlo del local de instalación y enviarlo a los servicios MOTORLINE para el diagnóstico.
• Motor no se mueve pero hace ruido	• Desbloquear el motor y mover la puerta manualmente para comprobar si hay problemas mecánicos en la puerta.	• Problemas encontrados?	• Consultar a un experto técnico de puertas.	1 • Comprobar todos los ejes y sistemas de movimiento asociados a la puerta y al automatismo (ruedas, cremelleiras) para averiguar cuál es el problema.			
		• La puerta se mueve con facilidad?	• Consultar a un experto técnico MOTORLINE.	1 • Analizar condensador, haciendo prueba con un nuevo condensador;	2 • Si el problema no es el condensador, apague el motor de la central y conectar directamente a la corriente para saber si esto es defectuoso. (ver pág 11.B);	3 • Si el motor funciona, el problema está en le central. Retirarlo y enviarlo a los servicios MOTORLINE para el diagnóstico;	4 • Si el motor no funciona retirarlo y enviarlo a los servicios MOTORLINE para el diagnóstico.
• Motor se abre pero no se cirra	• Desbloquear el motor y mover la puerta manualmente a la posición cerrada. Vuelve a bloquear el motor. Desconectar el panorama general durante 5 segundos y vuelva a conectar. Dar la orden de abrir con el mando.	• La puerta se abrió, pero no se ha cerrado	1 • Asegurese de que no tiene obstáculos delante de las fotocélulas; 2 • Comprobar si alguno de los dispositivos de control (selector de llave, pulsadores, portero etc) se encuentran atrapados en la puerta, y envía una señal permanente a la central; 3 • Consultar a un experto técnico MOTORLINE.	<p>Todas las centrales MOTORLINE tienen LEDs que permiten fácilmente concluir los dispositivos con anomalías. Todos los LEDs de los dispositivos de seguridad (DS) en situaciones normales permanecen encesos. Todos los circuitos de LEDs "START" en situaciones normales permanecen apagados. Si no se conectan los dispositivos de LEDs, hay alguna avería en los sistemas de seguridad (fotocélulas, bandas de seguridad) si leds "START" están conectados, hay algún dispositivo de emisión de comandos para emitir una señal permanente.</p> <p>A) SISTEMAS DE SEGURIDAD:</p> <p>1 • Cerrar con un shunt todos los sistemas de seguridad de la central (consulte el manual del dispositivo en cuestión). Si el automatismo funciona normalmente, que analizan el dispositivo problemático. 2 • Quitar un shunt un a la vez para averiguar que dispositivo tienen malo funcionamiento. 3 • Cambiar el dispositivo y compruebe que el automatismo funciona correctamente con todos los demás dispositivos. Si usted encuentra má algun defectuoso, siga los mismos pasos para descubrir todos los problemas.</p> <p>B) SISTEMAS DE "START":</p> <p>1 • Desconecte todos los cables conectados al conector START. 2 • Si el LED se ha apagado, intente volver a conectar un dispositivo a la vez hasta que encuentre el dispositivo dañado.</p> <p>NOTA: Si los procedimientos descritos en A) y B) no resulten, retirar la central y enviar a los servicios MOTORLINE para el diagnóstico.</p>			
• Motor no hace el curso completo	• Desbloquear el motor y mover la puerta manualmente para comprobar si hay problemas mecánicos en la puerta.	• Problemas encontrados?	• Consultar a un experto técnico de puertas	1 • Comprobar todos los ejes y sistemas de movimiento asociados a la puerta y al automatismo (ruedas, cremelleiras) para averiguar cuál es el problema.			
		• La puerta se mueve con facilidad	• Consultar a un experto técnico MOTORLINE	1 • Analizar condensador testando el automatismo con un nuevo condensador.. 2 • Si el problema no es el condensador, desconecte el motor de la central e pruebe el motor directamente a la corriente para averiguar se está dañado; 3 • Si el motor no funciona retirarlo y enviarlo a los servicios MOTORLINE para el diagnóstico 4 • Si el motor funciona bien y move	la puerta en carrera completa con la fuerza máxima, el problema está en la central. Ajustar la potencia trimmer en la central. Hacer un nuevo programa para el tiempo de trabajo del motor en la central asignando los tiempos necesarios para la apertura y cierre con la fuerza adecuada. 5 • Si esto no funcionar retirarlo y	enviarlo a los servicios MOTORLINE para el diagnóstico. NOTA: La sintonización de la fuerza central, debe ser suficiente para abrir y cerrar la puerta sin que este se detenga, pero con un poco de esfuerzo una persona puede detenerla. En caso de fallo de los sistemas de seguridad, la puerta nunca puede	causar daños físicos a obstáculos (vehículos, personas, etc).

06. TESTE DE COMPONENTES

ESQUEMA PARA CONDENSADORES

Para detectar si el fallo está en la central o en el motor, en ocasiones es necesario realizar pruebas con conexión directa a una fuente de alimentación de 110V / 230V.

Para esto, es necesario intercalar un condensador en la conexión para que el automatismo pueda funcionar (debe comprobar el tipo de condensador que utiliza en el manual del producto). En el esquema abajo muestra como debe ser hechas estas conexiones, y cómo intercalar los distintos cables de los componentes.

NOTAS:

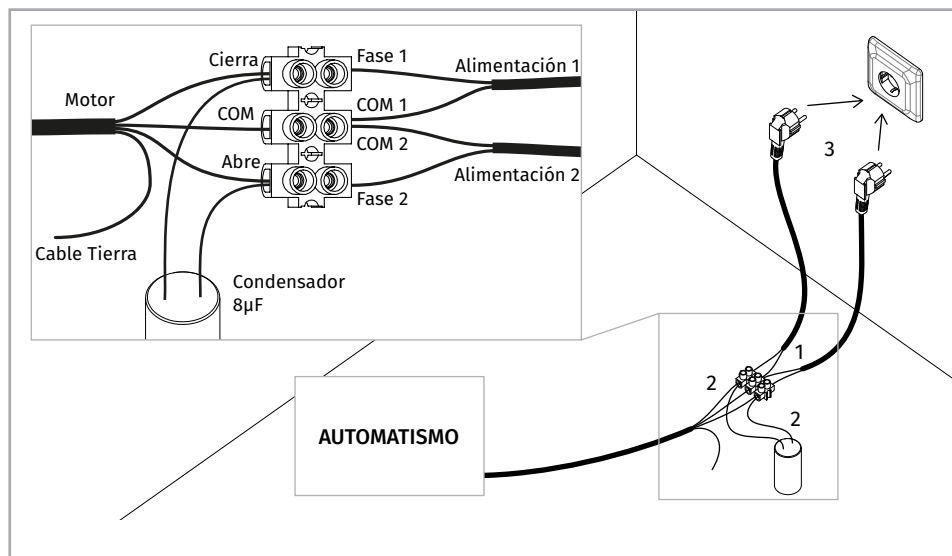
> Para efectuar las pruebas no es necesario retirar el automatismo del local donde se encuentra instalado, de esta forma podrá comprobar si el automatismo conectado directamente a la red eléctrica puede funcionar correctamente.

> Debe utilizar un nuevo condensador durante esta prueba para asegurarse de que el problema no está en el condensador.

01 • Conectar los cables de alimentación a la terminal, como se muestra abajo.

02 • Conectar los cables del automatismo en los terminales, intercalando un condensador en los cables de apertura y cierre.

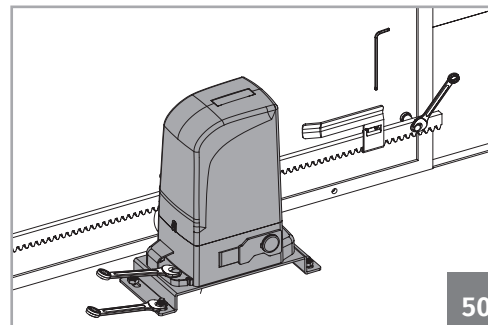
03 • Después de estas conexiones, conectarse a una toma de corriente de 110V / 230V, dependiendo de la prueba del motor / central.



Todas las pruebas deben ser realizadas por personal cualificado debido al grave riesgo asociado con el uso indebido de los sistemas eléctricos!

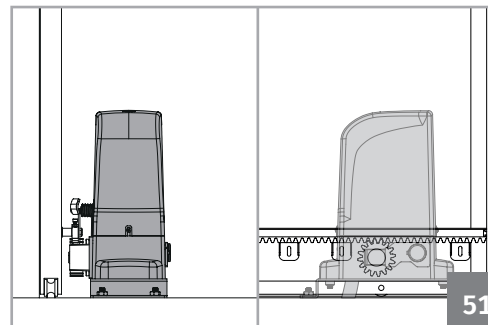
07. MANTENIMIENTO

MANTENIMIENTO



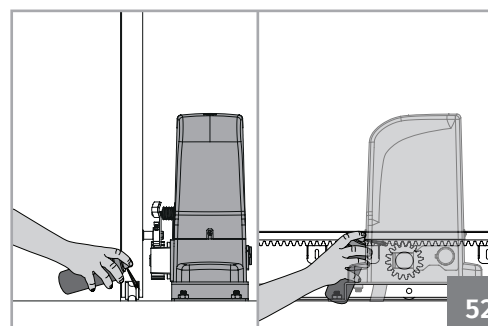
50

• Revise todos los empates de automatismo como la placa de sujeción al suelo, las placas de fin de curso, el motor y el bastidor.



51

• Compruebe que la distancia entre la cremallera y el motor se mantiene sin cambios y esto compromete a los dientes de los engranajes de piñón correctamente (con el paso del tiempo una cierta distorsión puede ocurrir).



52

• Lubricar todos los sistemas / eje de la puerta. Rocíe ligeramente el piñón y cremallera.



Estas medidas de mantenimiento deben hacerse en plazos de 6 meses para mantener el buen funcionamiento de la automatización.