

VELLUM

MANUAL DO UTILIZADOR/INSTALADOR

motorline[®]
P R O F E S S I O N A L



00. CONTEÚDO

▷ ÍNDICE

00. CONTEÚDOS

▷ índice | pág 01.A

01. AVISOS DE SEGURANÇA

▷ normas a seguir | pág 01.B

02. O TOLDO

▷ características técnicas | pág 02.A

▷ vista explodida | pág 02.B

03. INSTALAÇÃO

▷ informação pré-instalação | pág 03.A

▷ instalação na parede | pág 03.A

▷ fixação dos perfis de suporte | pág 04.B

▷ fixação dos tubos | pág 05.A

▷ fixação do perfil nos carrinhos | pág 06.A

▷ fixação dos perfis de suporte | pág 06.B

▷ fixação ao solo | pág 07.A

▷ instalação de toldo com 2 módulos | pág 07.A

04. A CENTRAL MC8

▷ características técnicas | pág 09.A

▷ ligações da placa | pág 09.B

▷ centralização de grupo ou geral | pág 09.B

▷ funções | pág 10.A

▷ programação | pág 11.B

05. RESOLUÇÃO DE AVARIAS

▷ instruções para consumidores e técnicos especializados | pág 13.A

06. LIGAÇÕES À CENTRAL

▷ esquema de ligações (central MC8) | pág 13.B

01. AVISOS DE SEGURANÇA

NORMAS A SEGUIR ◀

ATENÇÃO:

▷ É importante para a sua segurança que estas instruções sejam seguidas. A instalação ou uso incorreto deste produto pode causar danos físicos e materiais.

▷ Mantenha estas instruções num local seguro para futura referência.

▷ Este produto foi desenhado e produzido estritamente para o uso indicado neste manual. Qualquer outro uso que não o expressamente indicado pode danificar o produto e/ou ser uma fonte de perigo, além de invalidar a garantia.

▷ A **ELECTROCELOS S.A.** não se responsabiliza pelo incorreto uso do produto, ou pelo uso que não aquele para o qual foi projetado.

▷ A **ELECTROCELOS S.A.** não se responsabiliza se as normas de segurança não foram tidas em conta na instalação do equipamento a ser automatizado, nem por qualquer deformação que possa ocorrer ao mesmo.

▷ A **ELECTROCELOS S.A.** não se responsabiliza pela insegurança e incorreto funcionamento do produto quando usados componentes que não vendidos por si.

▷ Não faça quaisquer alterações aos componentes e respetivos acessórios.

▷ Antes de proceder à instalação desligue a corrente elétrica.

▷ Não realizar a instalação perante situações climatéricas adversas (vento, chuva, neve).

▷ O instalador deve informar o cliente de como manusear o produto em caso de emergência e providenciar o manual do mesmo.

▷ Mantenha os comandos fora do alcance das crianças, de modo a evitar que o toldo trabalhe acidentalmente.

▷ O cliente não deverá, em circunstância nenhuma, tentar reparar ou afinar o toldo, devendo para esse efeito chamar um técnico qualificado.

▷ Ligue o toldo a uma tomada de 230V, com fio terra e protegida por disjuntor de proteção.

O2. O TOLDO

▷ CARACTERÍSTICAS TÉCNICAS

O **VELLUM** é um toldo com estrutura em alumínio para terraços ou esplanadas. Possui um cofre para proteção do tecido.

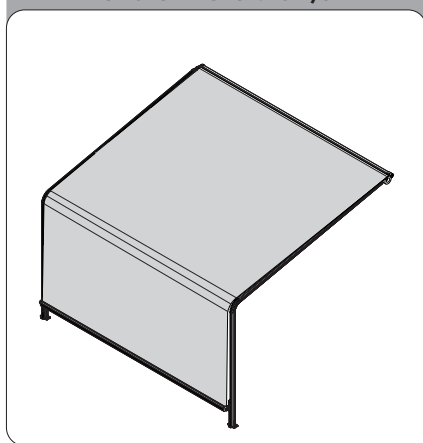
Permite obter proteção dos raios solares frontais e brisas.

Contém um sistema de molas integrado para abertura automatizada.

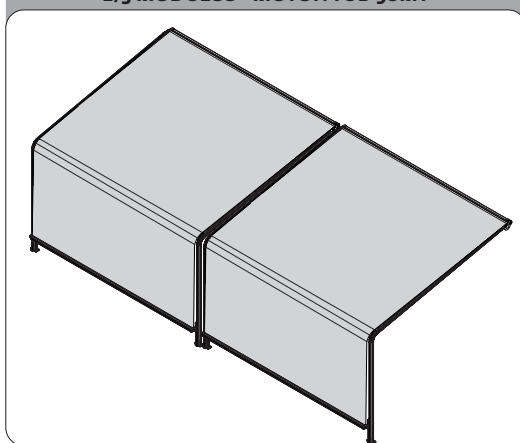
Inclinação de 10° a 25°.

Opcionalmente, o toldo pode ser fornecido com um kit de iluminação independente, que pode ser aplicado na área protegida pelo toldo.

1 MÓDULO - MOTOR TUB 70MT



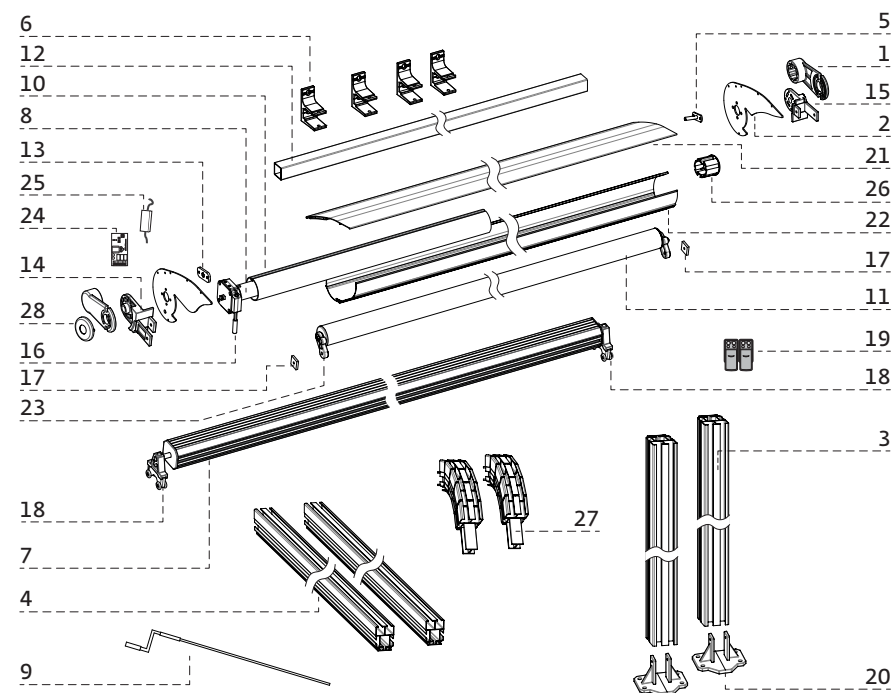
2/3 MÓDULOS - MOTOR TUB 90MT



Dados técnicos do motor	TUB 70MT	TUB 90MT
Voltagem	230VAC	230VAC
Frequência	50Hz	50Hz
Força	40Nm	50Nm
Velocidade	12RPM	12RPM
Levanta até	<70KGs	<90KGs
Ruído	<43dB	<43dB
Tempo de Trabalho	4min	4min
Diâmetro	45mm	45mm
Peso Conjunto	2,6KGs	2,8KGs
Consumo	0,95A	1,22A

O2. O TOLDO

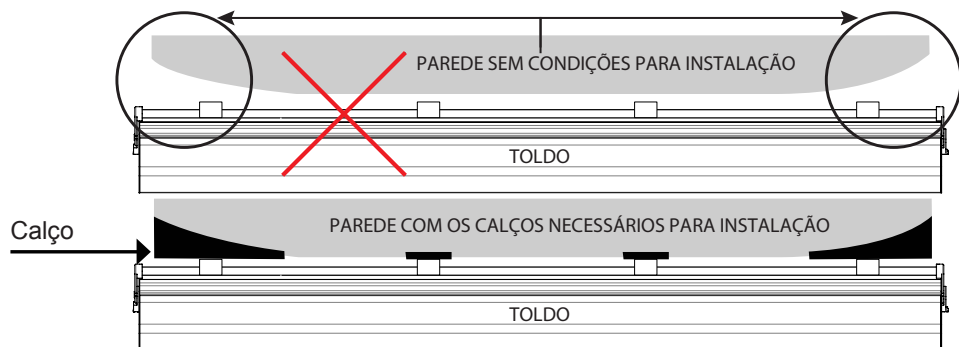
VISTA EXPLODIDA ◀



1	Tampa do cofre	15	Suporte do perfil (direita)
2	Suporte do cofre	16	Manivela de segurança
3	Perfil vertical	17	Chapa de fixação do tubo (11)
4	Perfil horizontal	18	Carrinho guia do tecido
5	Pino de suporte	19	Comandos
6	Suporte de parede	20	Chapa de fixação ao solo
7	Suporte do cofre	21	Cofre (parte superior)
8	Motor TUB	22	Cofre (parte inferior)
9	Manivela	23	Suporte do tubo à estrutura
10	Tubo de enrolamento Ø78mm	24	Central MC8
11	Tubo de estrutura	25	Transformador
12	Tubo quadrado	26	Casquilho para tubo
13	Chapa de fixação do motor	27	Curva do perfil
14	Suporte do perfil (esquerda)	28	Tampa do topo

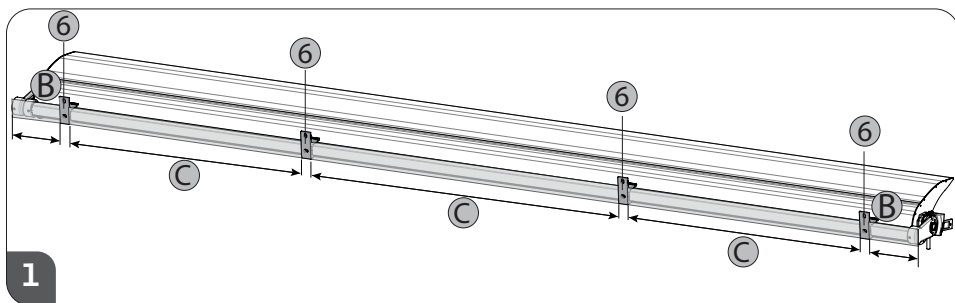
03. INSTALAÇÃO

▷ INFORMAÇÕES PRÉ-INSTALAÇÃO



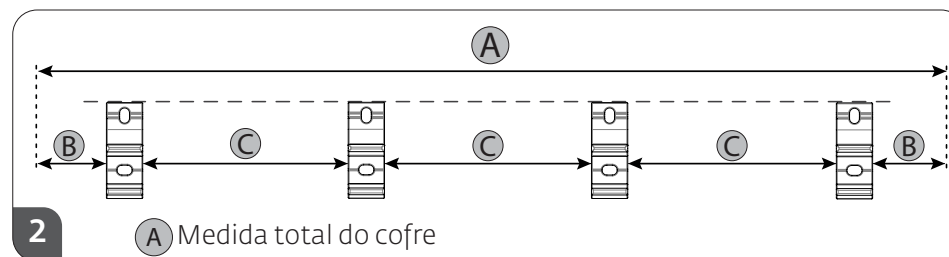
Antes de iniciar a instalação verifique o alinhamento da parede. No caso desta não ser plana deve criar novos apoios de fixação, de forma a que os pontos de aperto do toldo à parede estejam perfeitamente alinhados e nivelados (figuras acima). Deve certificar-se também que as buchas metálicas/parafusos sejam apertados numa superfície sólida e resistente para que não haja risco de desaperto e queda do toldo. Nunca deve abrir o cofre sem que a instalação esteja concluída pois pode colocar em risco a sua integridade física.
Estes pontos são muito importantes pois a segurança e estabilidade do toldo residem principalmente na sua fixação!

▷ INSTALAÇÃO NA PAREDE

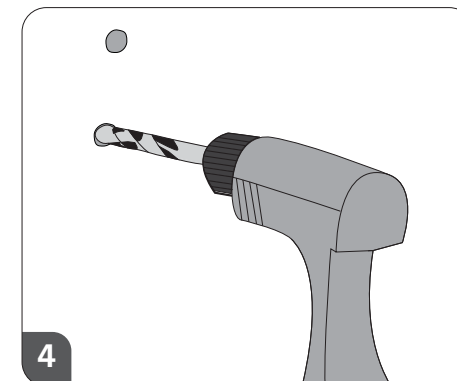
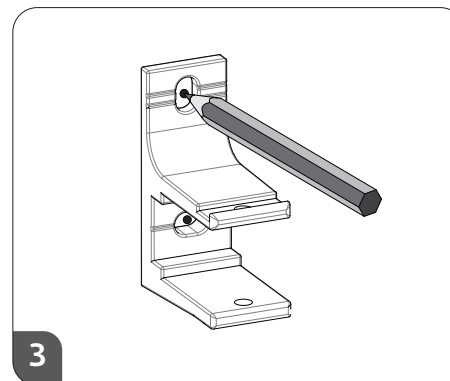


01 - Coloque os suportes de parede (6) no tubo quadrado (12). Deve colocar um suporte desviado entre 100mm a 150mm de cada ponta (distância B). Divida os restantes suportes fornecidos com o toldo, pelo espaço existente, com distâncias iguais (distância C).

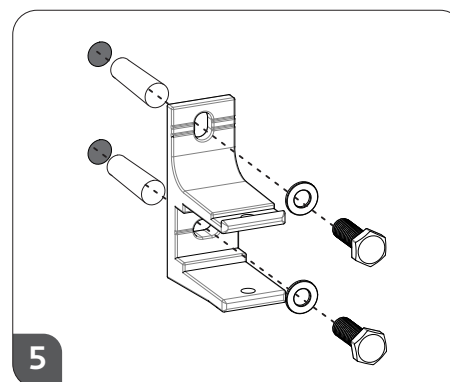
03. INSTALAÇÃO



02 - Transporte as medidas para o local onde o toldo será aplicado tendo sempre em atenção o nivelamento dos suportes de parede (6) para a fixação do toldo.

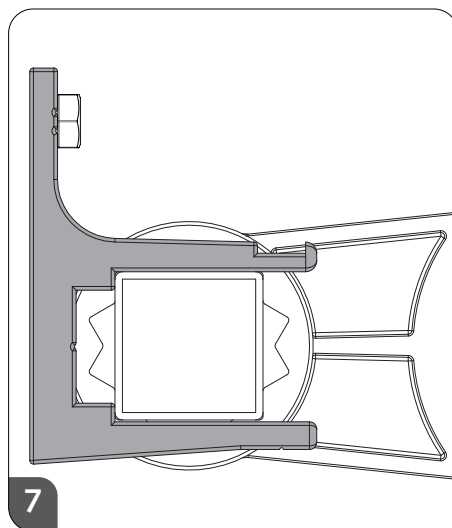
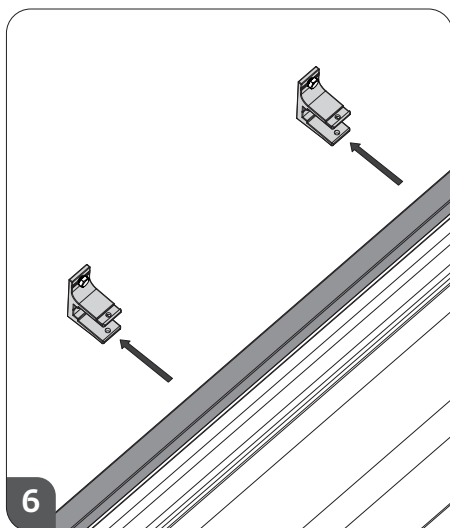


03 - Com o auxílio de um lápis ou marcador, identifique os pontos de furação, para a fixação dos suportes de parede (6). Faça furos com 100mm de profundidade e $\varnothing 18\text{mm}$.

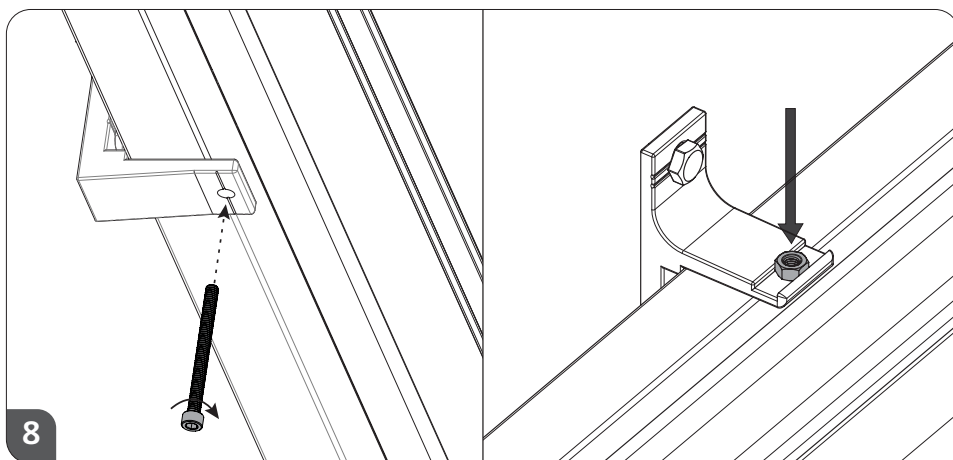


04 - Coloque buchas metálicas M10 nos furos criados. Posicione os suportes de parede (6) nas furações e fixe-os com parafusos M10x90 e respetivas anilhas (parafusos, anilhas e buchas não incluídos no kit).

03. INSTALAÇÃO



05 - Encaixe o tubo quadrado (12) nos suportes fixos à parede (6).

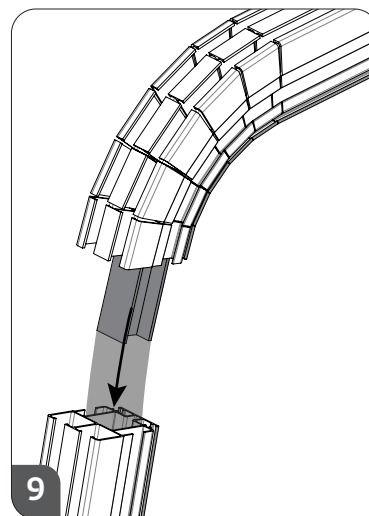


06 - Aplique parafusos DIN912 M8x60 em todos os suportes (6) e aperte-os nas fêmeas colocadas na ranhura existente na parte superior dos suportes até que o cofre fique totalmente seguro.

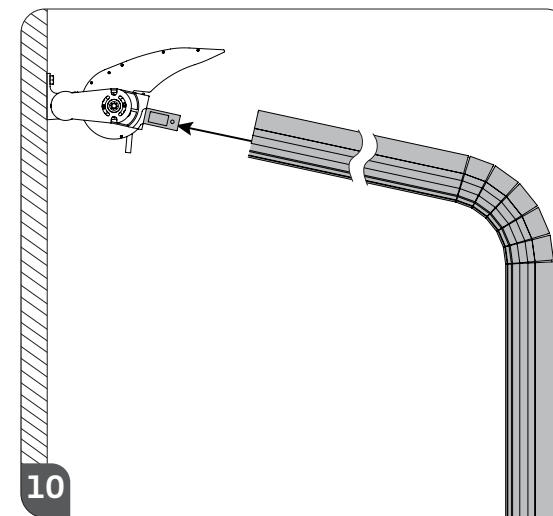
04.A

03. INSTALAÇÃO

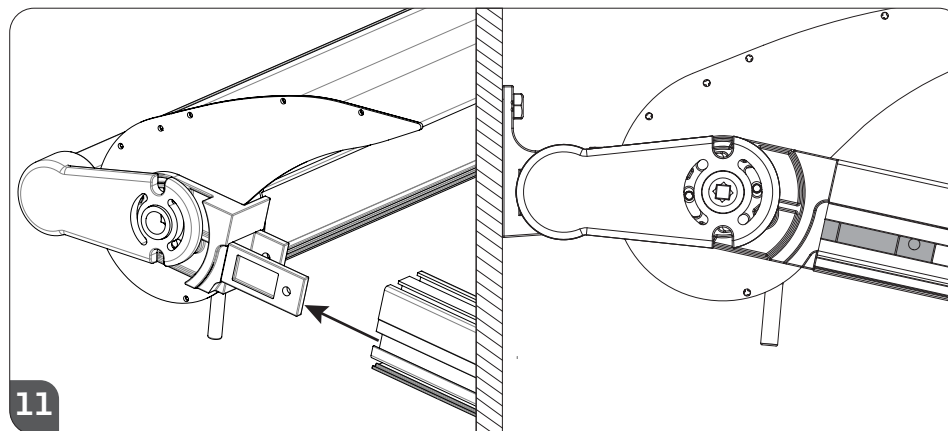
FIXAÇÃO DOS PERFIS DE SUPORTE ◀



01 - Encaixe o perfil (3) no perfil (4).



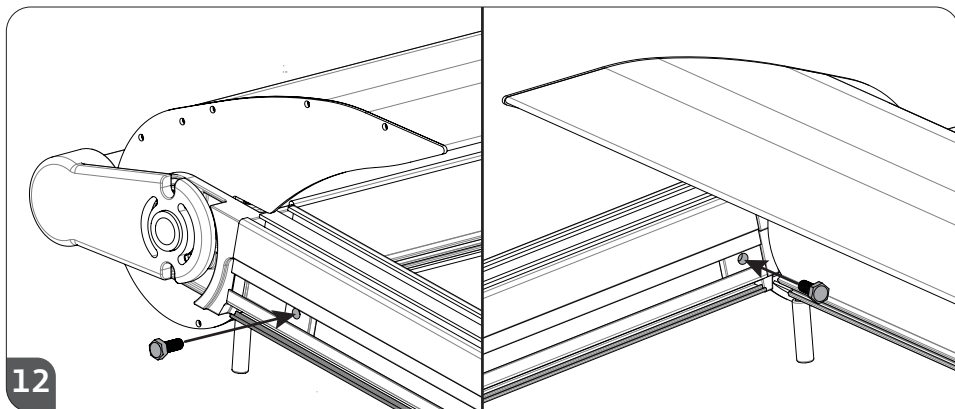
02 - Faça a aplicação do perfil unido anteriormente no suporte (14) do cofre (imagens 10 e 11).



03 - Encaixe o perfil na peça (14) até encostar totalmente como visível na imagem 11.

04.B

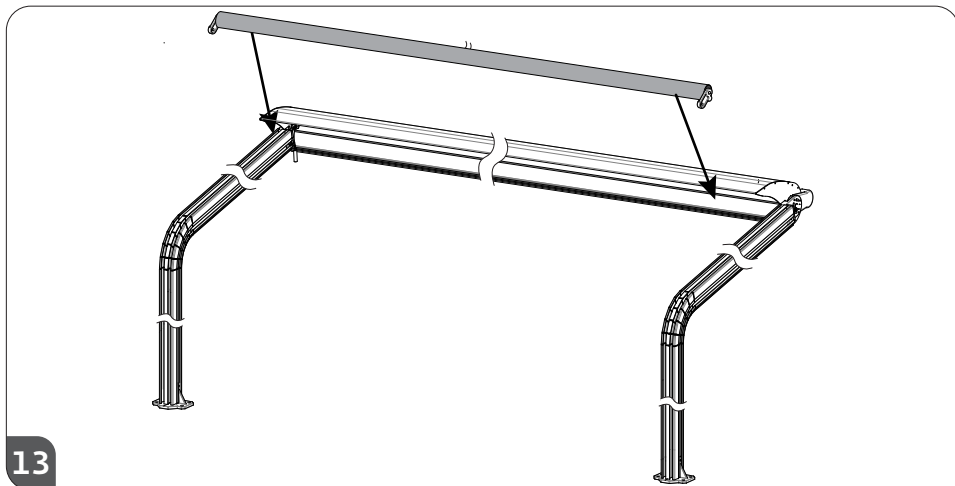
03. INSTALAÇÃO



12
04 - Para finalizar a fixação, aplique um parafuso interior e outro exterior, nos locais assinalados nas imagens. Os parafusos devem ser apertados de modo a fixar o perfil (4) na peça (14).

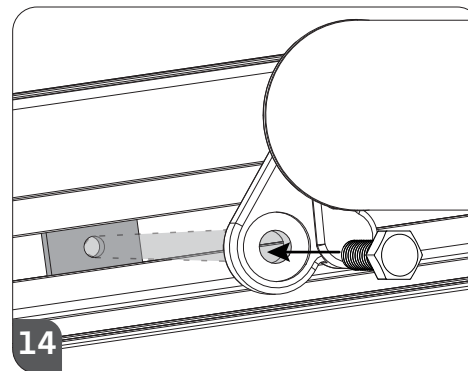
05 - Repita todo o processo para os perfis (3 e 4) necessários para o lado contrário.

▷ FIXAÇÃO DOS TUBOS

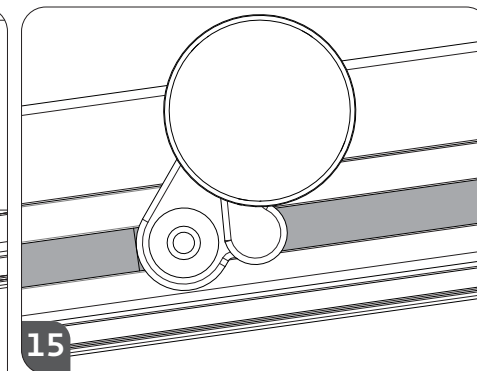


13

03. INSTALAÇÃO

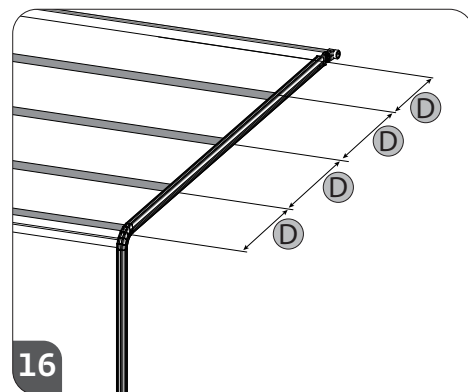


14



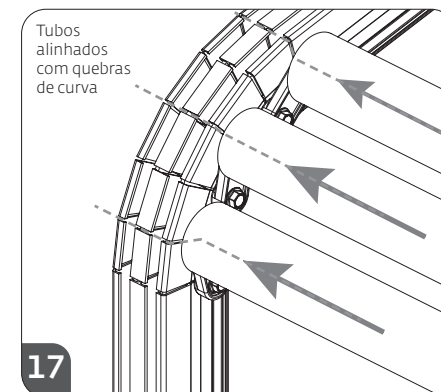
15

01 - Aplique os tubos redondos (11) com as peças (22) montadas, nas peças (16) já apertados no perfil da estrutura do toldo horizontal. Direcione a furação da peça (22) com a chapa (16) existente na ranhura do perfil horizontal (4) e aperte com parafuso até que estas se encontrem fixas. Tenha em atenção a **imagem 14** pois esta indica a orientação correta para posicionamento do tubo. É obrigatório que a saliência existente na peça (22) fique colocada na ranhura do perfil (4) como se pode ver na **imagem 15**.



16

02 - De acordo com as dimensões do toldo, divida os tubos fornecidos pelo espaço existente, deixando entre eles a mesma distância (D).

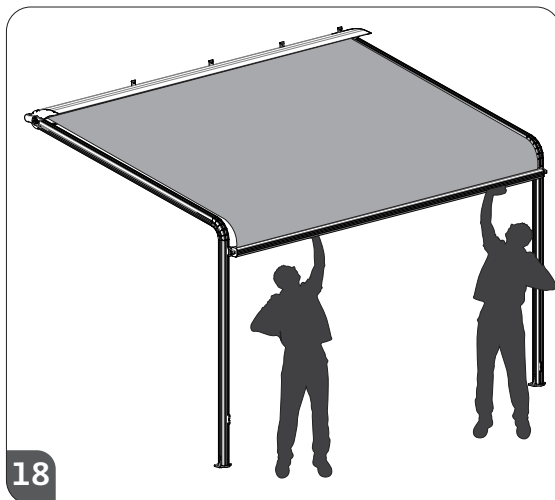


17

03 - Faça a aplicação de 3 tubos (11) como indicado na imagem, mantendo o alinhamento dos tubos com as quebras da curva. Independentemente das dimensões do toldo, serão sempre usados estes 3 tubos.

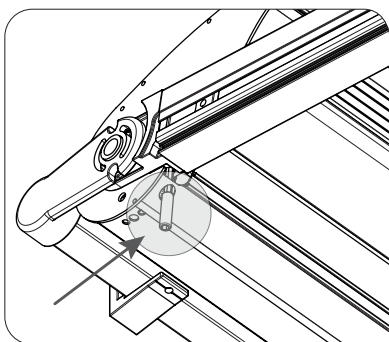
03. INSTALAÇÃO

▷ FIXAÇÃO DO PERFIL NOS CARRINHOS

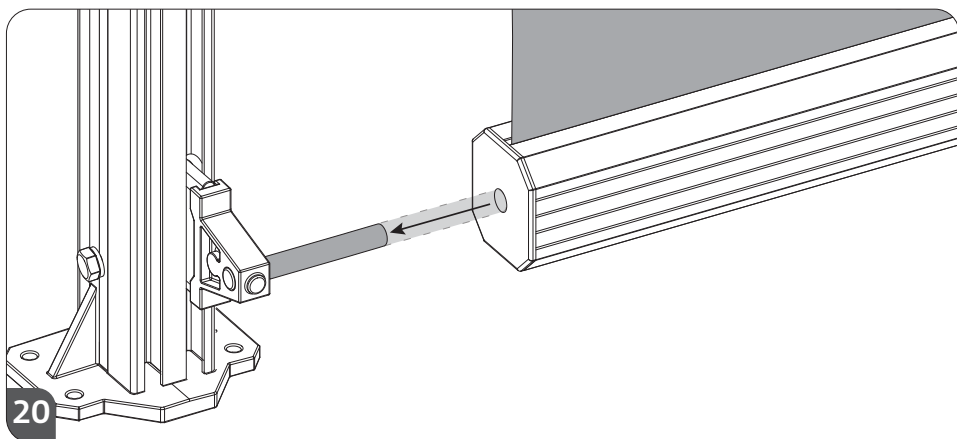


18

01 - Faça a abertura do toldo utilizando a manivela (9) e desça o perfil horizontal (7) amarrado ao tecido até abrir completamente o toldo.



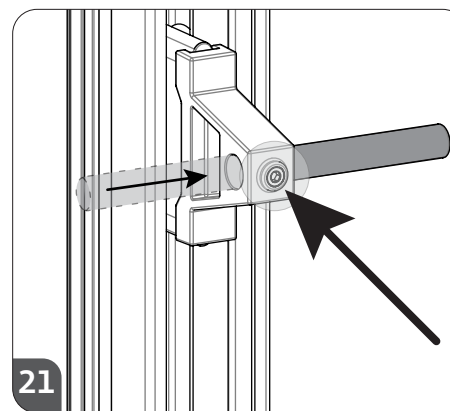
Para esta tarefa são necessárias três pessoas para passar o tubo (7) por cima dos tubos (11) já fixos à estrutura. Duas pessoas guiam o tecido enquanto que a terceira abre o toldo utilizando a manivela.



20

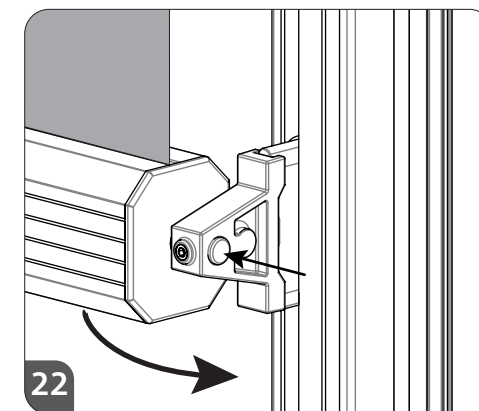
02 - Quando o toldo estiver totalmente aberto, encaixe um dos topos do perfil (7) no carrinho desse mesmo lado (17), como visível na imagem acima.

03. INSTALAÇÃO



21

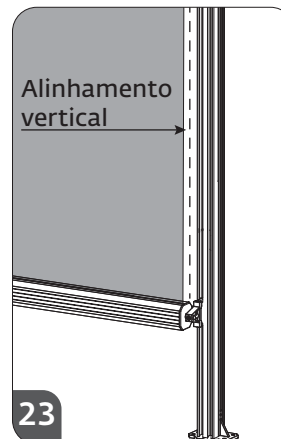
03 - No carrinho contrário, desaperte o parafuso indicado na imagem para que seja possível mover o perno para trás.



22

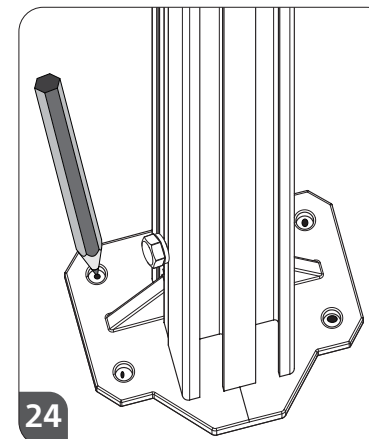
04 - Insira o perno dentro do topo e volte a apertar o parafuso para que este fique fixo.

FIXAÇÃO AO SOLO ◀



23

02 - Marque o local das furações para fixar a estrutura ao chão. Deve fazer a marcação no centro dos furos da chapa de fixação ao solo (19).

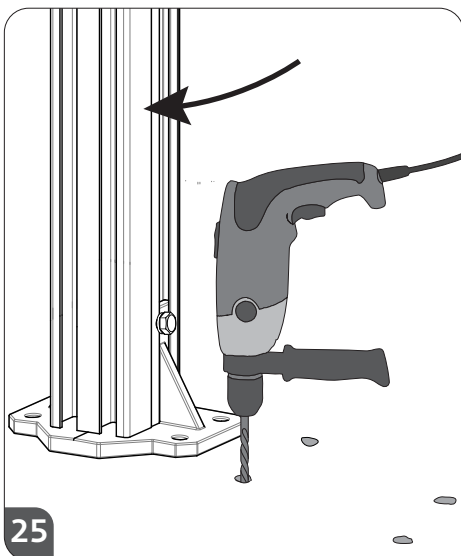


24

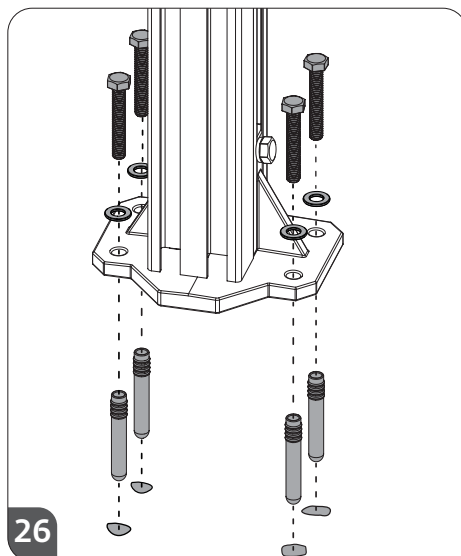
01 - Antes de iniciar a fixação dos perfis no solo, é necessário verificar o prumo vertical dos mesmos. Faça a abertura e fecho do toldo usando a manivela, certificando-se que o tecido se encontra alinhado verticalmente com o perfil como visível na imagem 22.

O3. INSTALAÇÃO

▷ FIXAÇÃO AO SOLO

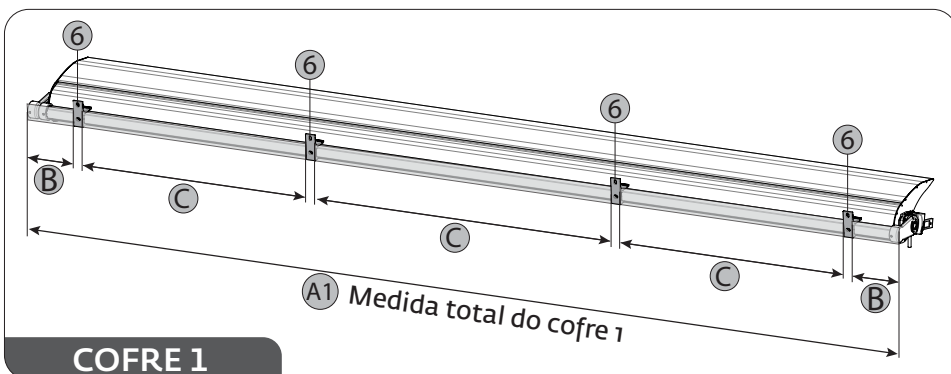


03 - Com o toldo recolhido, desvie o perfil o suficiente para fazer as furações. Faça-o ligeiramente para que os tubos da estrutura não se desencaixem.



04 - Volte a colocar o perfil na posição correta e proceda à fixação dos perfis.

▷ INSTALAÇÃO DE TOLDO COM 2 MÓDULOS

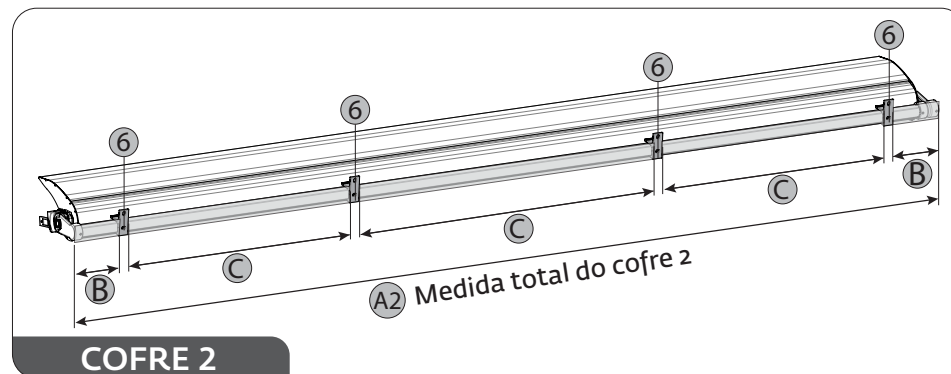


COFRE 1

A1 Medida total do cofre 1

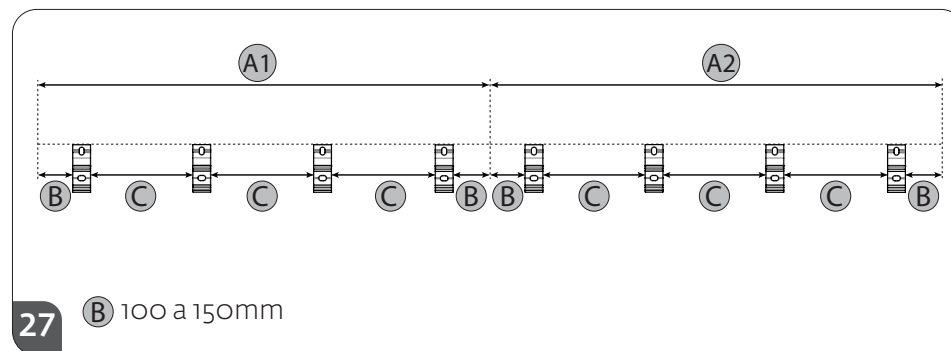
07.A

O3. INSTALAÇÃO



COFRE 2

01 - Coloque os suportes da parede (6) nos tubos quadrados (12) de ambos os cofres. Deve colocar um suporte desviado entre os 100mm e os 150mm de cada ponta (B). Divida os restantes suportes fornecidos com a mesma distância entre si (C). Faça a medição das distâncias entre suportes para que a aplicação na parede seja correta.



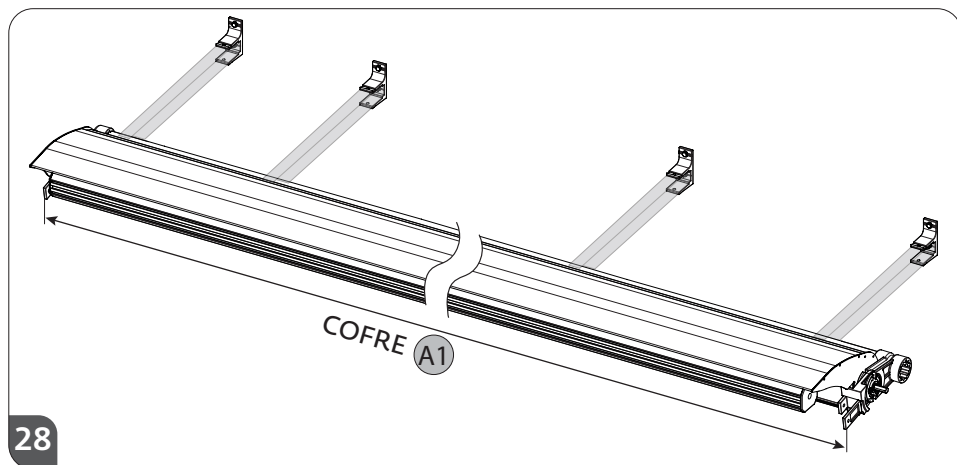
27 B 100 a 150mm

02 - Transporte as distâncias para o local onde o toldo será aplicado tendo sempre em atenção as medidas encontradas no ponto 1 e o nivelamento dos suportes de parede (6) para a fixação do toldo.

Para continuar com a instalação, siga todos os pontos descritos para a instalação com 1 módulo, a partir da página 03.B.

07.B

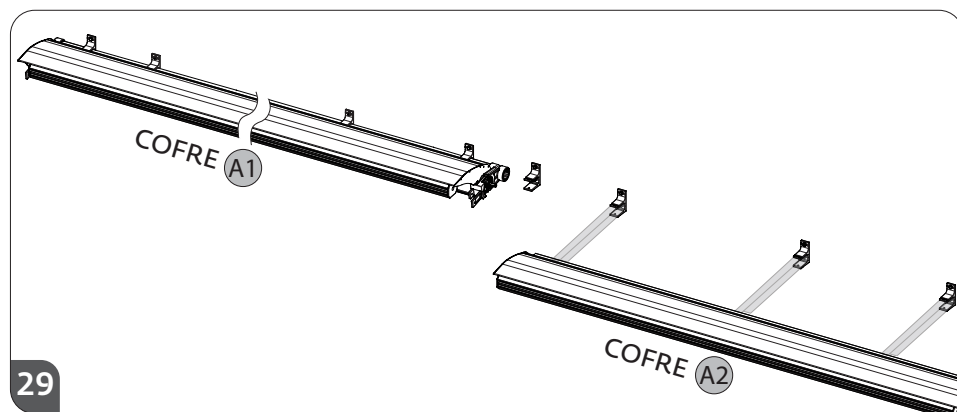
03. INSTALAÇÃO



28

05 - Encaixe o tubo quadrado do **cofre 1** nos suportes (6) (imagem 6 e 7, página 03.B).

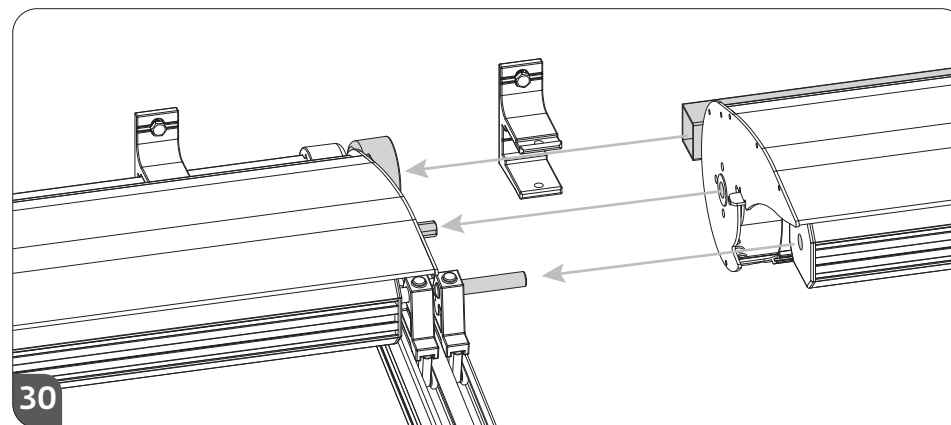
06 - Aplique parafusos DIN912 M8x60 em todos os suportes (6) e aperte-os nas fêmeas colocadas na ranhura existente na parte superior dos suportes até que o cofre fique totalmente seguro (imagem 8, página 04.A).



29

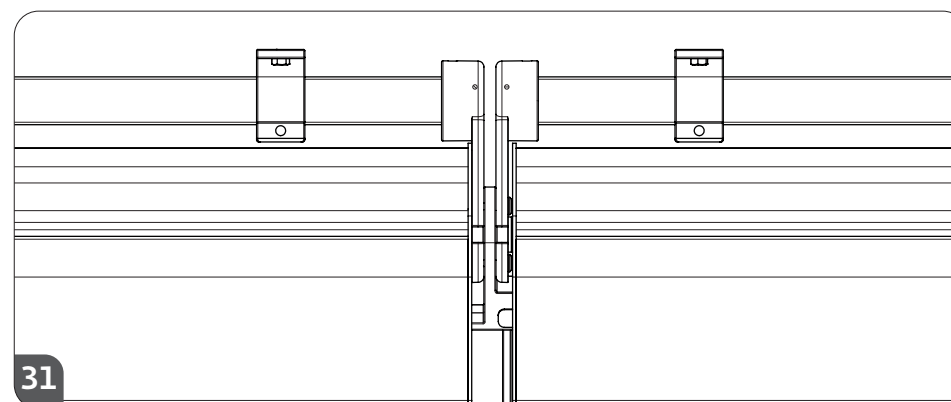
07 - Coloque o **cofre 2** apoiado nos suportes (6).

03. INSTALAÇÃO



30

08 - Encaixe o **cofre 2** no **cofre 1** até que fiquem totalmente encostados como indicado na imagem 29 e 30. Deve encaixar o tubo quadrado na peça



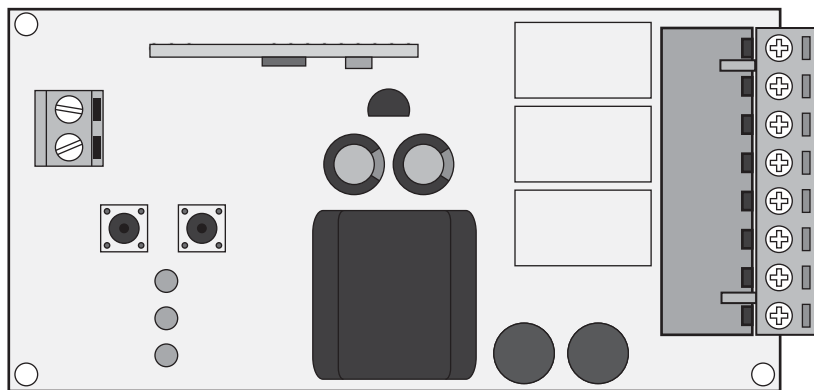
31

09 - Aplique parafusos DIN912 M8x60 em todos os suportes (6) e aperte-os nas fêmeas colocadas na ranhura existente na parte superior dos suportes até que o cofre fique totalmente seguro (imagem 8, página 04.A).

10 - Todo o restante processo de montagem é igual ao descrito quando o toldo tem apenas 1 módulo (ver a partir da página 04.B)

O4. A CENTRAL MC8

▷ CARACTERÍSTICAS TÉCNICAS



Central electrónica MC8, para a automação de toldos, com possibilidade de conexão de Luz de permanência, com funcionamento mediante Rádio-comando e Sensor Wireless (Sol/vento/Chuva).

▷ Alimentação	AC 230V 50/60Hz 1000W máx.
▷ Saída motor	230V~ 500W máx.
▷ Saída luz de permanência	230V~ 500W máx.
▷ Temperatura de trabalho	-20÷55°C
▷ Receptor rádio	433,92 MHz
▷ Rádios - comandos compatíveis	12-18 Bit - Rolling Code
▷ Quantidade de Rádios - comandos para memorizar	7 máx.
▷ Quantidade sensores Wireless para memorizar	1 máx.

O4. A CENTRAL MC8

LIGAÇÕES DA PLACA ◀

CN1

- 01 ▷ Entrada ligação Terra.
- 02 ▷ Entrada linha 230V~(NEUTRO)
- 03 ▷ Entrada linha 230V~(FASE)
- 04 ▷ Saída Motor Subida/Fecho
- 05 ▷ Saída Motor Comum
- 06 ▷ Saída Motor Descida /Abertura
- 07 ▷ Saída Luz de presença 230V~ (NEUTRO)
- 08 ▷ Saída Luz de presença 230V~ (FASE)

CN2

- Entrada massa antena.
- Entrada pólo central antena.

CENTRALIZAÇÃO DE GRUPO OU GERAL ◀

▷ Centralização via rádio através rádio-comando

A centralização de duas ou mais centrais via rádio permite o movimento simultâneo de subida ou descida de mais Toldos.

A centralização efectua-se inserindo códigos (teclas) iguais, de rádio-comando a todas as centrais ou a um grupo que se encontre a uma distância de 20 metros máximo do ponto de comando, para obter o movimento geral ou parcial de mais automações. Para obter uma centralização rádio que seja satisfatória, a escolha deve ser feita tendo em atenção o local de instalação. O campo de acção não está somente ligado às características técnicas do dispositivo, mas pode variar também de acordo com as condições radioeléctricas do local.

▷ Funcionamento Luz de presença com o rádio-comando

É possível programar também um código (1 tecla) adicional ao rádio-comando para acender ou desligar uma lâmpada à distância, de 230Vac conectada conetores da placa (7 – 8) CN1.



Sempre que for efectuada uma subida/fecho completa do toldo, a central apaga a luz de permanência.

O4. A CENTRAL MC8

▷ FUNÇÕES

▷ Teclas de programação e LED de sinalização

Tecla SEL: selecciona o tipo de função a ser memorizada e a escolha é indicada pela intermitência do LED. Pressionando mais vezes a tecla, é possível posicionar-se na função desejada. A intermitência do LED indica que a selecção se encontra ativa, mas a sua duração é de 15 segundos. No final deste período, a central retoma o seu estado normal.

Tecla SET: efectua a programação da função escolhida com a tecla SEL.

LED de sinalização

LED aceso: opção memorizada.

LED desligado: opção não memorizada.

LED intermitente: opção seleccionada.

▷ Menu Principal

Ref. LED	LED desligado	LED aceso
CODE	Nenhum código	Código programado
CODE LAMP.	Nenhum código	Código Luz permanente programado
T.MOT	Tempo motor 3 min.	Tempo motor programado

CODE (Programação do rádio-comando para funcionamento do toldo e sensor vento wireless)

CODE LAMP (Programação do rádio-comando para o funcionamento da luz de presença do toldo)

T.MOT (Programação do tempo de trabalho/motor)

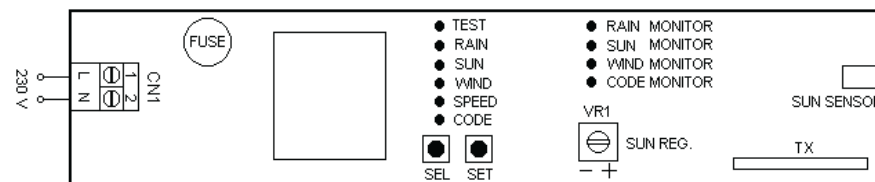
▷ Programação do rádio-comando 1 ou 2 teclas e sensor Wireless

A programação dos códigos de transmissão do rádio-comando é efectuada da seguinte maneira: pressionar a tecla **SEL**, e o LED CODE iniciará a intermitência. Ao mesmo tempo, enviar o primeiro código escolhido com o rádio-comando desejado: o LED CODE inicia a intermitência rapidamente e envie o segundo código a ser memorizado, o LED CODE permanece aceso e termina a programação. Se não for enviado o segundo código dentro de 10 segundos, a central sai da fase de programação, seleccionando o funcionamento do toldo com somente uma tecla do rádio-comando.

O4. A CENTRAL MC8

FUNÇÕES ◀

▷ Programação sensor wireless (Sol/Vento/Chuva)



Se desejar memorizar um Sensor Wireless, siga os seguintes passos:

1º Alimentar o sensor;

2º Abrir a memória da central MC8. Para este passo temos duas opções. (**opção 1**) - Abra a central da seguinte maneira: posicionar com a tecla **SEL** a intermitência do LED CODE. (**opção 2**) - Com o toldo aberto e a iluminação do toldo desligada, pressione continuamente o canal de abertura do comando memorizado por mais de 10 segundos até que a luz de iluminação do toldo pisque 1 vez;

Após a abertura da memória da central, tem 10 segundos para enviar a ordem do sensor para a central.

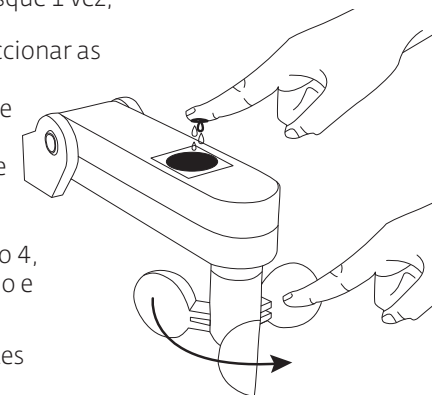
3º (Sensor) Posicionar com a tecla **SEL** a intermitência do LED CODE, de imediato, pressione a tecla **SET** do sensor para que este emita uma intermitência rápida do LED CODE até que a luz de iluminação do toldo pisque 1 vez;

4º Com a tecla **SEL** do sensor deve agora seleccionar as funções que pretende deixar ativas no sensor sol/vento/chuva. Pressione a tecla **SEL** até que o LED da função pretendida pisque. Com o LED a piscar, pressione a tecla **SET** por mais de 1 segundo até que este fique fixo (LED aceso - função ativa).

Para desativar qualquer função, repita o ponto 4, mas prima a tecla **SET** em menos de 1 segundo e o LED apaga, ficando a função desativada.

5º Para testar o sensor, deve seguir as seguintes indicações:

Com a tecla **SEL** posicione o LED TEST e este irá começar a piscar. Pressione a tecla **SET** por mais de 1 segundo e o LED permanece aceso.



O4. A CENTRAL MC8

► FUNÇÕES

TESTE SENSOR DE CHUVA Passe um dedo humido sobre o sensor até que o toldo comece a fechar (o toldo irá fechar durante 5 segundos).

TESTE SENSOR DE VENTO Gire a hélice. O toldo irá fechar por 5 segundos.

TESTE SENSOR DE SOL Rode o VTR1 sentido horário (+) e o toldo irá abrir por 5 segundos. Gire o VTR1 sentido horário (-) o toldo irá fechar por 5 segundos.

Caso o toldo realize as operações indicadas com sucesso, o sensor estará programado e o teste terminado.

Volte a desativar o LED TEST para que em caso de emergência, o toldo feche na sua totalidade. Caso o LED TEST fique aceso, o toldo só irá fechar durante 5 segundos.

Quando o toldo fechar por ordem do sensor, podemos ver qual a ordem que está a ser enviada, verificando qual o LED do sensor que se encontra aceso no quadro do monitor. Para mais informações de como regular a velocidade do vento, sensibilidade e da luminosidade do sensor, leia atenta mente o manual do sensor Wiweather.

Para fazer reset ao sensor, prima simultaneamente as teclas SEL e SET do sensor durante 2 segundos. Os LED's acendem todos e o sensor volta à programação de fábrica.

► Desativação das funções (sol/chuva) via comando

Caso deseje desativar as funções **Sol/Chuva**, comece por dar ordem de abertura e sem deixar que o toldo termine a abertura por final do curso, pressione o comando, o toldo irá parar de imediato e desativar as funções **Sol/Chuva**. No entanto, sempre que o toldo não abrir na totalidade, por ter sido interrompida a abertura com o comando, as funções **Sol/Chuva** ficam desativadas e a função **Vento** permanecerá ativa.

Para que as funções voltem a ser ativadas, deixe o toldo abrir na totalidade do seu curso.

► Número máximo de Sensores Wireless memorizáveis

A central permite memorizar somente um Sensor Wireless. A programação de um novo Sensor Wireless, anula definitivamente o código memorizado anteriormente.

► Falta de comunicação Sensor

Em caso de falta de comunicação entre o Sensor Wireless e a central MC8, após 30 minutos activa-se automaticamente a subida/fecho do toldo. Se a falta de comunicação persistir, outros comandos fazem com que a central esteja sempre no estado de segurança não permitindo a abertura do toldo (quando recebe ordem de abertura abre um pouco e volta ao ponto de fechado).

O4. A CENTRAL MC8

PROGRAMAÇÃO ◀

CODE LAMP (Programação do rádio-comando para o funcionamento da luz interna do toldo)

A programação dos canais do rádio-comando, é efectuada da seguinte maneira: posicionar com a tecla **SEL** a intermitência do LED CODE LAMP. De seguida, enviar o canal pretendido do rádio-comando. LED CODE LAMP permanece aceso e a programação terá terminado.

T. MOT. (Programação do tempo de motor - máx. 4 minutos)

A central é fornecida com o **LED T.MOT. OFF**, significa que o tempo de motor é de 3 minutos.

Com o **LED T.MOT. OFF** e o rádio-comando programado podemos movimentar o toldo no sentido de abertura/fecho até efectuar afinação dos fins-de-curso. Siga as indicações no desenho ao lado. Depois dos fins-de-curso totalmente afinados, defina o tempo de trabalho/motor.

A programação do tempo de motor deve ser efectuada durante o fecho do toldo.

Programação de tempo do motor com fim-de-curso nos 2 sentidos abertura/fecho

realiza-se da seguinte forma:

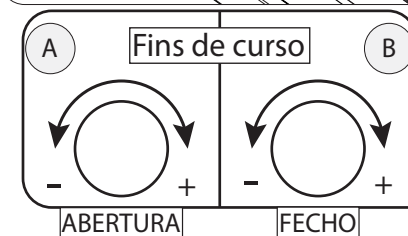
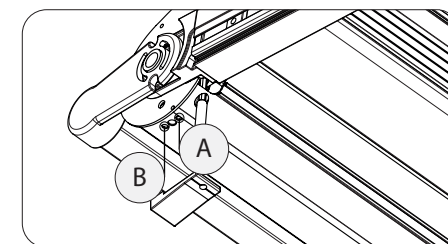
Com o toldo aberto e os dois fins-de-curso regulados abertura/fecho, com a tecla **SEL**, posicione o **LED T.MOT** em intermitência e prima continuamente a tecla **SET** até que o toldo feche e o motor pare por fim-de-curso. Aguarde mais 2 segundos e solte a tecla **SET** e o **LED T.MOT** ficará aceso e o tempo de motor estará programado.

► Menu 2

A central é fornecida pelo fabricante com a possibilidade de seleccionar somente as funções do menu principal.

Se desejar habilitar as funções descritas no menu 2, siga as instruções:

pressionar a tecla **SET** de modo contínuo durante 5 segundos e em seguida ocorre a intermitência alternada dos LEDs CODE LAMP e LED T. MOT. Neste modo, tem 30 segundos para seleccionar as funções do menu 2 mediante o uso das teclas **SEL** e **SET**, depois de 30 segundos, a central retorna ao menu principal.



Neste exemplo, o motor encontra-se instalado à esquerda. No caso do motor estar instalado à direita, inverte a posição (abertura passa a B e o fecho a A e -/+ invertem)

O4. A CENTRAL MC8

MENU 2		
Ref. LED	LED apagado	LED aceso
CODE	PGM à distância = ON	PGM à distância = OFF
CODE LAMP.	Intermitente ON/OFF	
T.MOT	Intermitente ON/OFF	

CODE PGM (programação sem aceder à central)

Programação de um novo Rádio Comando

A central permite a programação de um outro Rádio-comando, sem intervir directamente na tecla SEL da central, efectuando uma operação à distância. A programação de um código de um Rádio-comando à distância, efectua-se da seguinte maneira: com o toldo aberto e a iluminação do toldo desligada prima de modo contínuo, por um tempo maior do que 10 segundos, o canal de abertura de um rádio-comando anteriormente memorizado. Fim dos 10 segundos a central entra em modalidade de programação (sinalizado pela intermitência da lâmpada da iluminação do toldo). Prima o canal de fecho do novo comando até que a luz de iluminação do toldo pisque 1 vez, e de seguida prima o canal de abertura até que a luz de iluminação do toldo pisque 1 vez (programação com sucesso).

Programação do novo comando, botão de iluminação do toldo

Com a iluminação ligada, prima de modo contínuo o canal de iluminação do de um rádio-comando anteriormente memorizado, por um tempo maior que 10 segundos até que a luz de iluminação do toldo pisque 1 vez. Prima o canal do novo comando a memorizar até que a luz de iluminação do toldo pisque 1 vez (programação com sucesso).

Programação do sensor wireless sem aceder à central

Com o toldo aberto e a iluminação do toldo desligada, prima de modo contínuo o canal de abertura de um rádio-comando anteriormente memorizado, por um tempo maior que 10 segundos até que a luz de iluminação do toldo pisque 1 vez. Posicionar com a tecla **SEL** a intermitência do LED CODE do sensor, e, de seguida, pressione a tecla **SET** do sensor para que este emita uma intermitência rápida do LED CODE até que a luz de iluminação do toldo pisque 1 vez (programação com sucesso).

► Cancelamento de códigos

O cancelamento de todos os códigos memorizados para o funcionamento do Toldo (Rádios-comandos e Sensor Wireless), efectua-se da seguinte maneira: pressionar a tecla **SEL**, o LED CODE vai piscar, e a seguir, pressionar a tecla **SET** por menos de 1

O4. A CENTRAL MC8

segundo. O LED CODE apaga e o procedimento termina.

Caso seja necessário restabelecer a central à configuração inicial de fábrica, pressionar a tecla **SEL** e **SET** ao mesmo tempo e os LEDs de sinalização vão ficar acesos temporariamente, confirmando o sucesso da operação.

Caso tenha sido atingido o limite de memorização (7 códigos), repetindo a operação de programação, todos os LEDs de sinalização começam a piscar rapidamente, sinalizando que não são possíveis outras memorizações.

05. RESOLUÇÃO DE AVARIAS

▷ INSTRUÇÕES PARA CONSUMIDORES E TÉCNICOS ESPECIALIZADOS

Problemas	Causas	Soluções
O toldo não se segura corretamente na parede.	Os parafusos não são os adequados para a estrutura da parede.	▷ Verifique se a quantidade de parafusos é suficiente e se são os indicados neste manual (página 03.B).
O toldo não fica nivelado depois de aberto.	Nível do tecido.	▷ Verifique o nível do tecido.
O topo não fecha na totalidade.	Desafinação do topo ou fim de curso.	▷ Afine os fins de curso do motor (página 11 B).
O topo não fecha num dos lados.	Extensão natural da tela.	▷ Coloque um calço plástico, do lado onde a tela sofre a alteração, entre o tubo e a tela. Se houver necessidade acrescente mais calços até que a tela se encontre com a extensão normal.
O toldo não funciona e o motor não faz ruído.	O motor entra em proteção térmica após 2 aberturas e 1 fecho.	▷ Aguarde 20 minutos.
O toldo não funciona e o motor não faz ruído.	Problema de proteção.	▷ Verifique a conexão do motor. ▷ Verifique o funcionamento do motor, ligando diretamente na corrente eléctrica.

06. LIGAÇÕES À CENTRAL

ESQUEMA DE LIGAÇÕES (CENTRAL MC8) ◀

